



ПАСПОРТ
МУЛЬТИВАРКА
МОДЕЛЬ: GL-МС-L5



EAC

Перед использованием устройства внимательно ознакомьтесь с данной инструкцией!

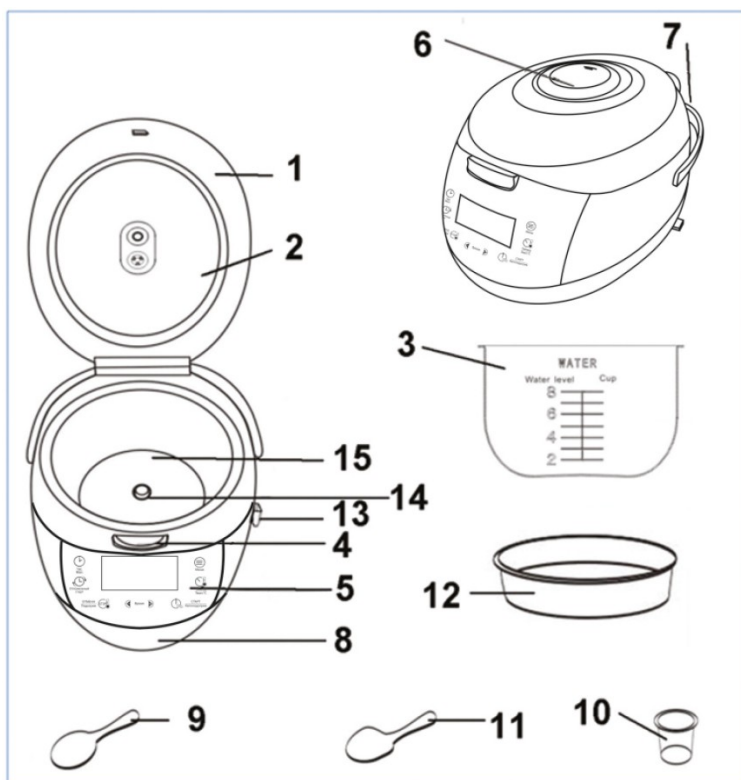
ТЕХНИКА БЕЗОПАСНОСТИ

1. Не используйте устройство на открытом воздухе.
2. Не накрывайте устройство и не блокируйте вентиляционные отверстия.
3. Для обеспечения оптимальной циркуляции воздуха расстояние между устройством и другими поверхностями должно составлять не менее 10 см.
4. Устанавливайте устройство только на ровные устойчивые поверхности.
5. Убедитесь, что параметры электросети соответствуют указанным на шильдике устройства.
6. Не прикасайтесь к корпусу устройства и сетевому кабелю мокрыми руками.
7. При обнаружении повреждений корпуса, сетевого кабеля или других элементов, сразу же прекратите использование устройства! Обратитесь в сервисный центр!
8. Не пытайтесь разобрать или отремонтировать устройство!
9. Допускается использование только включенных в комплект поставки аксессуаров.
10. Не используйте удлинитель или сетевой кабель, предназначенный для другого устройства.
11. Не оставляйте работающее устройство без присмотра!
12. Детям не разрешается пользоваться устройством.
13. Не нагревайте рабочую емкость с помощью других нагревательных элементов, не заменяйте ее на другую емкость. Использование несоответствующей емкости может привести к перегреву устройства.
14. Не устанавливайте устройство вблизи источников открытого пламени, приборов отопления и других источников тепла.
15. Во избежание ожогов соблюдайте особую осторожность во время выхода пара из клапана устройства.
16. Устройство не предназначено для использования людьми с неполными умственными, сенсорными или физическими способностями, если они не находятся под надзором человека, ответственного за их безопасность.

ТЕХНИКА БЕЗОПАСНОСТИ

Модель	GL-MC-L5
Параметры электросети	220 В, 50 Гц
Мощность	860 Вт
Объем чаши	5 л

КОНСТРУКЦИЯ



- | | | |
|------------------------------|---------------------------|-------------------------------|
| 1. Крышка | 6. Съемный паровой клапан | 11. Ложка |
| 2. Съемная внутренняя крышка | 7. Ручка для переноски | 12. Решетка для варки на пару |
| 3. Чаша | 8. Корпус | 13. Держатель половника/ложки |
| 4. Кнопка открытия крышки | 9. Половник | 14. Сенсор |
| 5. Панель управления | 10. Мерный стакан | 15. Нагревательный элемент |

ПАНЕЛЬ УПРАВЛЕНИЯ



ПЕРЕД ПЕРВЫМ ИСПОЛЬЗОВАНИЕМ

- 1) Удалите все упаковочные материалы.
- 2) Очистите устройство в соответствии с инструкциями раздела Обслуживание и уход.
- 3) Всегда плотно закрывайте крышку устройства. Это поможет поддерживать правильную температуру/давление внутри устройства.
- 4) Не располагайте посторонние предметы между нагревательным элементом и чашей устройства.
- 5) Не оставляйте столовые приборы в чаше устройства.
- 6) Не используйте устройство без чаши!
- 7) Не используйте аксессуары, которые могут повредить антипригарное покрытие чаши.

ЭКСПЛУАТАЦИЯ

Описание клавиш

ЧАСЫ/МИНУТЫ – клавиши настройки времени работы в режимах, а также времени отложенного старта.

АВТОСТАРТ – включение режима отложенного старта.

ОТМЕНА/ПОДОГРЕВ – включение/отключение подогрева готового продукта; сброс установленных параметров; прекращение работы в текущей программе.

◀ и ▶ – клавиши увеличения/уменьшения показателей времени/температуры; клавиши выбора необходимой программы.


СТАРТ/АВТОПОДОГРЕВ – начало работы в выбранном режиме; предварительное отключение автоподогрева.

ВРЕМЯ/ТЕМПЕРАТУРА – переключение между настройками времени/температуры.

МЕНЮ – выбор необходимого режима работы.

Голосовой помощник

Устройство оснащено голосовым помощником. Это означает, что процесс работы с устройством полностью озвучивается. По умолчанию данная функция включена. Чтобы отключить данную функцию нажмите и удержите нажатой клавишу ЧАСЫ/МИНУТЫ. Для включения функции снова нажмите и удержите нажатой клавишу ЧАСЫ/МИНУТЫ.

Статус данной функции будет отображаться на дисплее: 

Настройка времени

- 1) После выбора необходимой программы нажмите клавишу ВРЕМЯ/ТЕМПЕРАТУРА, выберите режим настройки времени.
- 2) С помощью клавиш ЧАСЫ/МИНУТЫ и клавиш ◀ и ▶ установите необходимое значение часов и минут.

- 3) По окончании настройки удержите клавишу СТАРТ/АВТОПОДОГРЕВ для начала работы в выбранном режиме.
- 4) Для отмены заданных настроек нажмите клавишу ОТМЕНА/ПОДОГРЕВ и введите все данные заново.

Отложенный старт (автостарт)

Максимальное время отложенного старта: 24 часа.

- 1) Выберите необходимый режим и задайте желаемые настройки.
- 2) Нажмите клавишу ОТЛОЖЕННЫЙ СТАРТ, с помощью клавиш ЧАС/МИН и клавиш ◀ ▶ задайте необходимое значение времени отложенного старта.
- 3) По окончании настройки удержите клавишу СТАРТ/АВТОПОДОГРЕВ, устройство начнет обратный отсчет времени до начала работы в выбранном режиме.
- 4) Для отмены заданных настроек нажмите клавишу ОТМЕНА/ПОДОГРЕВ и введите все данные заново.

ВНИМАНИЕ! Отложенный старт доступен не во всех программах!

Работа в режимах ХОЛОДЕЦ и ПАР начнется только после закипания воды.

Поддержание температуры (подогрев)

Максимальное время поддержания температуры: 24 часа.

При включенном режиме подогрева светится соответствующий индикатор, на дисплее идет отсчет времени.

Для отключения данного режима удержите нажатой клавишу ОТМЕНА/ПОДОГРЕВ.

Для предварительного отключения подогрева в процессе работы устройства нажмите и удержите СТАРТ/АВТОПОДОГРЕВ, пока не погаснет соответствующий индикатор.

Работа в заданном режиме

- 1) Загрузите необходимые ингредиенты в чашу устройства.
- 2) Закройте крышку до щелчка, подключите мультиварку к сети питания.
- 3) Нажмите клавишу МЕНЮ, с помощью клавиш ◀ и ▶ выберите необходимый режим работы.
- 4) Нажмите клавишу ВРЕМЯ/ТЕМПЕРАТУРА для перехода к настройкам температуры (настройки температуры доступны не во всех режимах). С помощью клавиш ◀ и ▶ установите необходимые значения.
- 5) Нажмите клавишу ВРЕМЯ/ТЕМПЕРАТУРА для перехода к настройкам времени. С помощью клавиш ◀ и ▶ установите необходимые значения.
- 6) При необходимости установите время отложенного старта (автостарт).
- 7) Нажмите и удержите клавишу СТАРТ/АВТОПОДОГРЕВ, устройство начнет обратный отсчет времени и работу в заданном режиме.

8) Для предварительного отключения функции автоподогрева нажмите и удержите нажатой клавишу СТАРТ/АВТОПОДОГРЕВ. После этого индикатор поддержания температуры погаснет.

9) По истечении заданного времени раздастся звуковой сигнал, устройство перейдет в режим ожидания или в режим автоподогрева. В режиме автоподогрева на дисплее будет отображаться время, прошедшее от начала автоподогрева.

10) Для прекращения работы с устройством или для отмены выставленных настроек нажмите и удержите клавишу ОТМЕНА/ПОДОГРЕВ.

ПРОГРАММА ОЧИСТКИ

Рекомендуется использовать программу ЧИСТКА перед очисткой мультиварки. В данном режиме обратный отсчет времени начнется после закипания воды.

1) Налейте в чашу мультиварки 0,6-1 л чистой воды, установите в чашу решетку для варки на пару.

2) Закройте крышку до щелчка, подключите устройство к сети питания.

3) Нажмите клавишу МЕНЮ, с помощью клавиш ◀ и ▶ выберите режим очистки.

4) Нажмите клавишу ВРЕМЯ/ТЕМПЕРАТУРА для перехода к настройкам времени. С помощью клавиш ◀ и ▶ установите необходимые значения.

5) При необходимости установите время отложенного старта.

6) Нажмите и удержите клавишу СТАРТ/АВТОПОДОГРЕВ, устройство начнет обратный отсчет времени и работу в заданном режиме.

7) Для предварительного отключения функции автоподогрева нажмите и удержите нажатой клавишу СТАРТ/АВТОПОДОГРЕВ. После этого индикатор поддержания температуры погаснет.

8) По истечении заданного времени раздастся звуковой сигнал, устройство перейдет в режим ожидания или в режим автоподогрева. В режиме автоподогрева на дисплее будет отображаться время, прошедшее от начала автоподогрева.

9) Для прекращения работы с устройством или для отмены выставленных настроек нажмите и удержите клавишу ОТМЕНА/ПОДОГРЕВ.

ОБСЛУЖИВАНИЕ И УХОД

Любые работы по очистке и обслуживанию выполняются на отключенном от сети и остывшем до комнатной температуры оборудовании!

1) Для очистки внешних поверхностей устройства используйте влажную ткань.

2) Запрещается использовать едкие, абразивные и спиртосодержащие чистящие средства!

3) Не используйте металлические губки и другие абразивные средства для очистки чаши мультиварки, а также внешних поверхностей.

- 4) Промойте чашу мультиварки теплой водой и мыльным раствором. Затем ополосните и тщательно высушите.
 - 5) Аксессуары, входящие в комплект поставки, рекомендуется промывать теплым мыльным раствором.
 - 6) Отсоедините паровой клапан устройства перед очисткой. Разберите клапан и тщательно промойте мыльным раствором. Ополосните клапан и тщательно высушите. После очистки установите клапан на место.
- ВНИМАНИЕ!** Во избежание повреждения устройства, при извлечении и установке парового клапана не прикладывайте слишком много усилий!
- 7) Устройство оборудовано каплесборником, расположенным у основания крышки. Для очистки каплесборника от скопившегося конденсата снимите каплесборник с корпуса устройства. Промойте каплесборник и тщательно высушите, затем установите на место.
 - 8) Снимите алюминиевую крышку мультиварки, промойте теплым мыльным раствором и тщательно высушите.
 - 9) Очистку парового клапана и каплесборника рекомендуется производить после каждого использования устройства.
 - 10) Перед сборкой устройства все очищенные детали должны быть тщательно высушены!

ХРАНЕНИЕ И ТРАНСПОРТИРОВКА

Транспортировка должна осуществляться аккуратно, чтобы не нанести повреждения оборудованию. При транспортировке не переворачивайте упаковку с оборудованием вверх дном.

Если оборудование не будет использоваться в течение длительного времени (выходные, каникулы и т.п.), необходимо отключить его от электросети и тщательно очистить (согласно пункту Обслуживание и уход). Хранить в сухом, проветриваемом помещении.

УТИЛИЗАЦИЯ

В целях защиты окружающей среды не выбрасывайте устройство в обычные мусорные баки. Утилизируйте в соответствии с действующими нормативами.

Произведено в КНР.

Дата производства является частью серийного номера, который указан на шильдике и/или упаковке оборудования.