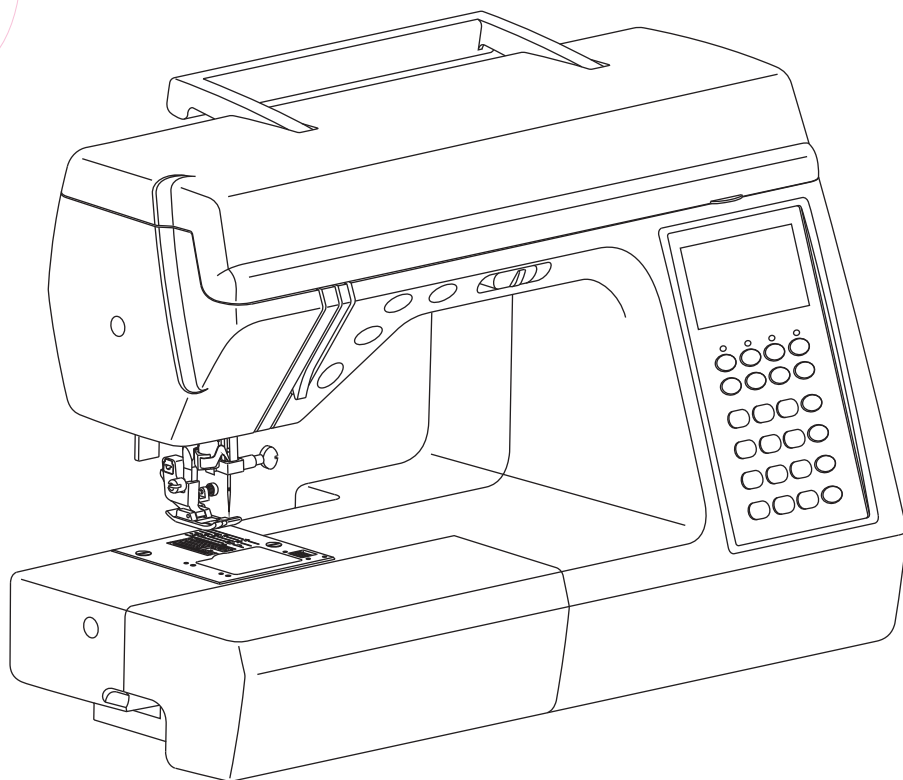


Инструкция по эксплуатации



Важные указания по безопасности

При использовании электрических приборов, всегда должны соблюдаться основные меры безопасности, в том числе следующие.

Перед началом работы внимательно прочитайте инструкцию.

Храните инструкцию в доступном месте рядом с машиной и обязательно прикладывайте её, если даете машину третьим лицам.

ВНИМАНИЕ: Чтобы снизить риск удара электрическим током:

* Никогда не оставляйте включенную в сеть машину без присмотра. Всегда отключайте прибор от сети сразу же после завершения работы и перед проведением чистки.

ВНИМАНИЕ: Чтобы снизить риск возникновения пожара, поражения электрическим током, получения ожогов или ранения людей:

* Используйте прибор только по его прямому назначению, описанному в инструкции. Используйте только те приспособления, которые рекомендованы производителем и описаны в данной инструкции.

* Не используйте швейную машину, если она имеет повреждения шнура или вилки, если она работает неправильно, если она была повреждена или упала на твердую поверхность или в воду. Отдайте машину в сервисный центр для диагностики, устранения неполадок, электрической и механической регулировки.

* Не используйте швейную машину, если вентиляционное отверстие заблокировано. Держите вентиляционные отверстия швейной машины и ножной педали управления свободными от накапливающегося ворса, пыли и сыпучих веществ.

* Держите пальцы вдали от всех движущихся частей машины. Особое внимание требуется при работе с иглами швейной машины.

* Всегда используйте надлежащую иглу. Использование ненадлежащей иглы может привести к её поломке.

* Не используйте погнутые иглы.

* Во время шитья не тяните и не толкайте ткань. Это может привести к поломке иглы.

* Выключите швейную машину ("0") при внесении любых корректировок в области иглы, таких как установка или замена иглы, замена прижимной лапки и т.п.

* Всегда отключайте швейную машину из электрической розетки при чистке, смазке или при любых других видах обслуживания, упомянутых в данном руководстве пользователя.

* Никогда не кладите и не вставляйте детали в непредназначенные для них места.

* Не используйте швейную машину на улице.

* Не работайте в помещении, где распылялись аэрозоли или использовался кислород.

* Будьте внимательны при работе в помещении, где находятся дети. Не позволяйте им играть с машиной.

* Не отключайте питание швейной машины, потянув за шнур. Чтобы отключить питание, вынимайте вилку, держа её за корпус, а не за шнур.

* Не беритесь за швейную машину, ножную педаль управления и вилку мокрыми руками или влажными вещами и любыми другими влажными предметами.

* Не подключайте швейную машину в розетку, перегруженную другими электроприборами.

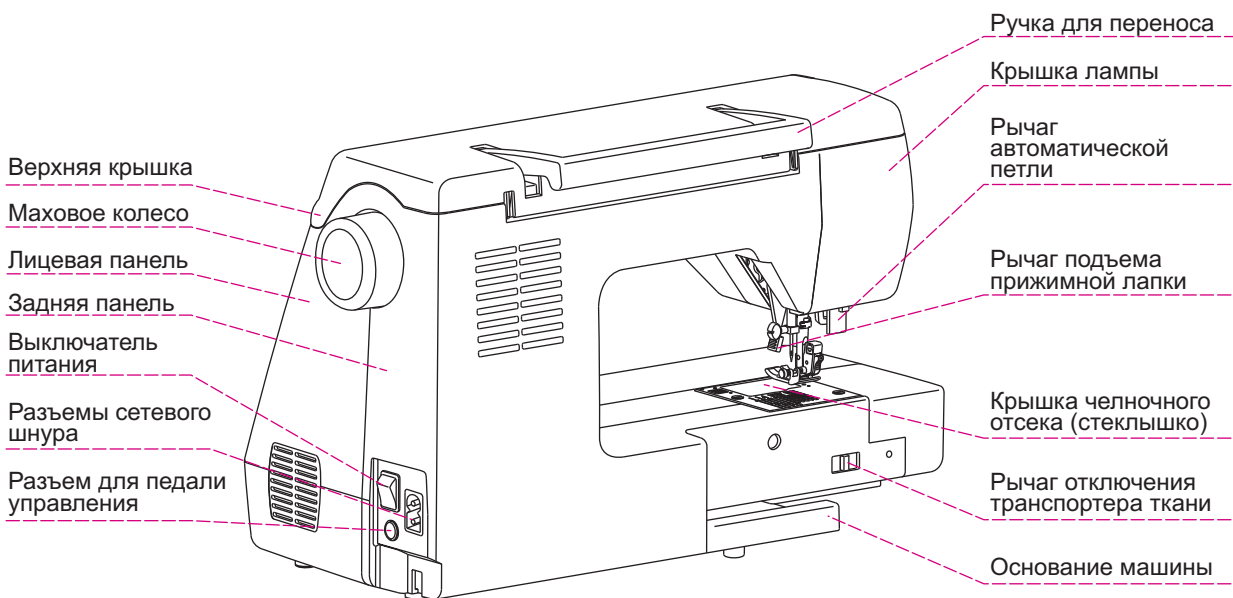
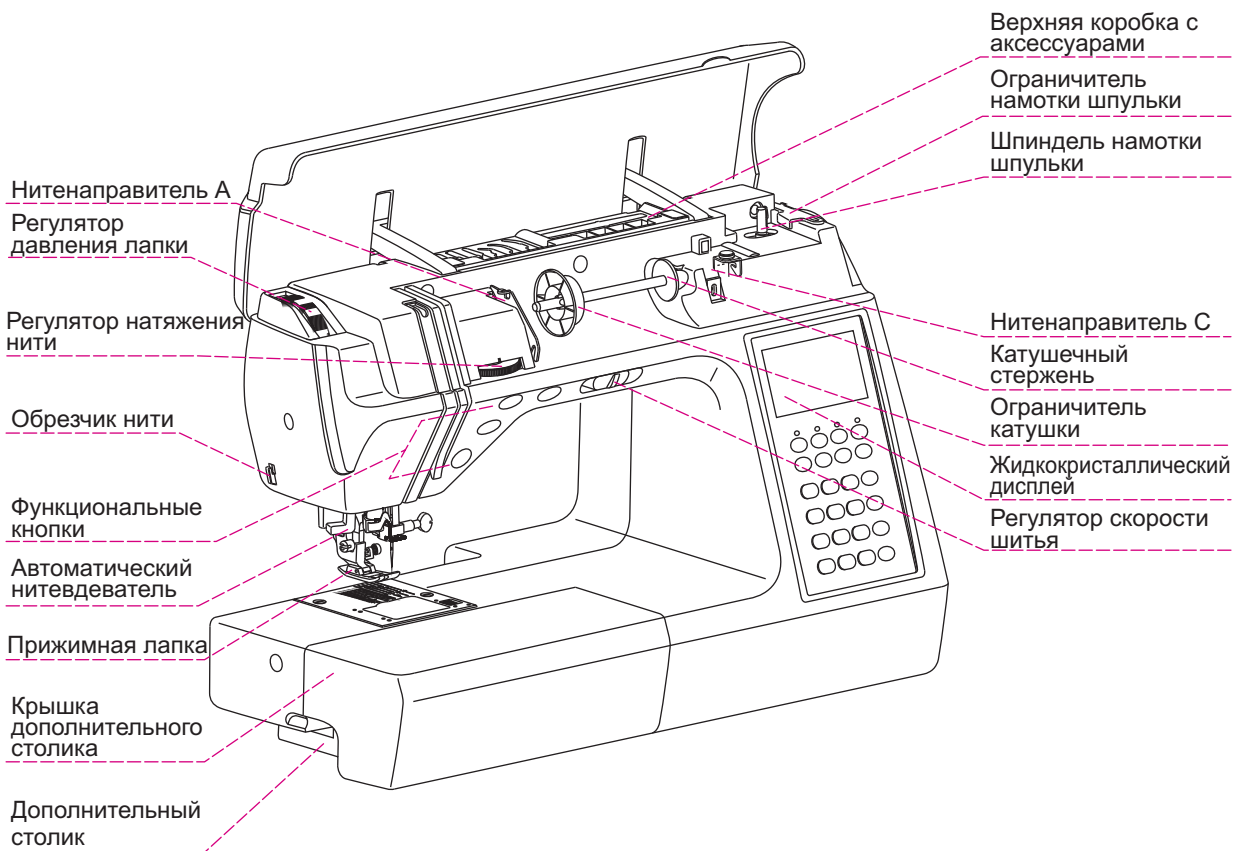
СОДЕРЖАНИЕ

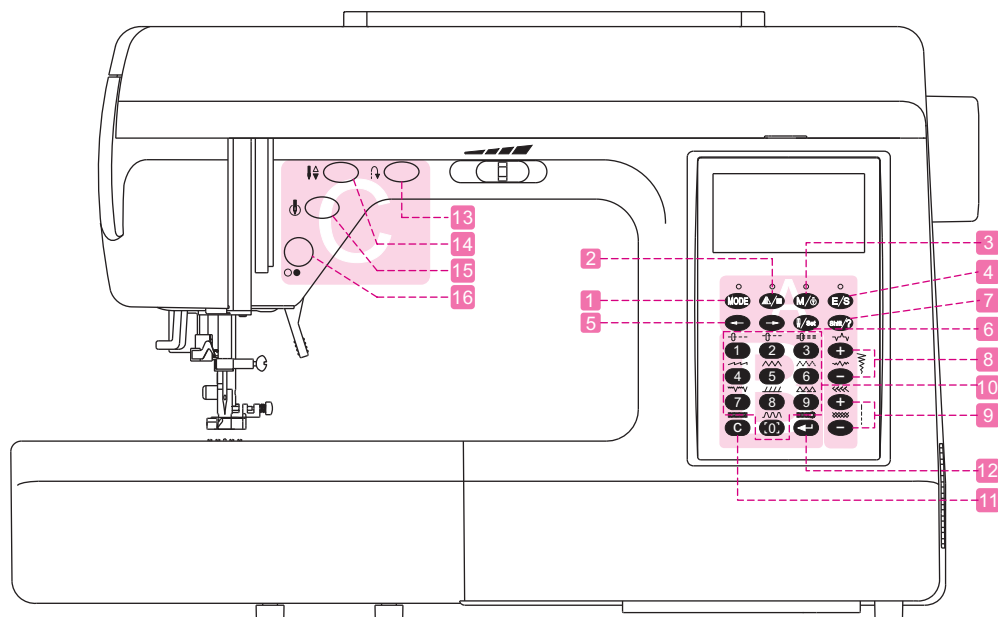
Основные детали	1
Описание кнопок	2
Жидкокристаллический дисплей	4
Таблица шаблонов	9
Список аксессуаров	12
Подключение питания и ножной педали управления	13
Подготовка к шитью	14
Замена прижимной лапки	15
Замена иглы	15
Таблица соотношений игл, нитей и тканей	16
Регулировка давления лапки	16
Типы прижимных лапок и их функции	17
Заправка нижней нити	18
Намотка шпульки	19
Установка шпульки	20
Заправка верхней нити	21
Система автоматической заправки нити	23
Вытягивание верхней нити	24
Использование обрезчика нити	24
Регулировка натяжения верхней нити	25
Регулятор высоты прижимной лапки	26
Включение/выключение транспортера ткани	26
Кнопки машины	27
Функциональные кнопки	29
Цифровые кнопки выбора	33
Приемы шитья	34
Прямые строчки и положение иглы	36
Зигзаг	37
Запошивочный шов (оверлочный шов)	38
Потайной шов	39
Пришивание пуговиц	40
Автоматическое изготовление петель	41
Портновская петля	44
Глазок	46
Вшивание молнии	47
Атласная строчка	49
Квилтинг	50
Фестоны	50
Вышивка и штопка	51
Мережка	53
Пэчворк	53

СОДЕРЖАНИЕ

Функция зеркального отображения	54
Двойная игла	55
Функция сохранения в память	56
Сохранение в памяти	57
Извлечение из памяти	58
Устранение неисправностей	60
Уход за машиной	62
Дополнительные материалы	64

Основные детали





А. Функциональные кнопки

1. Кнопка “mode”(режим)



Нажмите кнопку “mode”(режим) для выбора нужного режима работы: основной, базовый, геометрические фигуры, растения, буквы и др. При длительном нажатии кнопки включается светодиод, и Вы можете редактировать настройки выбранного режима работы.

2. Кнопка зеркального отображения и автоматической остановки.



Нажмите на эту кнопку для зеркального отображения выбранного рисунка. Нажмите и удерживайте эту кнопку для автоматической остановки после завершения рисунка во избежание повторного выполнения рисунков с зеркальным отображением. Светодиод выключится, когда произойдет автоматическая остановка после выполнения выбранного Вами рисунка. После отмены данной функции свет погаснет автоматически. Если вы нажмете кнопку “shift”, а затем эту кнопку, то вы можете зеркально отобразить шаблон. Удерживайте кнопку MODE, и в окошке вы сможете установить время до автоматической остановки. По окончании этого времени Вы услышите звуковой сигнал, информирующий Вас об остановке.

3. Запоминание настроек и автоматическая блокировка кнопок.



Нажмите на эту кнопку, чтобы запомнить Ваши настройки. Нажмите и удерживайте кнопку, пока светодиод не включится, и после завершения последнего рисунка кнопки будут заблокированы. Светодиод погаснет, когда автоматическая блокировка будет снята или отменена.

4. Кнопка увеличения/уменьшения изображения и вызова архива.



Нажмите на эту кнопку, чтобы расширить шаблон изображения, длительное нажатие позволяет вернуть из памяти комбинации шаблонов для последующего редактирования или шитья. Светодиод включается при редактировании изображений, имеющихся в памяти. По завершении работы над редактированием изображения светодиод отключится автоматически.

5. Кнопка со стрелкой



Используйте эти две кнопки для перемещения курсора вправо, влево, вверх или вниз. Когда подсветка экрана тухнет, нажмите обе (левую и правую) кнопки чтобы включить её повторно. Нажмите обе (левую и правую) кнопки чтобы начать работу над выбранным рисунком.

6. Шитьё одной и двумя иглами, кнопка настройки



Нажмите на эту кнопку для смены режима шитья одной или двумя иглами. При длительном нажатии включается подсветка экрана, что позволяет Вам редактировать другие функции.

7. Кнопка растяжения изображения и вызова справки



С помощью этой кнопки можно растянуть одну из частей шаблона. При длительном нажатии всплывают все внесенные до этого в архив шаблоны. Для просмотра шаблонов Вы можете использовать кнопки со стрелками. Либо можете набрать номер конкретного шаблона, и машина начнет шить по выбранной схеме. Когда Вы изменяете внешний вид шаблонов, уже имеющихся в памяти, включается подсветка монитора. После закрытия файла, подсветка гаснет. При длительном нажатии кнопки возникают приложения по работе с определенными кнопками.

8. Кнопки увеличения/уменьшения ширины стежка



Нажмите кнопку «+» или «-» для регулировки ширины стежка. Нажмите одновременно обе кнопки для установки ширины стежка по умолчанию.

9. Кнопки увеличения/уменьшения длины стежка



Нажмите кнопку «+» или «-» для регулировки длины стежка. Нажмите одновременно обе кнопки для установки длины стежка по умолчанию.

В. Кнопки выбора

10. Кнопки выбора рисунков или цифр



Нажмите соответствующую кнопку для выбора нужного Вам шаблона (см. стр.9). Нажмите кнопку «shift» и одну из комбинаций цифр для выполнения запрограммированного шаблона.

После завершения работы с выбранным шаблоном, нажмите кнопку «очистить» (C), и дисплей вернется к первоначальному виду, после чего Вы сможете продолжить работу, выбрав следующий шаблон.

11. Кнопка очистки и возврата



В случае неправильного выбора шаблона, нажмите на эту кнопку, и он будет удален. Нажмите на эту кнопку дольше, тогда будет удалена вся комбинация выбранных шаблонов, и Вы услышите предупреждающий звуковой сигнал. Находясь в окне информации или редактирования, нажмите на эту кнопку, чтобы вернуться к предыдущему окну. При введении номера рисунка, нажмите на эту кнопку, чтобы удалить неправильно выбранный шаблон.

12. Кнопка ввода

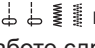


После завершения редактирования шаблонов, нажмите на эту кнопку, чтобы начать работу с выбранной комбинацией или чтобы перейти на следующий экран.

С. Кнопки управления

13. Кнопка реверса и автоматической закрепки строчки



При выборе строчек  нажмите на эту кнопку, чтобы сделать реверсивную строчку или закрепить шов. При работе с другими строчками, нажмите на эту кнопку, и машина будет автоматически производить закрепление строчки в конце каждого используемого шаблона.

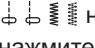
14. Кнопка подъема/опускания иглы



Нажав эту кнопку поднимите или опустите иглу.

15. Кнопка немедленного закрепления шва



При выборе строчек  нажмите на эту кнопку, чтобы немедленно закрепить шов. При работе с другими строчками, нажмите на эту кнопку, и машина будет автоматически производить закрепление строчки в конце каждого используемого шаблона.

16. Кнопка старт/стоп



Нажмите эту кнопку для запуска или остановки машины. Кнопка не может быть использована, когда подключена педаль управления.

Редактирование:

MODE



Режим 3

Обозначение типа прижимной лапки

Рекомендуемый тип лапки

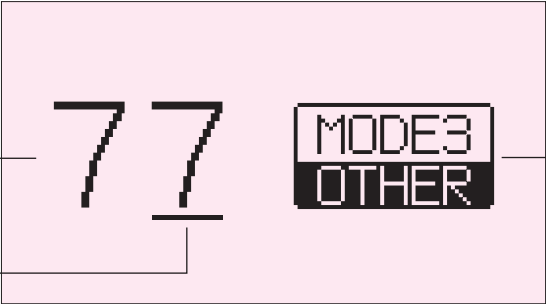
Рекомендуемое натяжение нити

Ширина стежка Длина стежка Первый шаблон

[0]

~

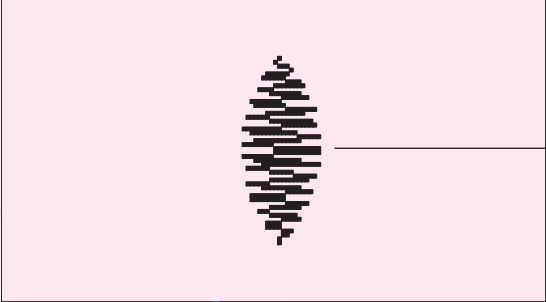
9



Ввод номера шаблона

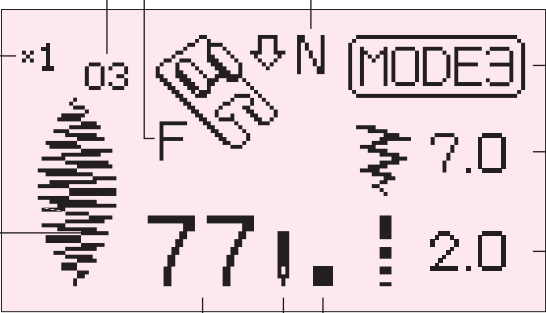
Обозначение текущего режима

Курсор



Изображение стежка

←



Рекомендуемый тип лапки

Число повторений

Масштаб шаблона

Рекомендуемое значение прижимной лапки

Обозначение текущего режима

Ширина стежка

Длина стежка

Выбранный шаблон

Номер шаблона Функция Автоматическая остановка иглы

Жидкокристаллический дисплей

Редактирование:

Номер шаблона — Текущий режим
 Масштаб шаблона — *5 M-3
 Внешний вид шаблона — 77
 Число повторений — X 03
 Ширина стежка — 6.5
 Длина стежка — 2.5
 Функция иглы — Автоматическая остановка

Масштаб шаблона — *1 *5
 Количество оставшихся повторений шаблона — 12 03 17 01 01
 Курсор указывает на вышиваемый шаблон — Не прошиваемый блок
 Текущий шаблон — 02-38 254.0 cm. →
 Общее количество шаблонов — 100.0 in. — Шаблоны, находящиеся справа
 Функция иглы — Автоматическая остановка — Общая длина вышиваемой картины

Редактирование символов

Текущий режим — MODES LETTER
 Тип символа — A Ж → Рекомендуемое значение прижимной лапки
 Подробнее о других типах — 7.0 2.5 Рекомендуемый тип прижимной лапки
 Рекомендуемое значение натяжения нити — X 1-4 A 01 Значения длины и ширины стежка
 Первый шаблон из режима

Задача параметров строчки

Shift/?
 + Вставка одного вида строчки
 {0} +
 - Вставка одного вида строчки
 9
 C +
 ← -
 Вставка одного вида строчки — *1 *5
 Ширина стежка — 7.0
 Длина стежка — 2.5
 Вставка одного вида строчки — 01
 Ширина стежка — 7.0
 Длина стежка — 2.5

Жидкокристаллический дисплей

Выбор стежков из памяти

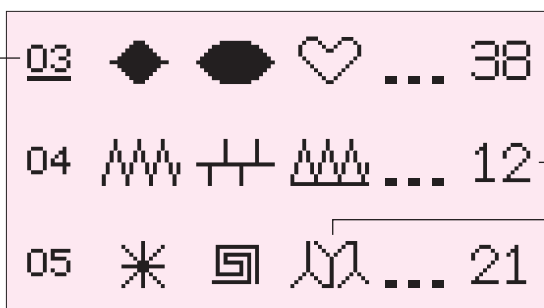
E/S

Ввод номера
выбранного стежка из памяти



←

Номер стежка



Общее количество
стежков

Первые три
стежка

←

Рекомендуемое значение
прижимной лапки

Номер стежка из памяти

Рекомендуемый тип
прижимной лапки



Общее
количество
стежков

Функция иглы

Общая длина
вышиваемой
картины

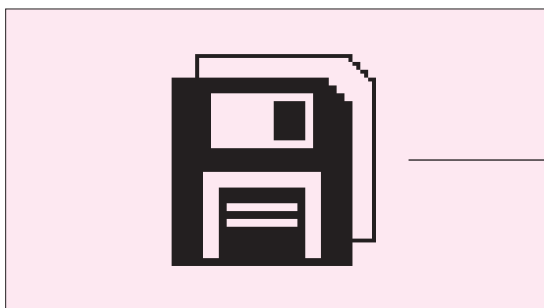
Сохранить экран

Номер,
сохраненный в памяти



Жидкокристаллический дисплей

Сохранение файла под тем же номером, что и в памяти



Сохранение файла под тем же номером, что и в памяти



Сделанный выбор



Сохранение файла под тем же номером, что и в памяти

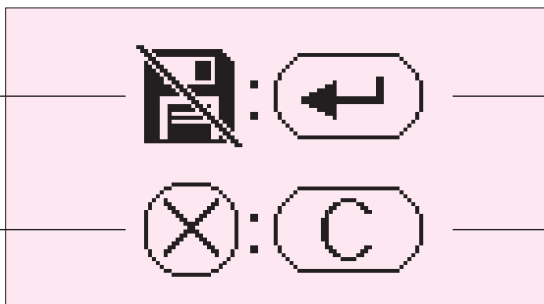
Сохранение файла под другим номером

Удаление



Удалить номер файла

Выход без удаления



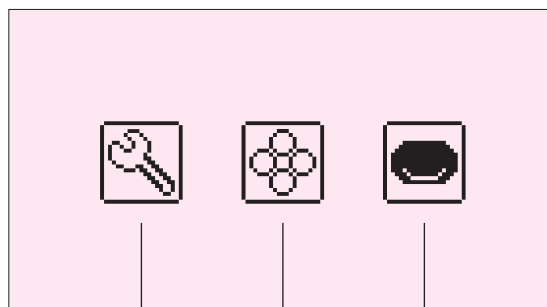
Ввод

Кнопка «С»

Информация



Файл информации

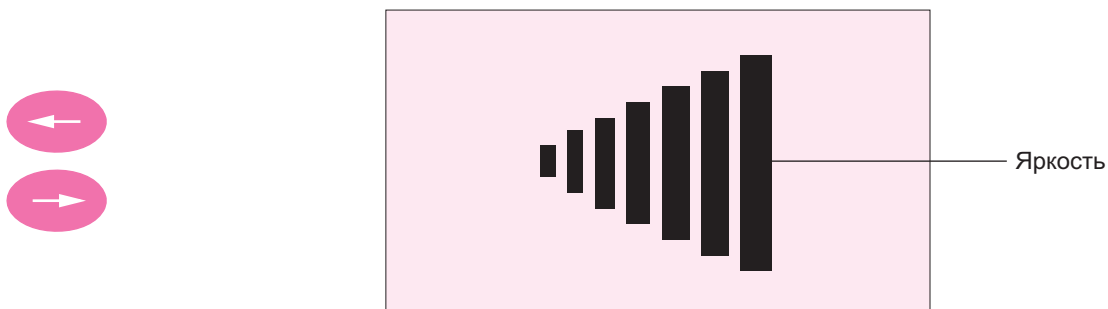
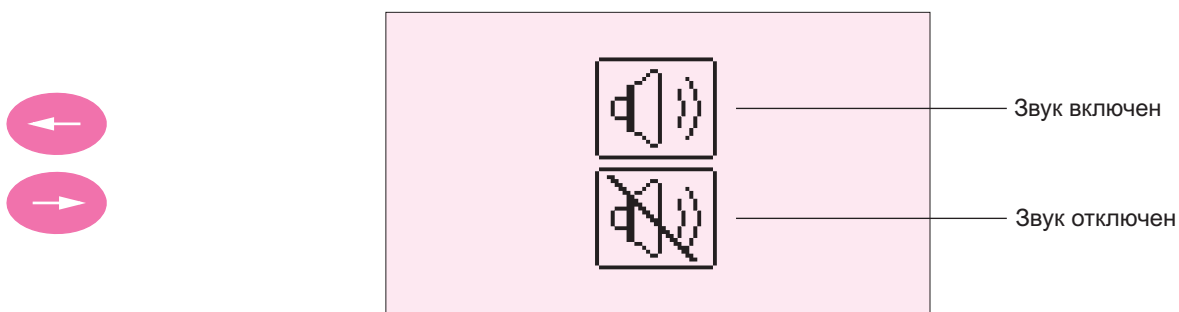
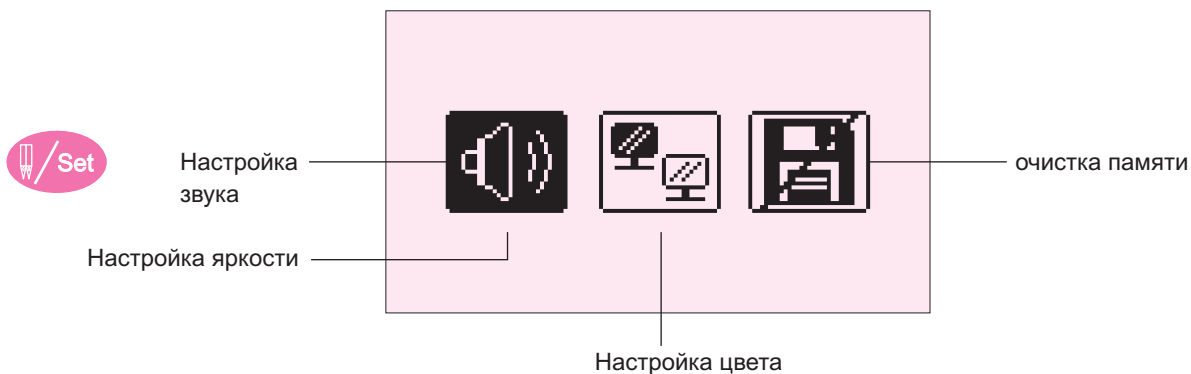


основные настройки

шаблоны

кнопки

Основные настройки экрана

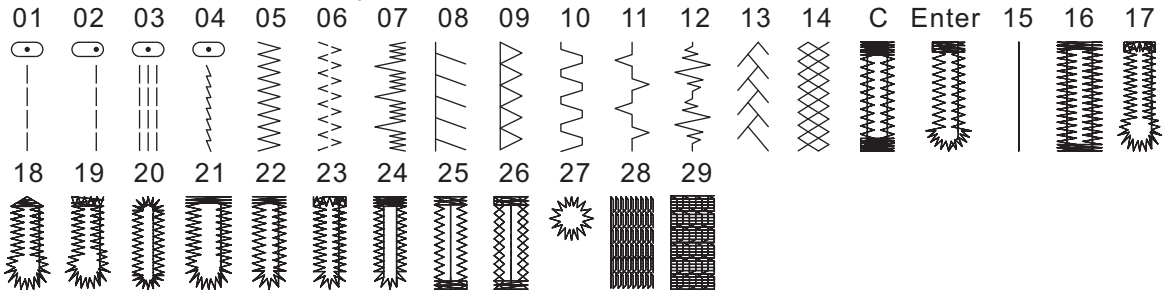


Примечание:

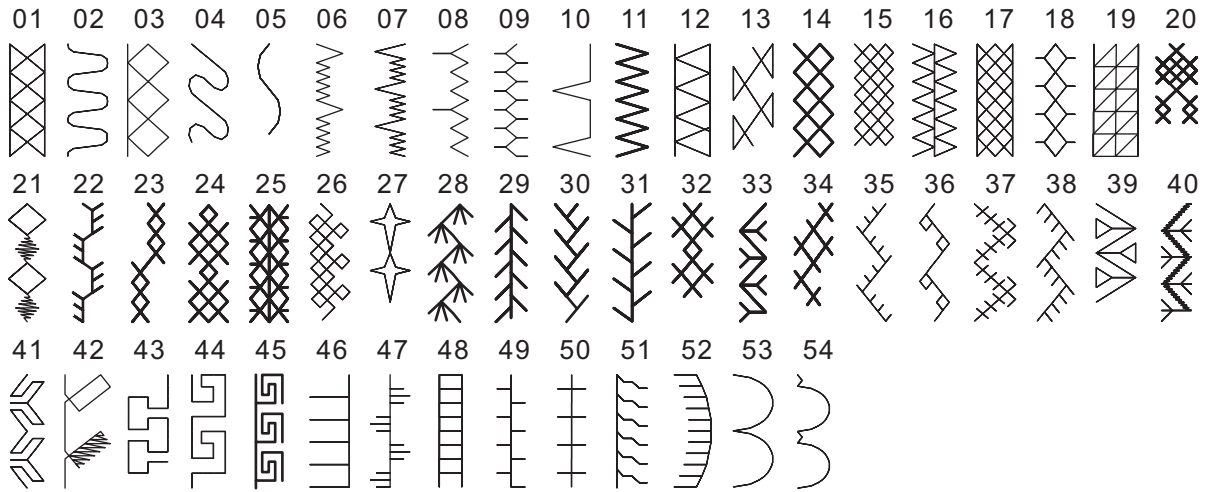
1. Кнопка отключения звука распространяется только на звук кнопок, предупреждающий звуковой сигнал не может быть отключен из соображений безопасности.
2. Если вы хотите вернуть первоначальную яркость экрана, нажмите одновременно кнопки «←» и «→»

Таблица шаблонов

Режим 1 – Основные типы строчек



Режим 2 – Геометрические фигуры



Режим 3 – Растения

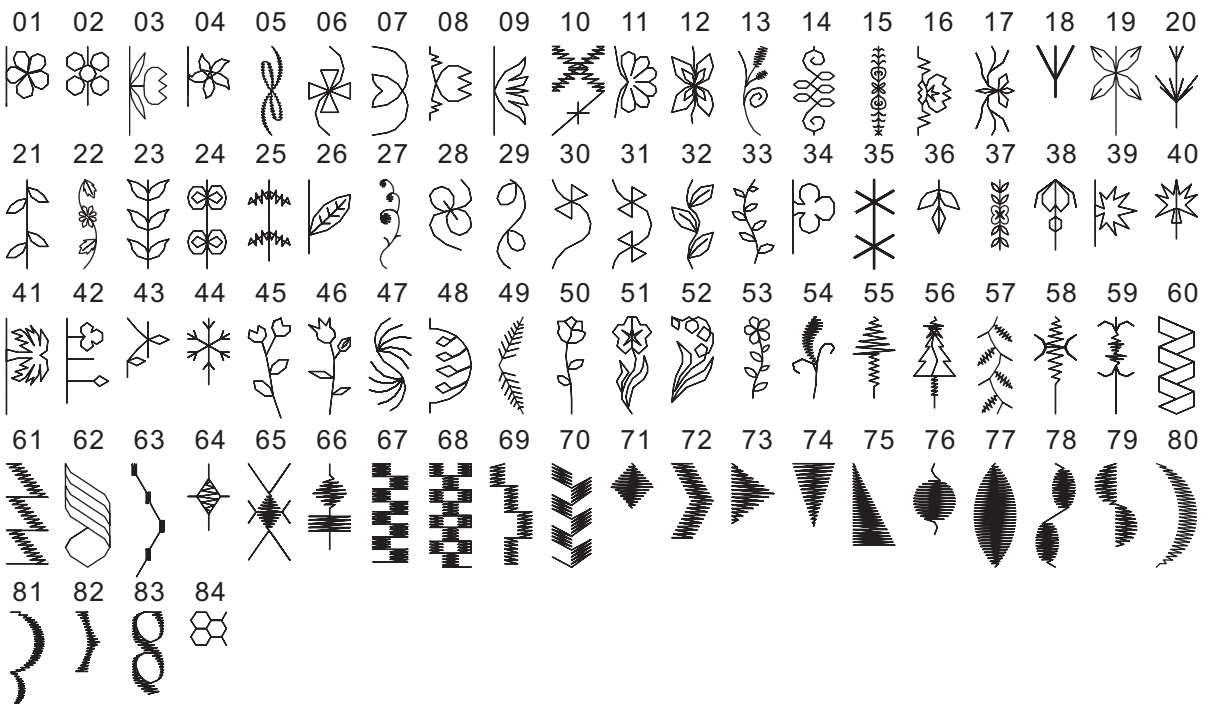


Таблица шаблонов

Режим 4 – Другое

01	02	03	04	05	06	07	08	09	10	11	12	13	14	15	16	17	18	19	20
21	22	23	24	25	26	27	28	29	30	31	32	33	34	35	36	37	38	39	40
41	42	43	44	45	46	47	48	49	50	51	52	53	54	55	56	57	58	59	60
61	62	63	64	65	66	67	68	69	70	71	72	73	74	75	76	77	78	79	80
81	82	83	84	85	86	87	88	89	90	91	92								

Режим 5 – Символы

Режим 5-1

01	02	03	04	05	06	07	08	09	10	11	12	13	14	15	16	17	18	19	20
A	B	C	D	E	F	G	H	I	J	K	L	M	N	O	P	Q	R	S	T
21	22	23	24	25	26	27	28	29	30	31	32	33	34	35	36	37	38	39	40
U	V	W	X	Y	Z	a	b	c	d	e	f	g	h	i	j	k	l	m	n
41	42	43	44	45	46	47	48	49	50	51	52	53	54	55	56	57	58	59	60
o	p	q	r	s	t	u	v	w	x	y	z	>	<	?	#	\	/	`	\$
61	62	63	64	65	66	67	68	69	70	71	72	73	74	75	76	77	78	79	80
@	%	^	&	*	'	“	;	:	!	~	1	2	3	4	5	6	7	8	9
81	82																		
0	-																		

Режим-2

01	02	03	04	05	06	07	08	09	10	11	12	13	14	15	16	17	18	19	20
A	B	C	D	E	F	G	H	I	J	K	L	M	N	O	P	Q	R	S	T
21	22	23	24	25	26	27	28	29	30	31	32	33	34	35	36	37	38	39	40
u	v	w	x	y	z	a	b	c	d	e	f	g	h	i	j	k	l	m	n
41	42	43	44	45	46	47	48	49	50	51	52	53	54	55	56	57	58	59	60
o	p	q	r	s	t	u	v	w	x	y	z	1	2	3	4	5	6	7	8
61	62	63																	
9	0	-																	

Таблица шаблонов

Режим 5 – Символы

Режим-3

01	02	03	04	05	06	07	08	09	10	11	12	13	14	15	16	17	18	19	20
А	Б	В	Г	Д	Е	Ё	Ж	З	И	Й	К	Л	М	Н	О	П	Р	С	Т
21	22	23	24	25	26	27	28	29	30	31	32	33	34	35	36	37	38	39	40
У	Ф	Х	Ц	Ч	Ш	Щ	Ъ	Ы	ь	З	Ю	Я	а	б	в	г	д	е	ё
41	42	43	44	45	46	47	48	49	50	51	52	53	54	55	56	57	58	59	60
Ж	з	и	й	к	л	м	н	о	п	р	с	т	у	ф	х	ц	ч	ш	щ
61	62	63	64	65	66	67													
Ъ	Ы	ь	Э	Ю	Я	—													

Режим5-4

01	02	03	04	05	06	07	08	09	10	11	12	13	14	15	16	17	18	19	20
Ä	Â	Á	À	Ã	Å	Ë	Ê	É	È	Ï	Î	Í	Ì	Ñ	Ö	Ô	Ó	Ò	Õ
21	22	23	24	25	26	27	28	29	30	31	32	33	34	35	36	37	38	39	40
Õ	Ü	Û	Ú	Ù	Û	Æ	Ų	Œ	Ç	Ø	ß	ä	â	á	à	ã	â	ë	ê
41	42	43	44	45	46	47	48	49	50	51	52	53	54	55	56	57	58	59	60
é	è	ï	î	í	ì	ñ	ö	ô	ó	ò	õ	õ	ü	û	ú	ù	Û	æ	ij
61	62	63	64	65															
œ	ç	ø	ß	—															

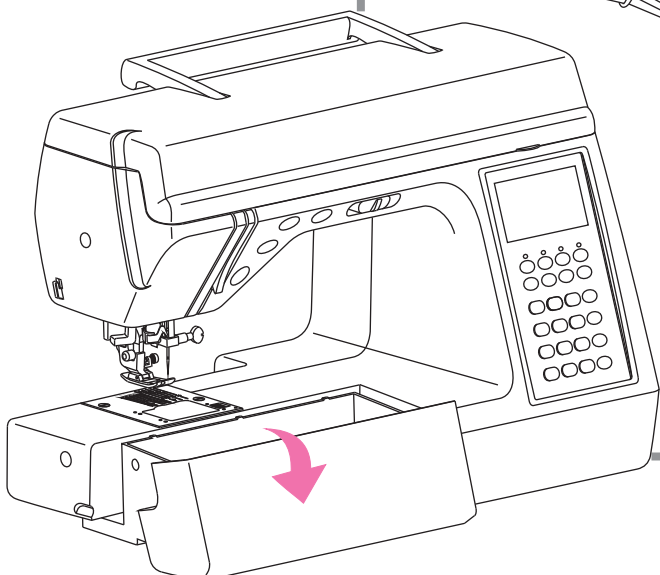
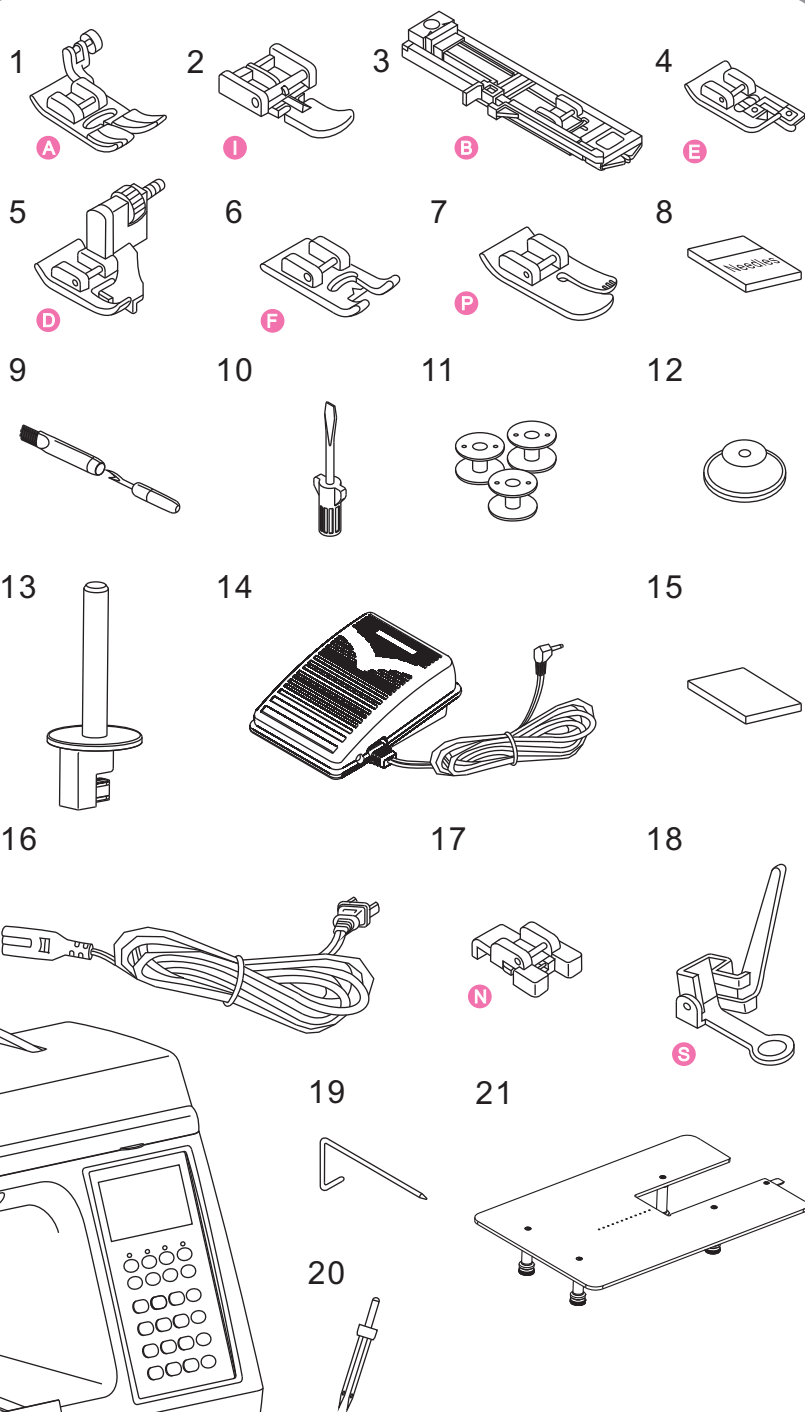
Аксессуары

Стандартные аксессуары

1. Стандартная прижимная лапка (A)
2. Лапка для вшивания молнии (I)
3. Лапка для выметывания петли (B)
4. Лапка для оверлочного шва (E)
5. Лапка для потайного шва (D)
6. Лапка для атласных строчек (F)
7. Лапка для прямой строчки (P)
8. Набор игл
9. Кисточка и испариватель
10. Отвертка
11. Шпульки
12. Держатель катушки большой
13. Дополнительный катушкодержатель
14. Ножная педаль управления
15. Салфетка для протирки экрана
16. Шнур для подключения питания

Дополнительные аксессуары

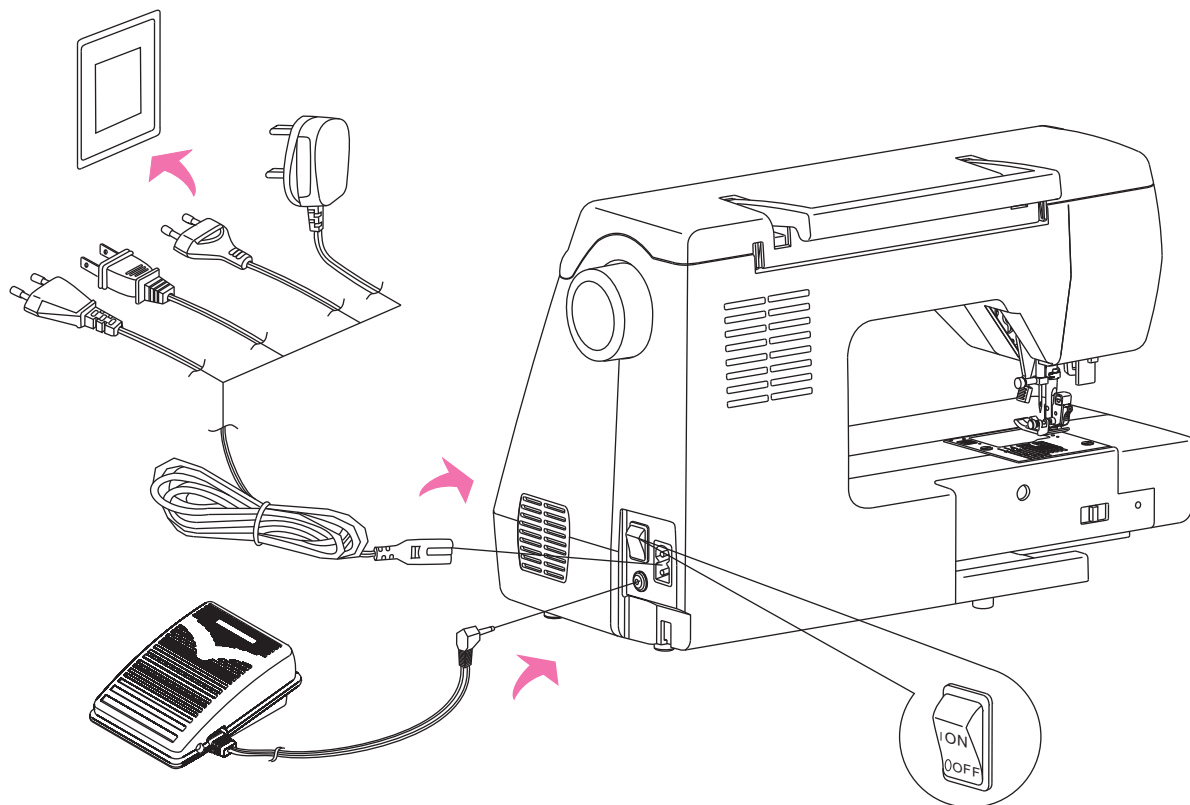
17. Лапка для пришивания пуговиц (N)
18. Лапка для штопки (S)
19. Направитель для квилтинга
20. Двойная игла
21. Дополнительный столик



Подключение питания и ножной педали управления



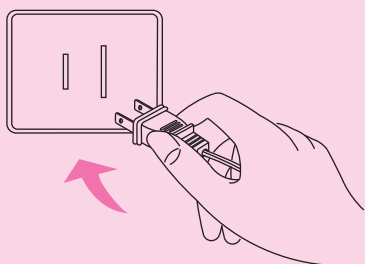
Внимание: Всегда отключайте питание машины и вынимайте вилку из электрической розетки, если на машине никто не работает. Перед проведением чистки или технического обслуживания, убедитесь, что вилка вынута из розетки.



Подключение питания

1. Вставьте один конец электрического шнура в гнездо машины, а второй – в электрическую розетку.
2. После включения кнопки питания (положение «on»), загорится электрическая лампочка, после чего Вы сможете начать работу.

- ⊙ **Внимание:** Во время первого включения, компьютер автоматически установит крайнее верхнее положение иглы. После первой работы, автоматически будет установлено крайнее нижнее положение. Можете быть уверены, что любая остановка или звуковой сигнал в течение данных процессов является нормой.

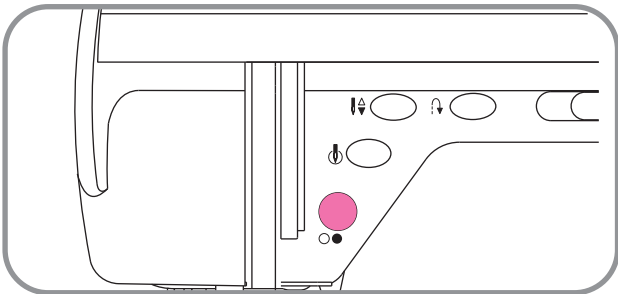


Внимание

Во избежание поражения электрическим током или возникновения пожара, при включении вилки в розетку, держитесь за вилку, не тяните за провод. Пожалуйста, не включайте кнопку питания, если вилка вынута из розетки. Если у Вас возникли проблемы с подключением питания, пожалуйста, обратитесь в ближайший сервисный центр или к Вашему региональному дистрибьютору.

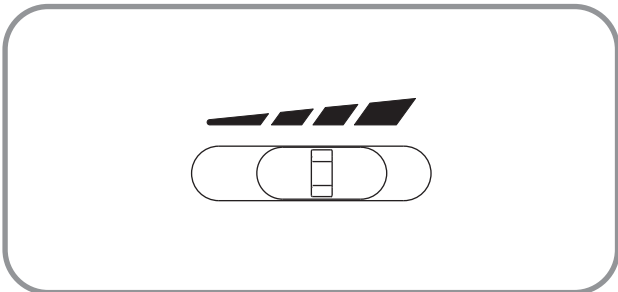
Подготовка к шитью

Кнопка «старт/стоп»



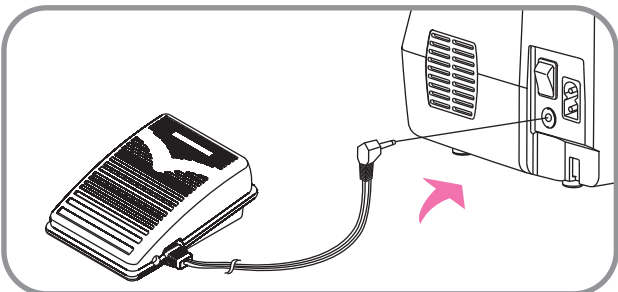
Нажмите кнопку «старт/стоп» чтобы начать или прекратить шитьё. При нажатии кнопки старта/остановки машина начинает шить. Когда прижимная лапка поднята, загорается красный световой индикатор. Если Вы прекратите работу, цвет светового индикатора сменится на желтый.

Реле контроля скорости шитья

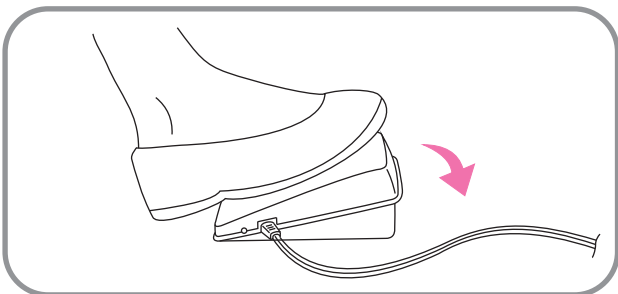


При необходимости скорость шитья можно менять при помощи реле контроля скорости. Чтобы увеличить скорость, передвиньте реле вправо. Чтобы уменьшить скорость шитья, передвиньте его влево.

Ножная педаль управления




Отключите питание, а затем вставьте разъем педали в гнездо на правой стороне машины. После этого Вы можете включить питание машины.



При помощи ножной педали Вы можете контролировать скорость шитья. Чем сильнее Вы нажимаете на педаль, тем выше скорость шитья. Если Вы уберете ногу с педали, машина прекратит шить.

Внимание:

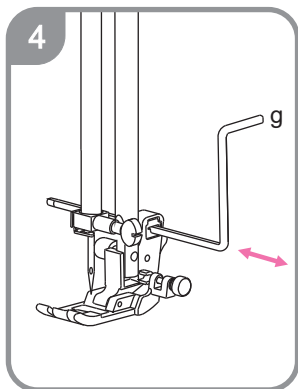
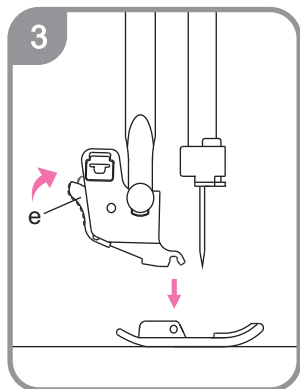
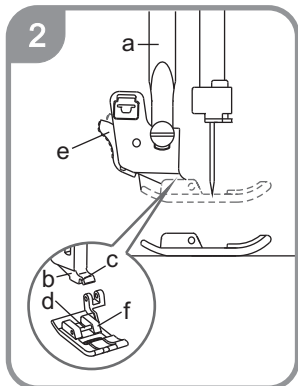
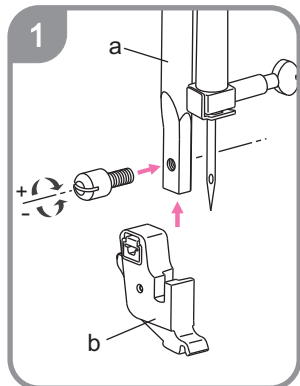
Скорость шитья зависит от силы нажатия на педаль и от положения реле контроля скорости.

 **Внимание:** Если у Вас возникли проблемы с подключением питания, пожалуйста, обратитесь в ближайший сервисный центр или к Вашему региональному дистрибьютору.

Замена прижимной лапки



Внимание: Перед сменой прижимной лапки отключите питание.



Убедитесь, что игла находится в крайнем верхнем положении, для этого поверните маховое колесо против часовой стрелки.

Установите лапкодержатель, как показано на рисунке 1. Поднимите стержень лапкодержателя (a), а затем оденьте лапкодержатель (b), после чего затяните винт. Сверьтесь с рисунком, показывающим направление закручивания/откручивания винта.

Расположите выбранную прижимную лапку так, чтобы стержень (d) находился прямо под выемкой (c) лапкодержателя (рисунок 2).

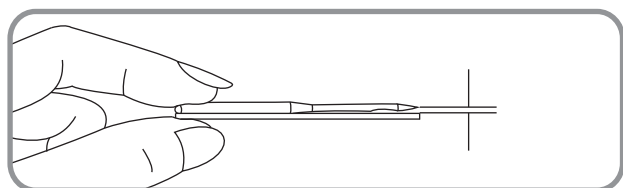
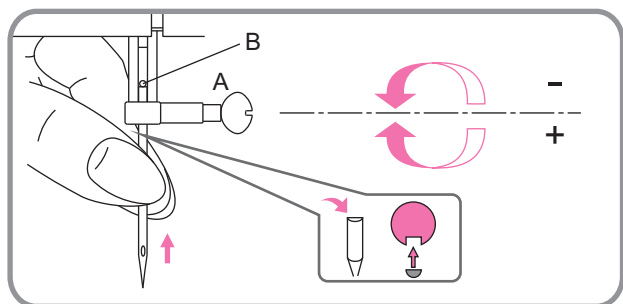
Опустите лапкодержатель (рисунок 3) и нажмите кнопку на задней стороне лапкодержателя; лапка будет пристегнута.

Установив подходящую лапку, вставьте направитель для квилтинга (g) в паз в верхней части лапкодержателя (рисунок 4). После этого вы можете отрегулировать ширину для достижения нужного положения.

Замена иглы



Внимание: Убедитесь, что сделали правильный выбор иглы для работы с Вашей тканью. Убедитесь, что питание машины отключено и вилка вынута из розетки



Для достижения высокого качества работы, меняйте иглы регулярно, особенно в случае повреждения иглы или плохого качества строчки.

Соблюдайте, пожалуйста, правильную последовательность действий при замене иглы:

- Поверните маховое колесо против часовой стрелки так, чтобы игла поднялась в крайнее верхнее положение. Ослабьте винт фиксатора иглы, повернув его, как показано на рисунке.
- Вставьте новую иглу в иглодержатель плоской стороной от себя.
- Поднимите пальцами иглу до крайнего верхнего положения.
- Затяните фиксатор иглы, повернув винт по часовой стрелке.

Перед установкой иглы убедитесь, в том, что она не погнута и не повреждена. Поврежденные иглы могут рвать и затягивать ткань.

Таблица соотношений игл, нитей и тканей

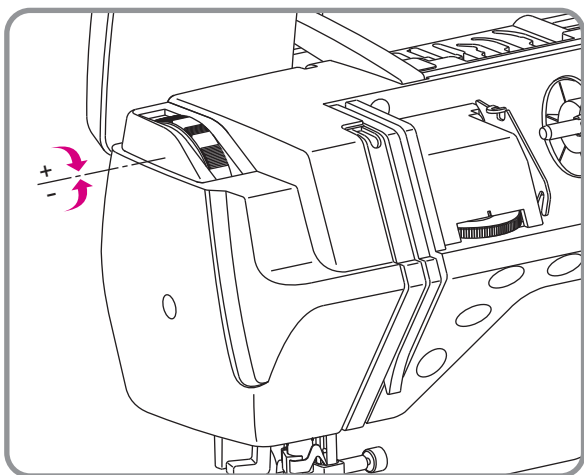
Таблица соотношений игл, нитей и тканей

Размер иглы	Ткань	Нитки
9-11(70-80)	шифон, жоржет, тонкое кружево, органза, тюль	хлопок, нейлон, синтетическая нить
11-14(80-90)	батист, шелк, искусственный шёлк, крепдешин, шамбре, тонкий лён, шалли, перкаль, шерсть, тафта, сатин	Самые распространённые нитки средней толщины. Чаще всего, нитки из полиэстера используют для работы с синтетическими тканями, а хлопковые нитки – для натуральных материалов.
14(90)	фланель, велюр, вельвет, муслин, вельветин, поплин, рубчатый плис, лён, чинц, габардин, войлок, фетр, махровая ткань, мешковина, стёганая ткань	
16(100)	джинса, парусина, двойная шерсть, тяжёлая пальтовая ткань, искусственный мех, драпировочные ткани	Обращайте особое внимание на то, чтобы нитки на шпульке и катушке были одинаковыми.
18(110)	кожа, замша	плотные нитки или веревки

На заметку:

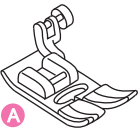
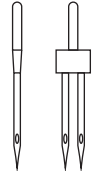
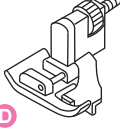
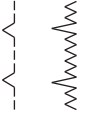

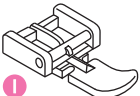


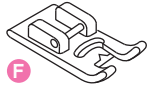
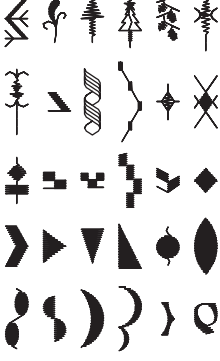
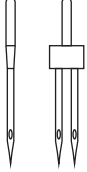
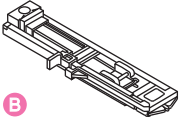
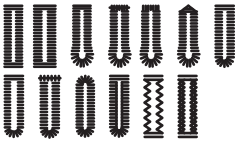

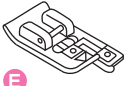


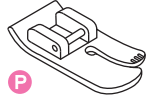



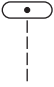

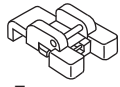


1. Обычно для работы с тонкими тканями используются тонкие нитки.
2. При выборе подходящей нитки и иглы, следуйте рекомендациям из этой таблицы, но, прежде чем шить, сделайте пробный шов.
3. Следите за тем, чтобы верхняя и нижняя нити были одинаковыми.

Регулировка давления лапки



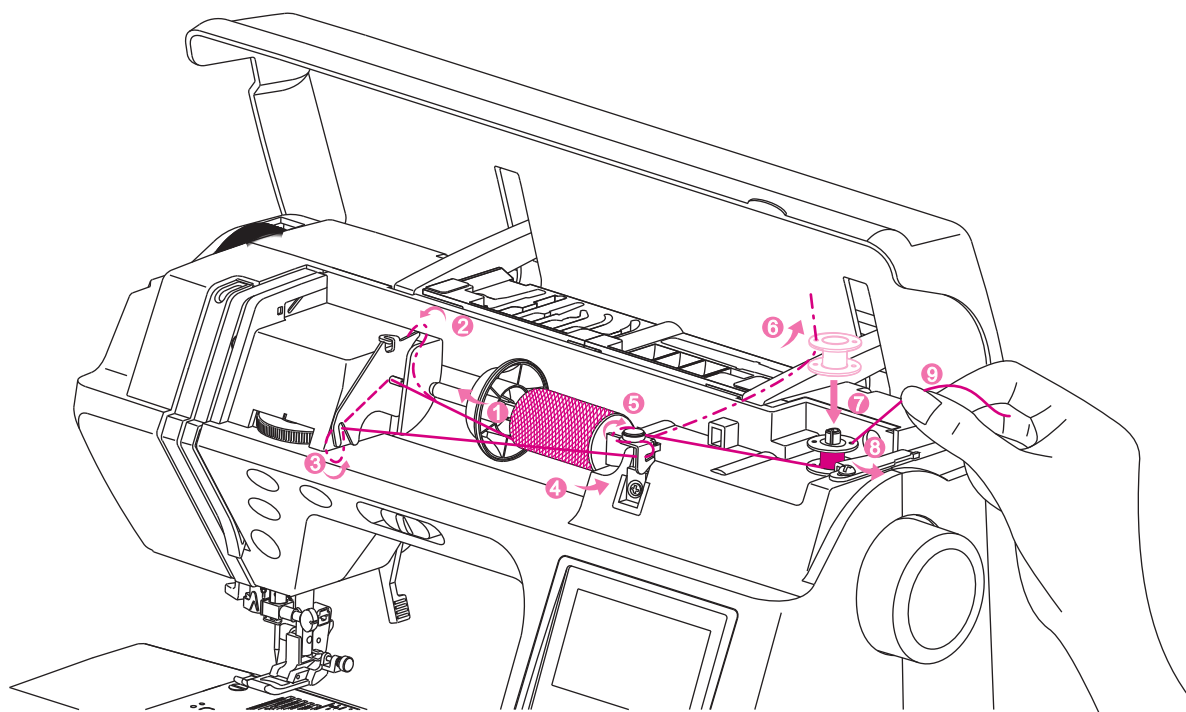
Стандартное давление лапки подходит для большинства видов тканей, но для тонких или толстых тканей может понадобиться изменение давления прижимной лапки. Для этого поверните винт регулировки в направлении, указанном на рисунке. При использовании тонких тканей, давление лапки необходимо увеличить. При работе с толстыми – уменьшить.

Типы прижимных лапок и их функции


Прижимная лапка	Функция	Игла	Прижимная лапка	Функция	Игла
 <p>(A) Стандартная прижимная лапка</p>	<p>Прямая строчка. Шитье классических строчек, декорирование.</p> <p>Обратите внимание: Данная лапка не подходит для пришивания пуговиц</p>		 <p>(D) Лапка для потайного шва</p>	<p>Имитация потайной строчки</p> 	
 <p>(I) Лапка для вшивания молнии</p>	<p>Вшивание молнии</p> 		 <p>(F) Лапка для атласных строчек</p>	<p>Атласные строчки</p> 	
 <p>(B) Лапка автоматической петли</p>	<p>Автоматическое создание петли</p> 				
 <p>(E) Лапка для оверлочного шва</p>	<p>Обработка края материала</p> 		 <p>(P) Лапка для прямой строчки</p>	<p>Квилтинг</p> 	
 <p>Лапка для штопки</p>	<p>Вышивка и штопка</p> 		 <p>Лапка для пришивания пуговиц</p>	<p>Пришивание пуговиц</p> 	

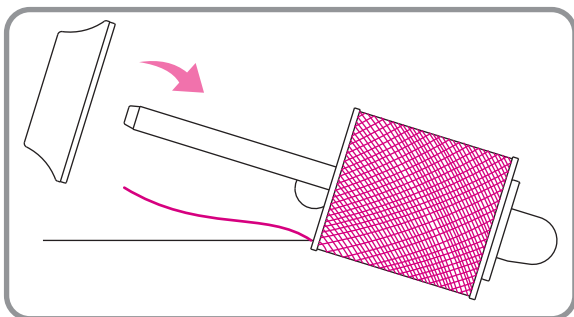
Обратите внимание:

Вы можете использовать двойную иглу для создания дополнительных шаблонов.

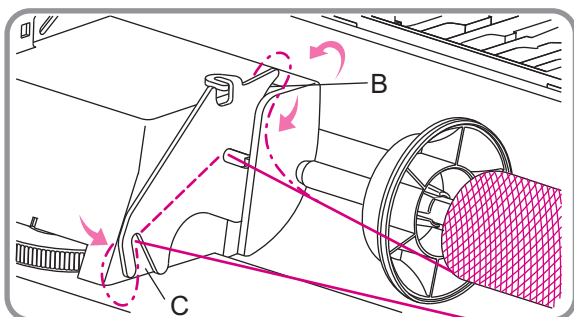


Как заправить нить

-  **Внимание:** используйте кнопку для того, чтобы поднять крышку челночного отсека (стеклышко) и вынуть пустую шпульку или вставить намотанную.

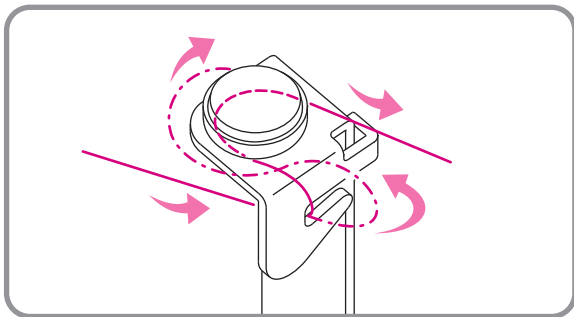


Установите бобину на катушечный стержень и установите ограничитель катушки. После этого вытяните нить.

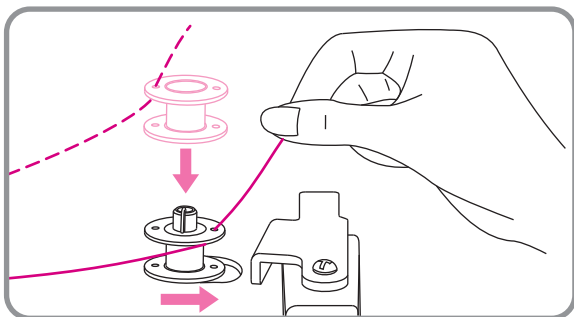


Следуйте по направлению, указанному на рисунке, чтобы нить прошла сначала через нитенаправитель А, затем прижмите нить, потянув на себя под нитенаправитель В, а затем протяните направо через нитенаправитель С.

Намотка шпульки

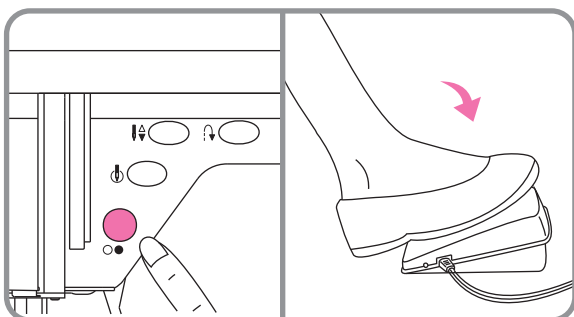


Следуйте указанному направлению для правильного расположения нити вокруг диска натяжения нити С.

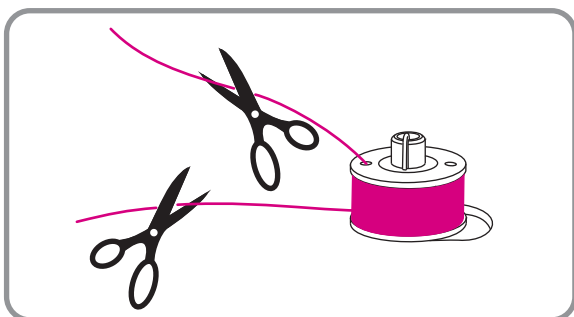


Пропустите нить сквозь отверстие в шпулке изнутри наружу. Установите шпульку на шпindelь намотки.

Отодвиньте шпindelь намотки вправо.



Удерживая свободный конец нити, надавите на педаль управления. Начнется намотка нити на шпульку.




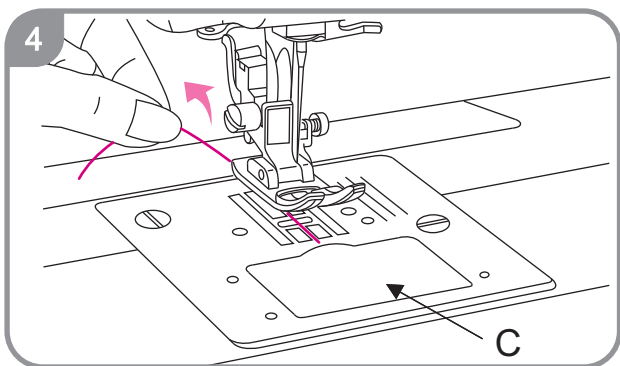
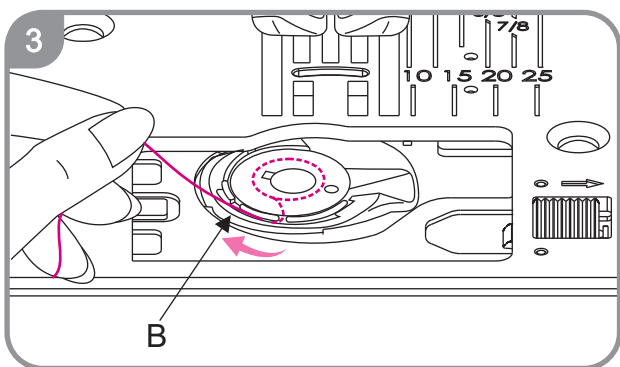
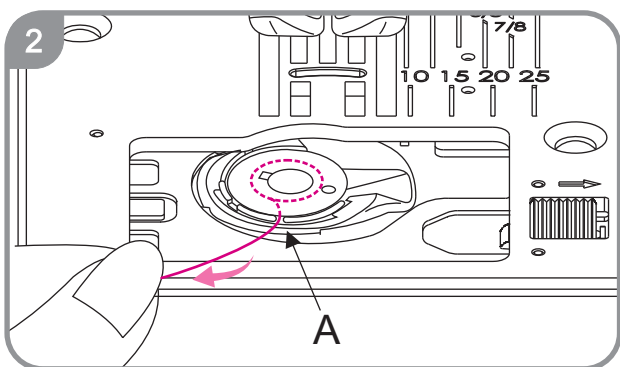
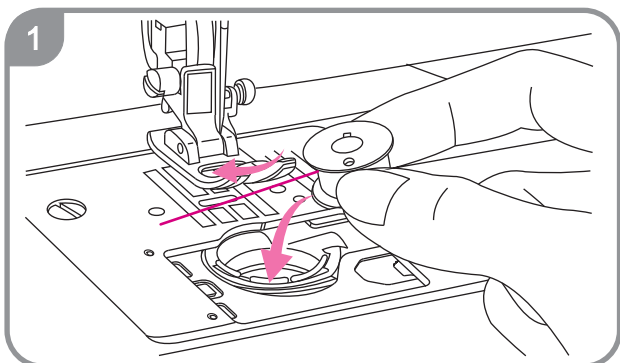
Остановите машину через несколько секунд и обрежьте свободный конец максимально близко к шпулке.


Снова нажмите на педаль. Когда шпулька будет полностью намотана, она остановится автоматически. Верните шпульку в первоначальное положение, отодвинув шпindelь влево, обрежьте нить, как показано на рисунке, и снимите шпульку.

Обратите внимание:

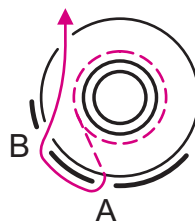
Когда шпулька (или шпindelь намотки) находится в правом положении, маховое колесо, как и сама машина, не работает. Чтобы начать работу, верните шпульку (шпindelь намотки) в первоначальное левое положение.

 **Внимание:** Перед установкой или заменой шпульки убедитесь, что питание машины отключено.



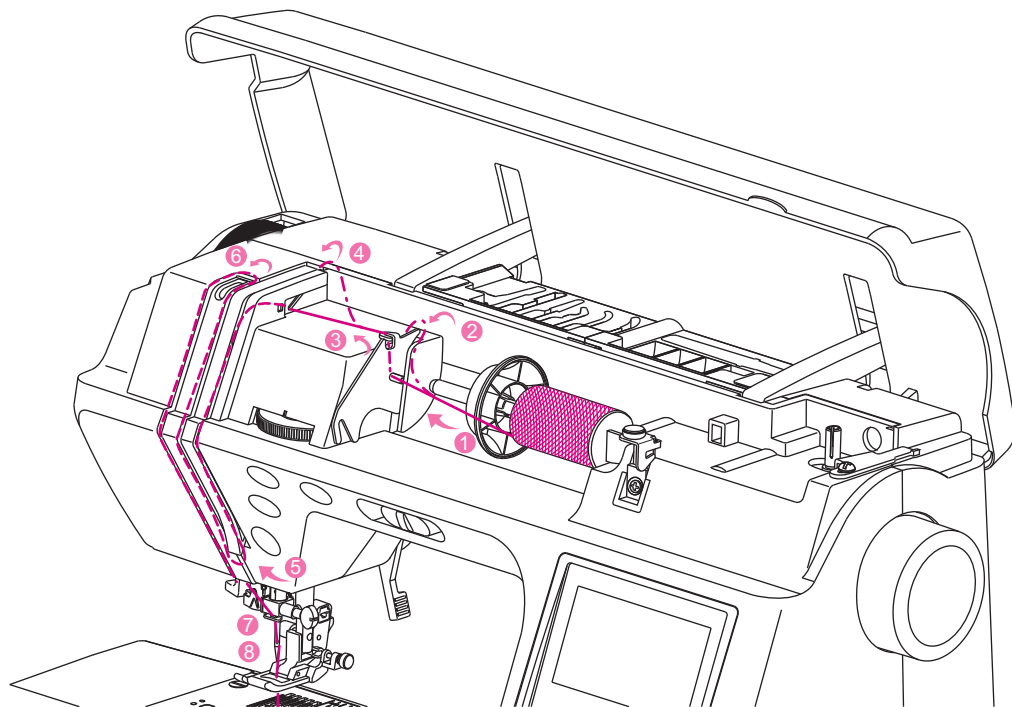
 **Внимание:** во время установки шпульки игла должна находиться только в крайнем верхнем положении.


1. Поместите шпульку в шпульный отсек, отматывая нить против часовой стрелки.
2. Пропустите нить в паз (A) в передней части шпуледержателя.
3. Отведите нить влево и пропустите ее под пластиной натяжения. Продолжайте осторожно вытягивать нить, пока она не соскользнет в боковой паз (B).




4. Вытяните около 15 сантиметров нити в направлении от себя. Закройте крышку челночного отсека (стеклышко).

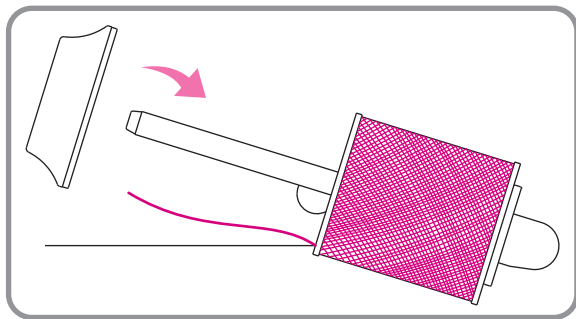
Заправка верхней нити



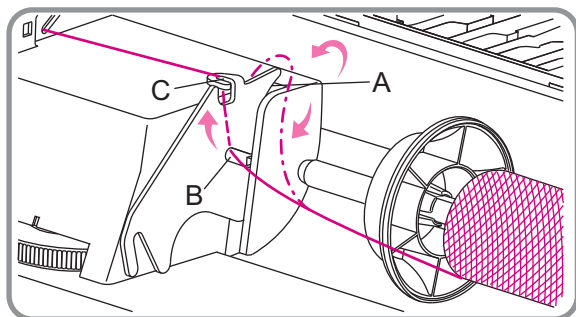
 **Внимание:** Для Вашей безопасности, пожалуйста, отключите питание машины перед заправкой нитей. Заправляйте нити по алгоритму, указанному в данной инструкции. При неправильной заправке нити швейная машина работать не будет.

Детальная инструкция по заправке верхней нити

 **Обратите внимание:** Перед заправкой нити, установите иглу в крайнее верхнее положение при помощи кнопки подъема/опускания иглы. После чего поднимите прижимную лапку и отключите питание машины.

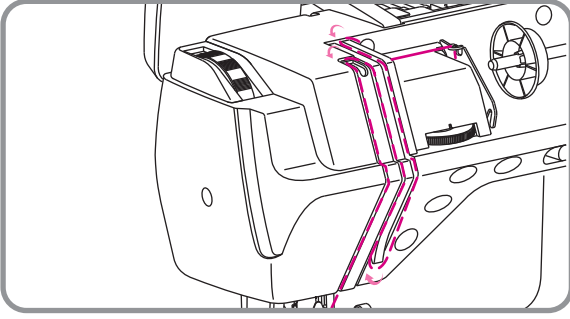


1. Поднимите катушечный стержень. Установите на стержень катушку, разматывая нитку по часовой стрелке. Сверху наденьте большой ограничитель катушки и плотно прижмите его к катушке.

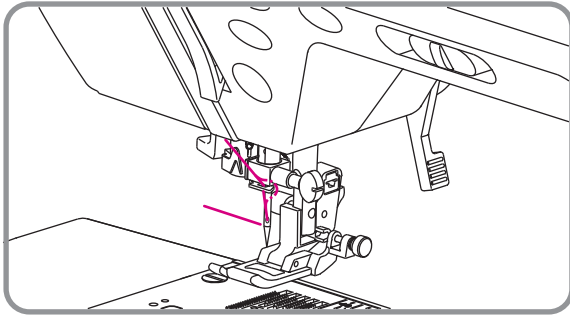


2. Потяните нить и пропустите через направитель А до положения В, после чего проденьте в отверстие С и вытащите наружу.


Insert the bobbin




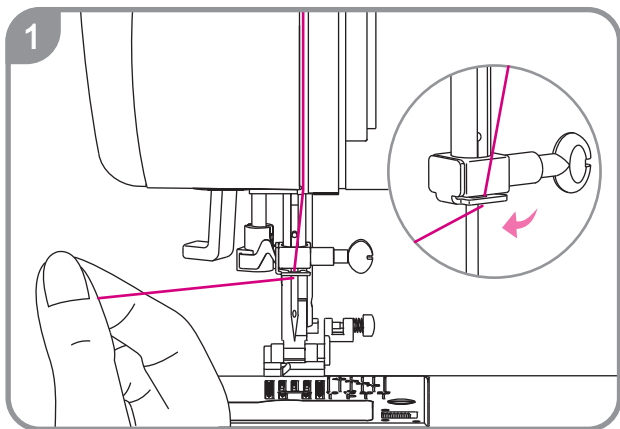
3. Follow the center channel to let the thread down along the right side center channel of spool cap and up along left side center channel. And then wind over thread guide A to go down following the left side.



4. Pull down the thread after enter from the right side hole of needle bar thread guide . Pass thread through the needle and presser foot then pull back 10 cm thread.

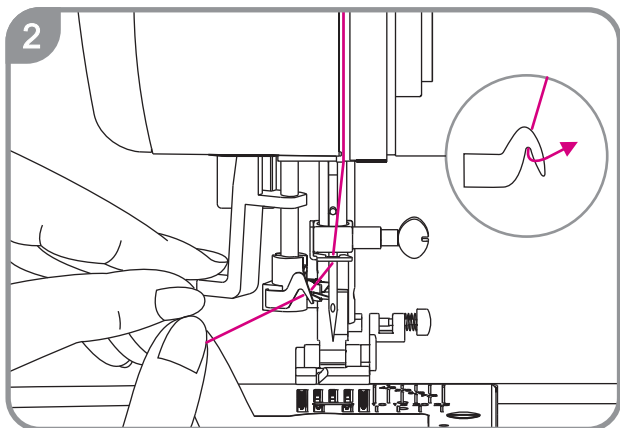
 **Notice** : If you want to use automatic threader machine, please refer to page 23.

 **Внимание:** Для Вашей безопасности, выключите питание машины перед использованием системы автоматической заправки нити.

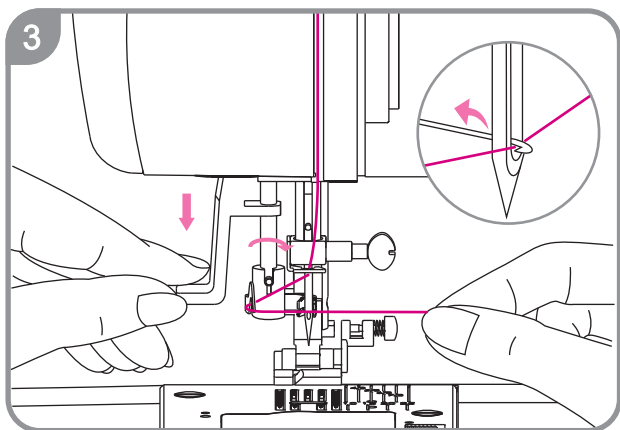


Поднимите прижимную лапку и иглу в крайнее верхнее положение.


1. Заведите нить в направитель, как показано на рисунке 1. Отведите её влево.

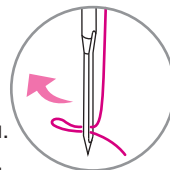


2. Опустите рычаг нитевдевателя, он автоматически потянет за собой нить.




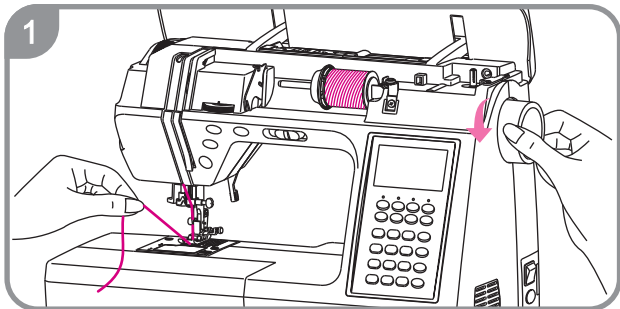
3. Когда нитевдеватель опустится до нижнего положения, он автоматически повернется по часовой стрелке. Крючок нитевдевателя пройдет через ушко иглы. Потяните нить вправо перед иглой под направляющими и крючком нитевдевателя. Медленно поднимайте рычаг нитевдевателя, при этом постепенно ослабляя нить. Крючок нитевдевателя зацепит нить и потянет за собой через ушко иглы, образуя петельку. Поднимите в первоначальное положение рычаг нитепритягивателя и вытяните нить с обратной стороны иглы.

 **Обратите внимание:** Во время шитья не опускайте рычаг автоматической заправки нити. Автоматическая заправка нити возможна только для игл размера 11/80, 14/90 и 169/100.

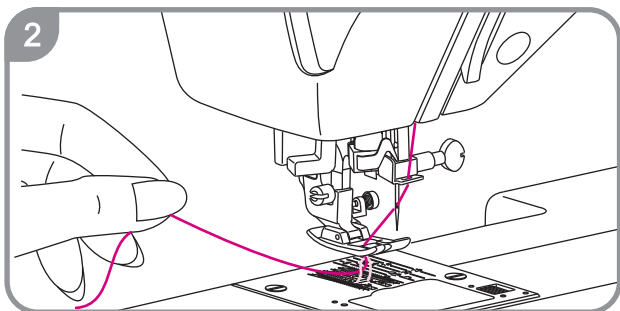


Вытягивание верхней нити

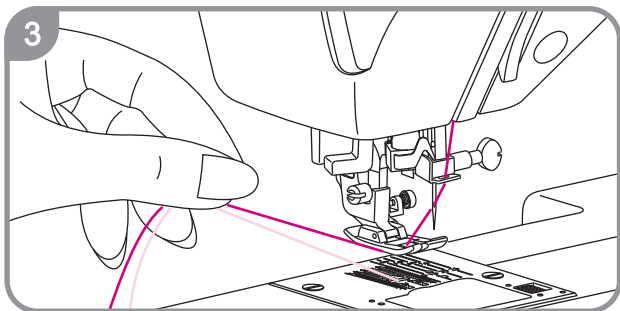
 **Внимание:** Для Вашей безопасности, выключите питание машины перед использованием системы автоматической заправки нити.



1. После того, как вы продели нить в ушко иглы, удерживая свободный конец верхней нити поверните маховое колесо так, чтобы игла опустилась вниз до игольной пластины.

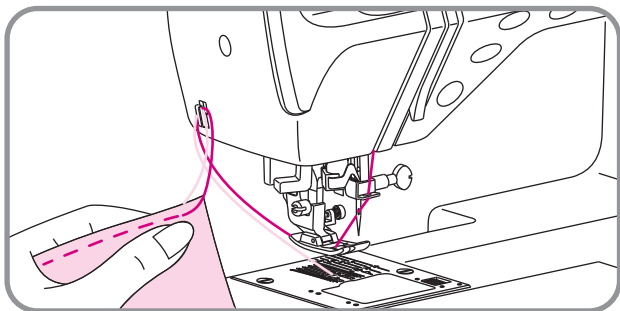


2. Продолжайте поворачивать маховое колесо до тех пор, пока верхняя нить не вытянется из-под игольной пластины нижней нить. Либо дважды нажмите кнопку поднятия/опускания иглы.



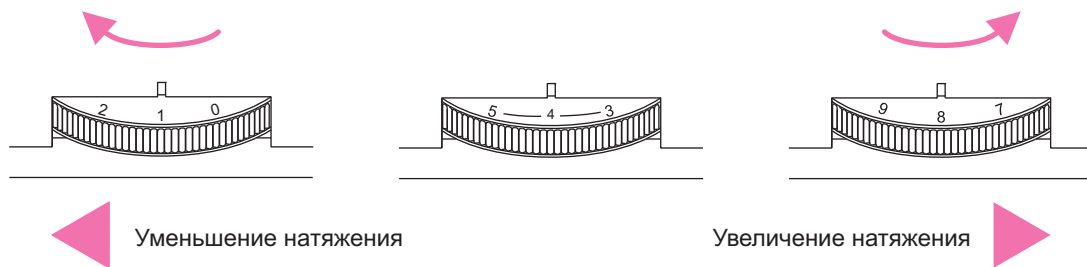
3. Потяните за петлю и вытяните конец нижней нити. Вытяните по 10 см обеих нитей и отведите их назад под прижимной лапкой.

Использование обрезчика нити

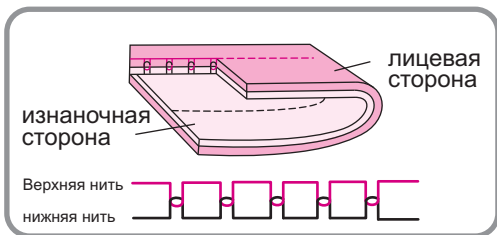


1. Если во время остановки машины, игла остановилась в нижнем положении, нажмите кнопку поднятия/опускания иглы для приведения иглы в крайнее верхнее положение.
2. Поднимите прижимную лапку.
3. Выньте ткань и поднесите к обрезчику нити, расположенному на крышке лампы. Проденьте нить справа от обрезчика и потяните на себя. Нить будет обрезана.

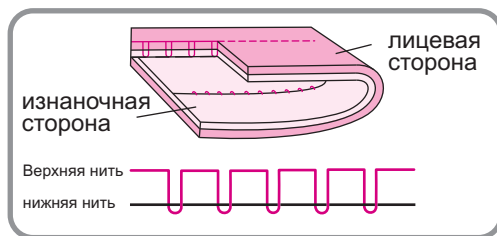
Регулировка натяжения верхней нити



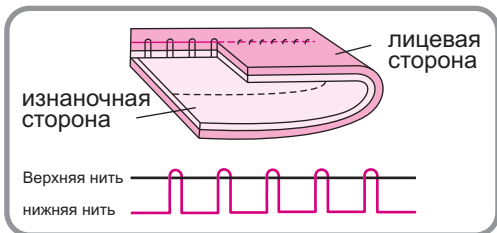
- * Стандартным натяжением верхней нити является «4».
- * Увеличение натяжения: Чем толще материал, тем больше натяжение нити.
- * Уменьшение натяжения: Чем тоньше материал, тем меньше натяжение.
- * От правильного подбора натяжения зависит качество шитья.
- * В 90% случаев значение натяжения верхней нити колеблется от 3 до 5. (стандартное натяжение – 4)
- * Во избежание сосбаривания ткани, лучше всегда ставить меньшее натяжение верхней нити.



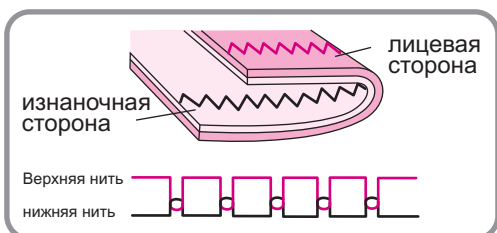
1. Правильное натяжение нити. При шитье прямой строчкой верхняя и нижняя нити должны пересекаться посередине двух слоев ткани.



2. Если натяжение верхней нити слишком слабое, на изнанке она будет петлять. В таком случае необходимо увеличить натяжение нити.

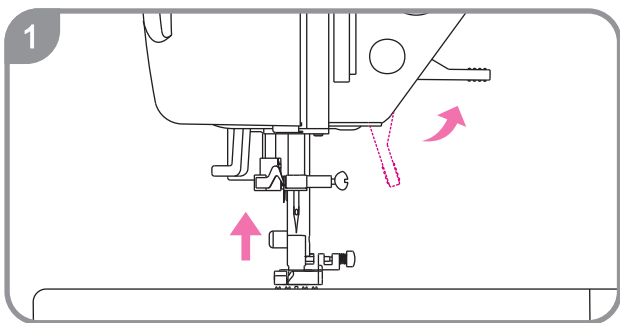


3. Если верхняя нить слишком сильно натянута, нижняя нить будет видна на лицевой стороне изделия. В таком случае необходимо уменьшить натяжение нити.

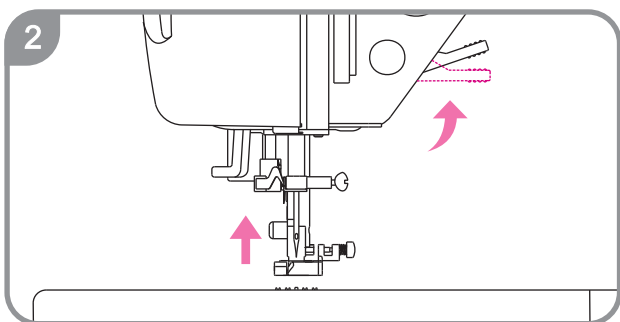


4. При работе с зигзагом или декоративными строчками, натяжение должно быть ниже, чем на прямой строчке. В таком случае результат работы будет лучше.

Регулятор высоты прижимной лапки

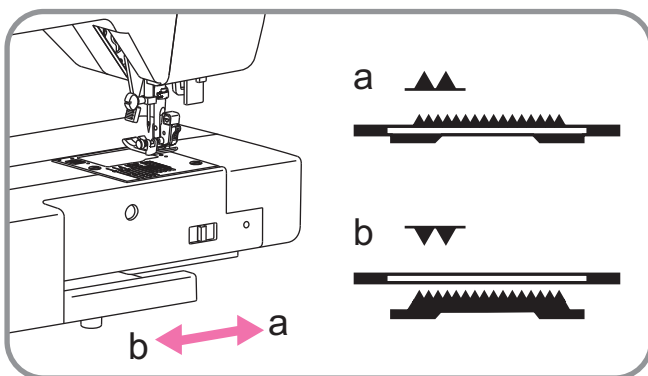


1. Поднимите рычаг прижимной лапки до горизонтального положения как на рис.1.



2. Поднимите рычаг прижимной лапки выше горизонтального положения и появляется возможность перемещения более толстых материалов под лапкой.

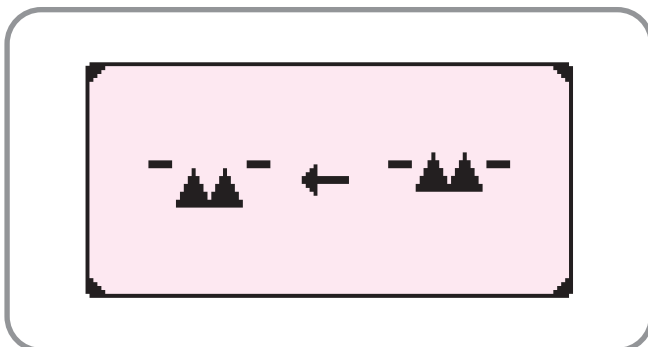
Включение/выключение транспортера ткани



Когда транспортер ткани выключен выполнение стандартных строчек невозможно.

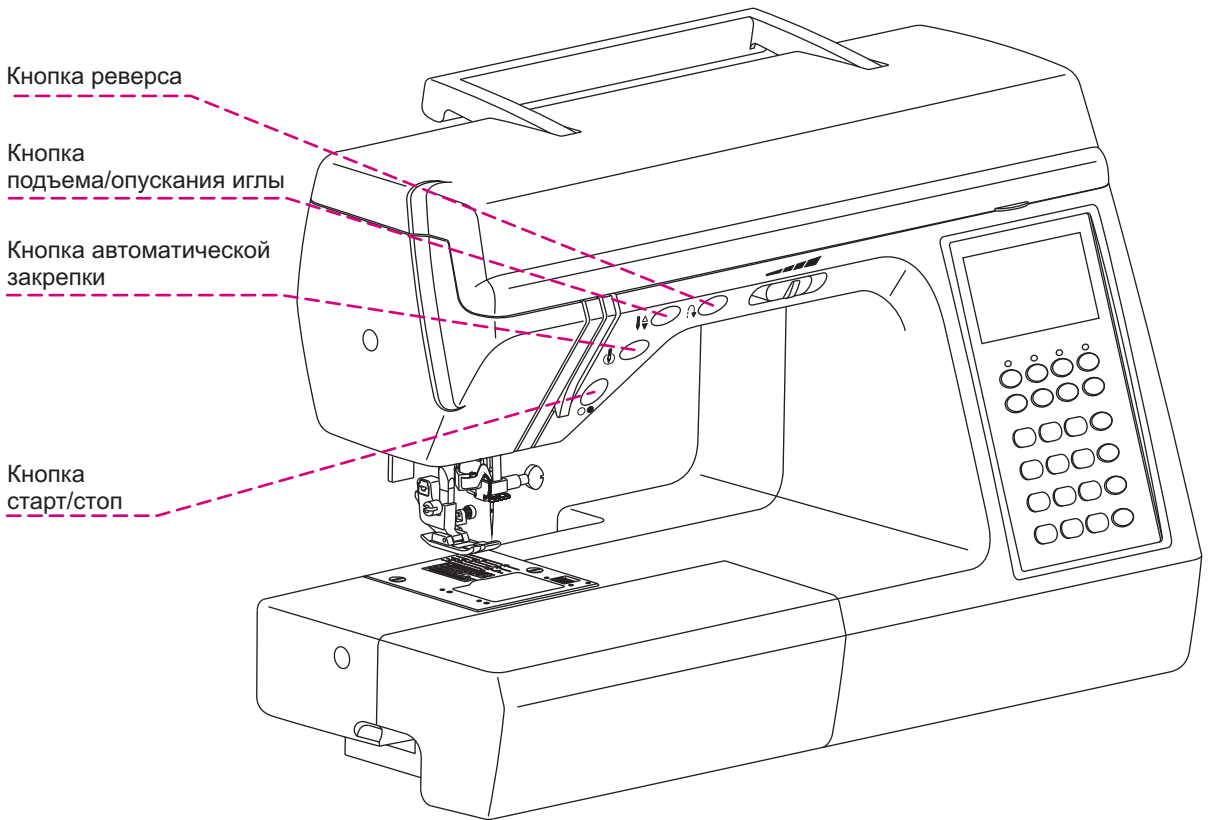
Если сдвинуть рычаг вкл/выкл транспортера вправо «а», то транспортер поднимется над игольной пластиной.

Если сдвинуть рычаг вкл/выкл транспортера влево «b», то транспортер опустится под игольную пластину.

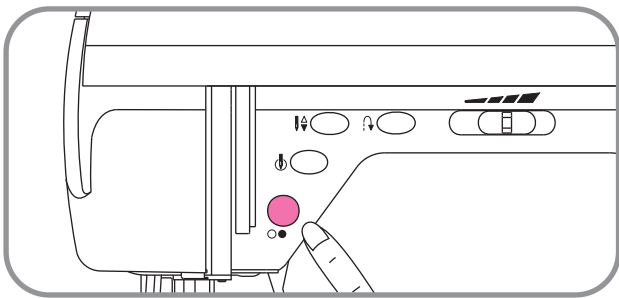


В положении рычага вкл/выкл транспортера «b» выполняются штопка и пришивание пуговиц. Все остальные операции выполняются в положении рычага вкл/выкл транспортера «а».

Кнопки машины



Кнопка старт/стоп

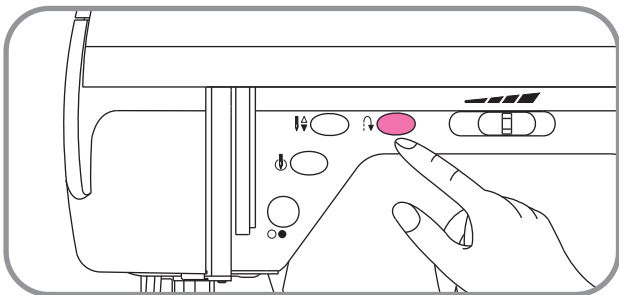


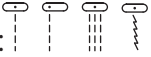
Нажмите кнопку старт/стоп, чтобы машина начала шить.

Нажмите повторно, и машина остановится.

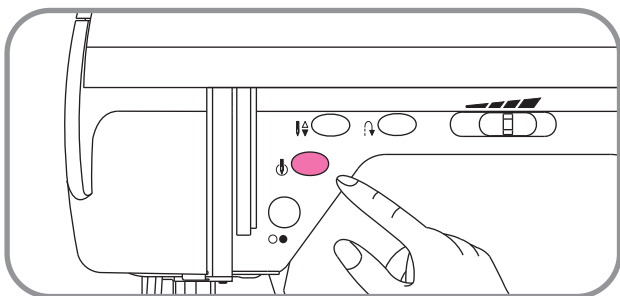
Обратите внимание: Во время шитья не толкайте ткань. Это может привести к поломке иглы.

Кнопка реверса



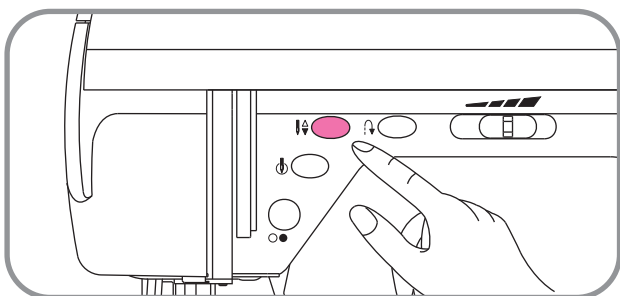
Когда Вы выполняете швы, такие как : , нажмите и удерживайте эту кнопку для того, чтобы она начала шить в обратном направлении. Когда Вы отпустите кнопку, машина зашьет в обычном направлении. При выполнении других видов швов, при удержании этой кнопки, машина укрепит 3 последних стежка и остановится.

Кнопка автоматической закрепки



При выборе стежков      и нажатии на кнопку автоматической закрепки, машина сразу же прошьет стежки закрепки и остановится. Эта функция используется при необходимости закрепить стежки в начале или в середине строчки. При выключении машины настройки этой кнопки сбрасываются. При работе с любыми другими стежками (за исключением пришивания пуговиц), машина прошьет стежки закрепки в конце выполняемого шаблона и остановится. При выключении машины функция будет отменена.

Кнопка подъема/опускания иглы



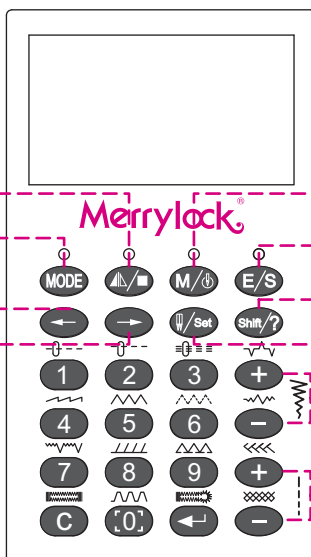
Нажмите на эту кнопку, чтобы поднять или опустить иглу. Нажатие этой кнопки приведет к смене положения иглы. Если она находилась сверху, то она опустится в крайнее нижнее положение. А если она была внизу, то игла поднимется в крайнее верхнее положение.

Кнопка зеркального отображения/
автоматической остановки

Кнопка Mode (Режим)

Кнопка для движения влево и вверх

Кнопка для движения вправо и вниз



Запоминание настроек и автоматическая
блокировка кнопок

Кнопка увеличения/уменьшения
изображения и вызова архива

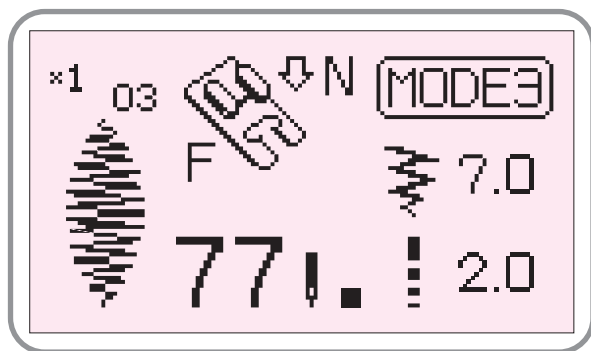
Кнопка растяжения изображения и вызова
справки

Шитье одной или двумя иглами/кнопка
настройки

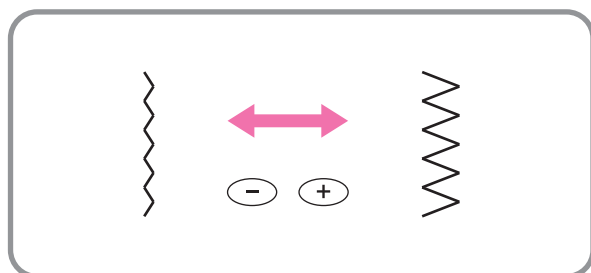
Кнопка увеличения/уменьшения ширины
стежка


Кнопка увеличения/уменьшения длины
стежка

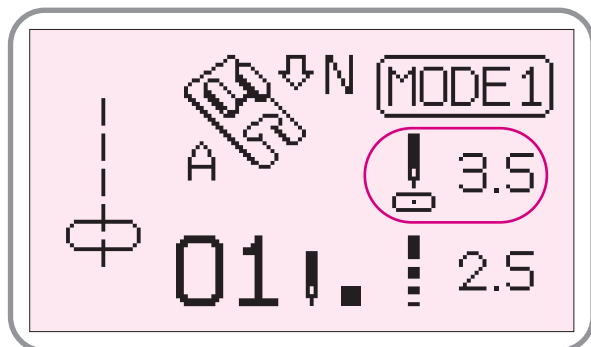
 **Кнопка увеличения/уменьшения ширины стежка**




Когда осуществлен выбор шаблона машина
автоматически выберет ширину стежка, которая
будет отображена в цифровом варианте на ж/к
экране.



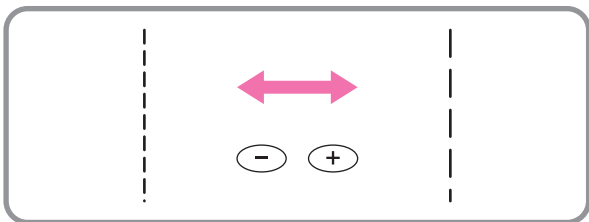
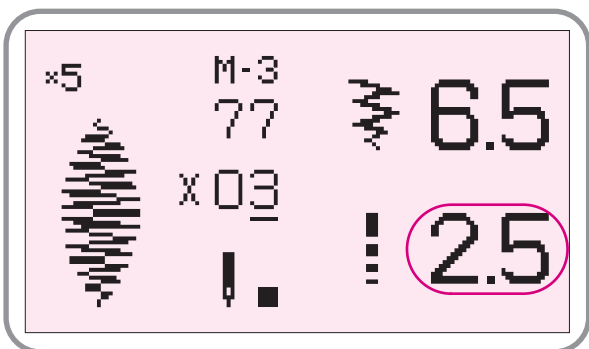
Так же Вы можете выбрать ширину стежка в
соответствии с Вашими предпочтениями. Если
Вы хотите изменить ширину стежка нажмите
кнопку  и эти изменения отобразятся на ж/к
экране.



При выборе строчек  центральное
положение иглы находится на значении 3,5,
отображаемое на ж/к экране. В этом случае эту
кнопку можно использовать в качестве кнопки
изменения положения иглы. При нажатии кнопки
«+», игла отклонится вправо, при нажатии кнопки
«-», игла отклонится влево. Однократное нажатие
кнопки «+» или «-» приведет к изменению значения
на 0,1.

Функциональные кнопки

Кнопка увеличения/уменьшения длины стежка



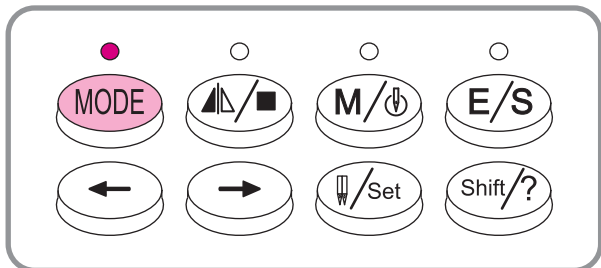
Когда осуществлен выбор шаблона машина автоматически выберет длину стежка, которая будет отображена в цифровом варианте на ж/к экране.

Чтобы уменьшить длину стежка нажмите «-», чтобы увеличить длину стежка нажмите «+».

Длина стежка может варьироваться от 0,0 до 4,5 мм.

Каждое однократное нажатие кнопок «+» или «-» изменяет значение длины стежка на 0,1 или 0,5 мм. Обычно при работе с тяжелыми (трудно транспортируемыми) материалами длину стежка увеличивают.

Кнопка выбора режима Mode



Во время первого включения машины на дисплее автоматически будет отображен режим 1. В дальнейшем на экране будет отображаться режим, использованный в последний раз.

Имеются пять режимов Mode:

Режим 1 – основные типы строчек

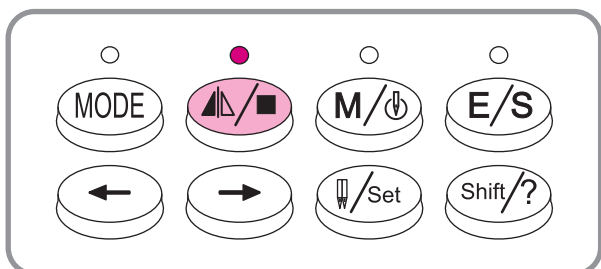
Режим 2 – геометрические фигуры

Режим 3 – растения

Режим 4 – другое

Режим 5 – символы

Pattern mirroring and auto stop button

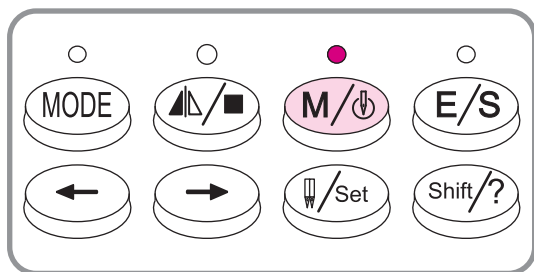


С помощью цифр Вы можете выбрать нужный вам шаблон в каждом из 5-ти режимов. После выбора понравившегося Вам шаблона Вы можете нажать кнопку зеркального отображения, чтобы Ваш шаблон был отображен. Некоторые шаблоны не могут быть зеркально отображены и в таком случае на дисплее высветится сообщение: «Эта кнопка не может быть использована».

При длительном нажатии кнопки срабатывает функция автоматической остановки. На дисплее появится соответствующий символ и загорится светодиод. Когда закончится действие этой функции или при нажатии кнопки «С» подсветка выключится.

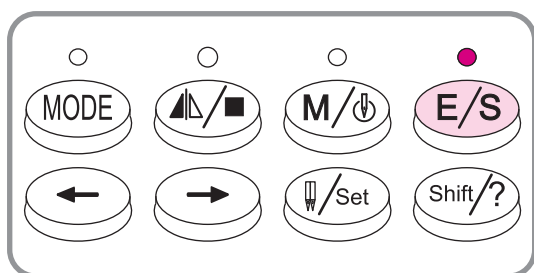
Функциональные кнопки

Запоминание настроек и автоматическая блокировка кнопок.



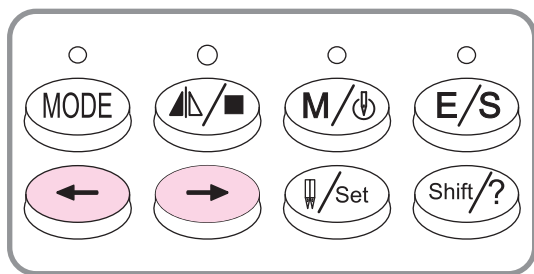
После завершения создания новой комбинации шаблонов Вы можете сохранить и добавить в архив нажатием этой кнопки. Вы можете сохранить под новым номером или заменить существующий шаблон. Если память переполнена, то на экране возникнет соответствующее сообщение и последний запрограммированный шаблон. Если долго удерживать эту кнопку, то сработает автоматическая блокировка машины и одновременно включится соответствующий светодиод.

Кнопка растяжения и вызов справки



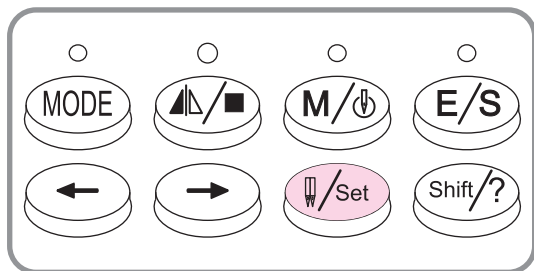
С помощью этой кнопки можно растянуть одну из частей шаблона. При длительном нажатии влияют все внесенные до этого в архив шаблоны. Для просмотра шаблонов Вы можете использовать кнопки со стрелками. Либо можете набрать номер конкретного шаблона, и машина начнет шить по выбранной схеме. Когда Вы изменяете внешний вид шаблонов, уже имеющихся в памяти, включается подсветка монитора. После закрытия файла, подсветка гаснет.

Кнопки со стрелками



Если Вы хотите перейти к предыдущему информационному сообщению на экране, нажмите кнопку со стрелкой, направленной влево. Если Вы хотите перейти к следующему сообщению, нажмите кнопку со стрелкой, направленной вправо. Когда Вы находитесь в режиме выбора строчек, нажмите одновременно две кнопки, чтобы начать шить по заданной Вами строчке (на которой в данный момент находится курсор). Если Вы не выбрали строчку, то машина начнет шить с первой строчки автоматически.

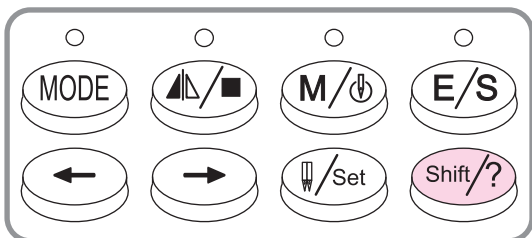
Шитьё одной или двумя иглами, кнопка настройки



Некоторые виды шаблонов можно шить не только одной, но и двумя иглами. Чтобы поменять количество игл, нужно нажать на эту кнопку. При длительном нажатии, на экране возникнет меню базовых настроек, таких как яркость экрана, звуковое сопровождение и т.д. После чего Вы можете внести изменения в параметры этих настроек.

Функциональные кнопки

Многофункциональная кнопка «shift»



1. Если Вы собираетесь выполнить наиболее распространенные виды строчек, изображенные на панели, Вам требуется только выбрать режим работы, затем нажать кнопку «shift», а затем выбрать нужный тип стежка с помощью кнопок 1-9. После этого внешний вид выбранной Вами строчки отобразится на жидкокристаллическом экране вместе со всей дополнительной информацией.

После этого Вы можете вносить коррективы с помощью

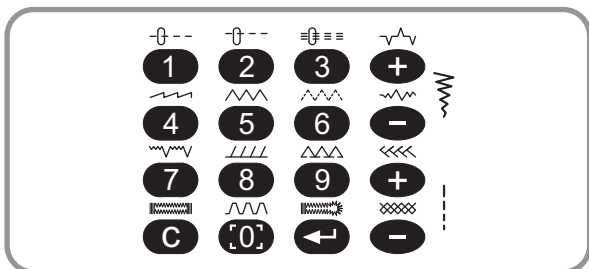
кнопок «+» или «-». По завершении шитья, нажмите кнопку «С», чтобы вернуться в главное меню настроек. Внешний вид первоначальных настроек при этом не изменится.

2. После нажатия кнопки «shift» при работе с дополнительными видами строчки, вы сможете зеркально отобразить изображение, используя кнопку зеркального отображения.

3. При длительном нажатии кнопки на дисплее отразится меню справки, состоящее из трех разделов: "настройки", "шаблоны" и "кнопки".

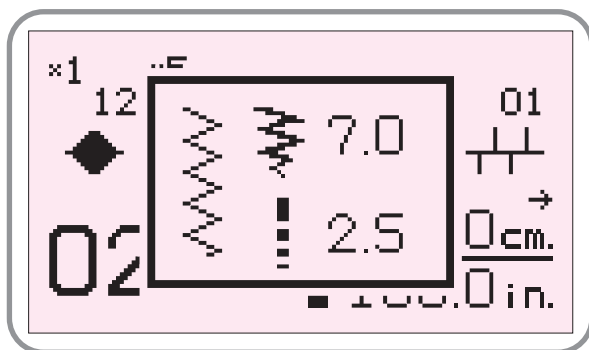
Цифровые кнопки выбора

Основная информация



Мы рассмотрим в общей сложности 16 кнопок, которые включают 9 цифровых кнопок выбора, кнопку «С», кнопку ввода, регулирование ширины и длины стежка.

Включение режима ускоренного шитья

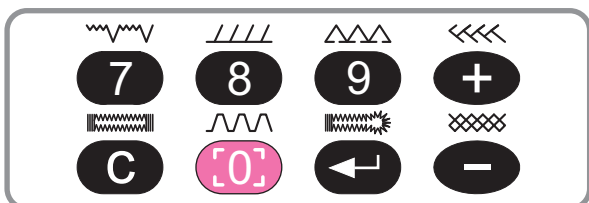


Нажмите кнопку «shift», после чего выберите режим ускоренной работы. На экране возникнет табличка, перекрывающая предыдущую. Вы можете начинать работу.

Чтобы завершить работу в этом режиме, нажмите кнопку «С», и табличка исчезнет. Вы сможете продолжить работу в обычном режиме.

При работе в ускоренном режиме настройки не сохраняются.

Кнопка отменить/вернуть

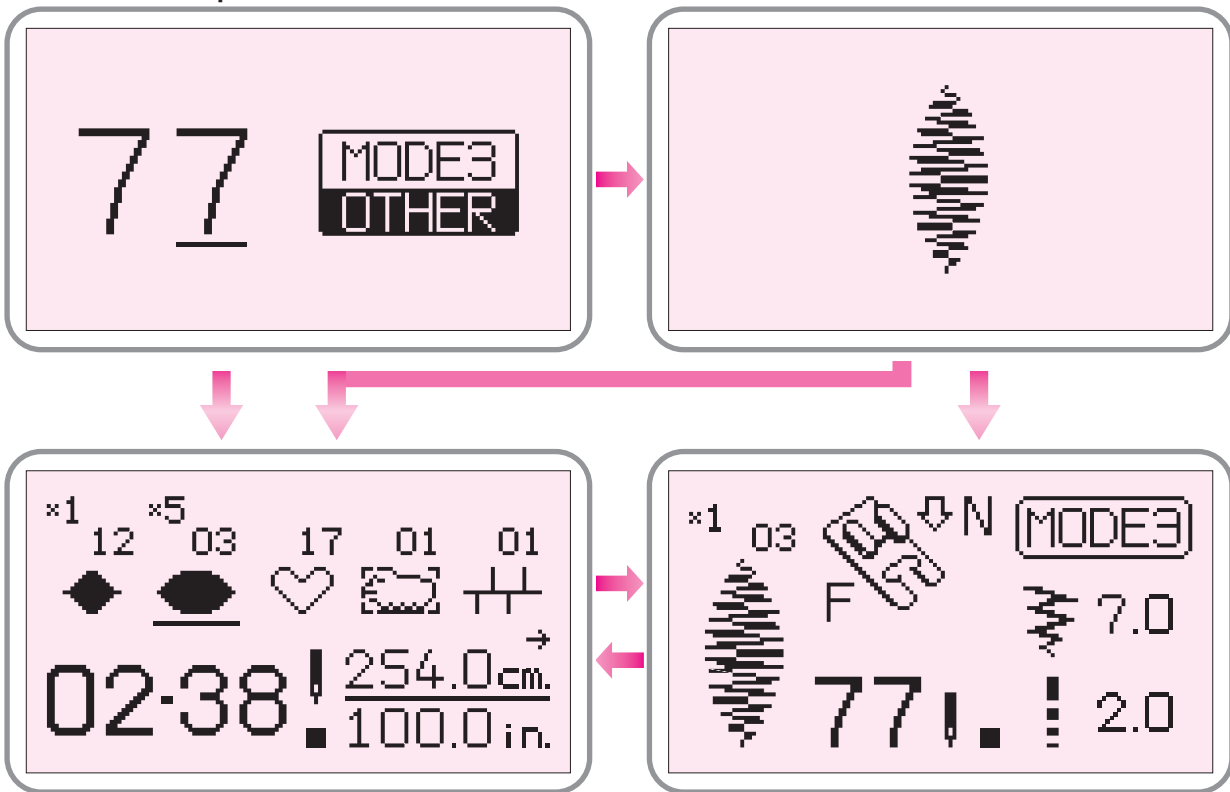


Нажмите на эту кнопку однократно для отмены последнего действия.

Для восстановления отменённого действия, нажмите на эту кнопку повторно.

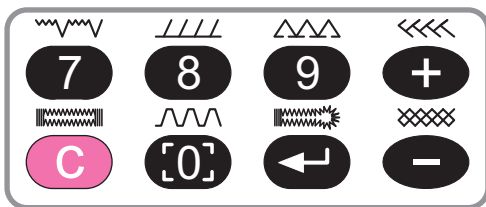
Цифровые кнопки выбора

Основные строчки



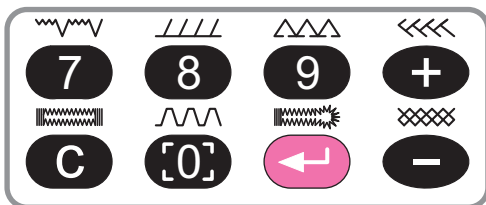
Если Вы собираетесь выполнить одну из основных строчек, выберите режим 1-5, нажмите кнопку «shift», а затем выберите нужный тип строчки (см. рисунок) и нажмите соответствующую кнопку выбора от «0» до «9». На экране высветится изображение выбранной Вами строчки, а также вся информация о ней. После этого Вы можете начинать шить. После завершения шитья, нажмите кнопку «C», чтобы вернуться к первоначальному экрану. Если Вам необходимо изменить длину или ширину стежка, нажмите кнопки «+» или «-». Сбросить такие настройки Вы можете также с помощью кнопки «C».

Кнопка очистки «C»



В случае неправильного выбора шаблона, нажмите на эту кнопку, и он будет удален. Нажмите на эту кнопку дольше, тогда будет удалена вся комбинация выбранных шаблонов, и Вы услышите предупреждающий звуковой сигнал. Находясь в окне информации или редактирования, нажмите на эту кнопку, чтобы вернуться к предыдущему окну.

Кнопка ввода



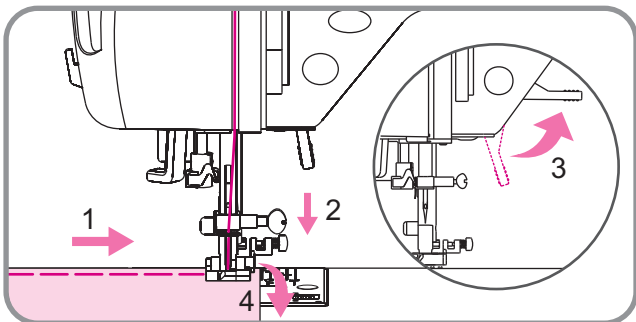
Нажмите на эту кнопку после введения номера шаблона, чтобы он был добавлен в Вашу комбинацию шаблонов.

Нажмите эту кнопку, чтобы открыть нужное Вам окно, если Вы находитесь в разделе информации.

После установки курсора на выбранную комбинацию шаблонов, нажмите кнопку ввода один раз, чтобы отредактировать, а затем нажмите повторно, чтобы начать шить.

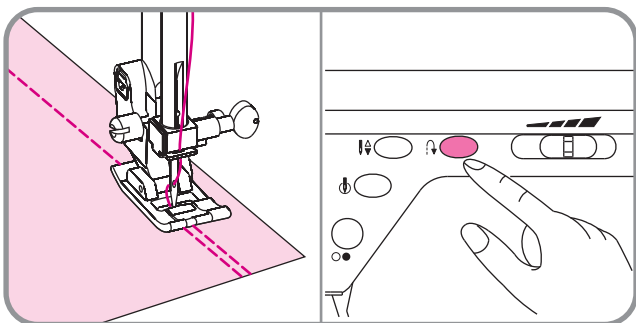
Приемы шитья

Обход углов



Прошейте до той точки ткани, где нужно сделать поворот. Остановите машину. Поверните рукой маховик на себя (против часовой стрелки), убедившись в том, что игла вошла в ткань. Поднимите прижимную лапку и медленно поверните ткань. Опустите прижимную лапку и продолжайте шить.

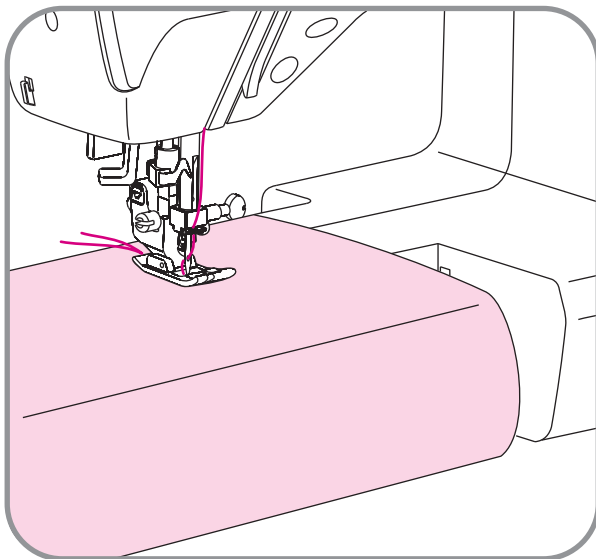
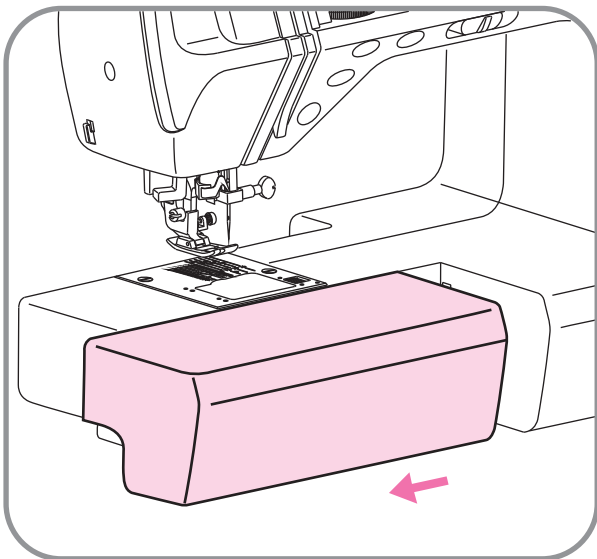
Укрепление первых или последних стежков



Чтобы укрепить первые или последние стежки строчки, нажмите кнопку и сделайте 4-5 стежков. Обрежьте нить.

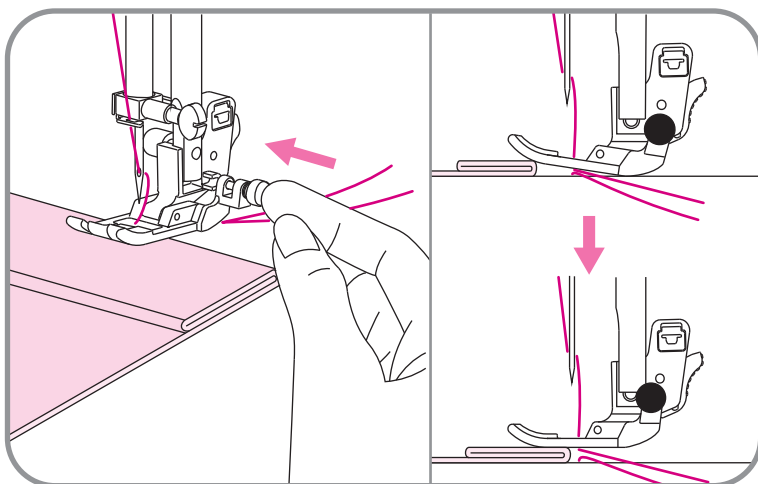
⦿ **Внимание:** только для швов 

Свободный рукав

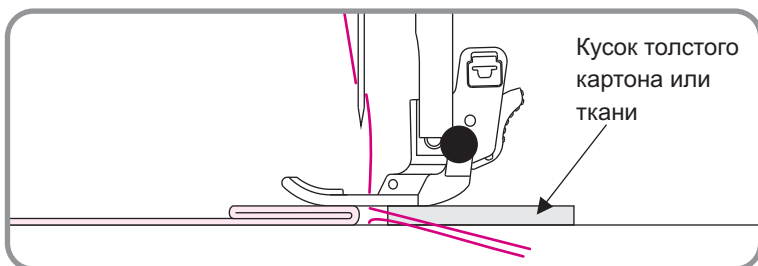


1. Свободный рукав используется для обработки рукавов, поясов, брюк или других изделий с круговыми деталями, а также для штолпки носков и областей колен, локтей, детской одежды.
2. Для работы со свободным рукавом, сдвиньте дополнительный столик, как показано на рисунке.

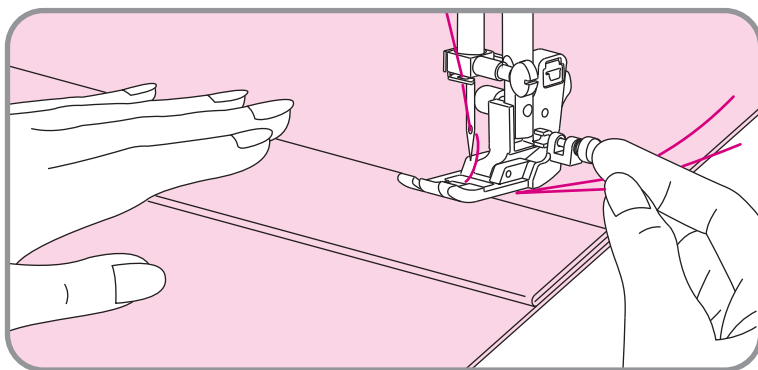
Работа с тяжелыми тканями



Черная кнопка на правой стороне стандартной прижимной лапки закрепляет лапку в горизонтальном положении, если нажать на неё до того, как опустить лапку. Это поможет равномерно подавать материал, как в начале шва, так и при работе с несколькими слоями ткани. Например, при шитье поверх отделочных швов на джинсах.

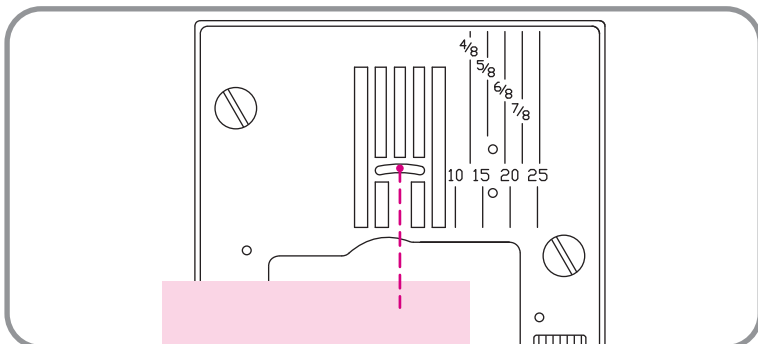


Как только Вы достигнете места с наибольшей толщиной, опустите иглу и поднимите лапку. Нажмите на черную кнопку, затем опустите лапку и продолжайте шить. Лапка освободится после нескольких стежков.



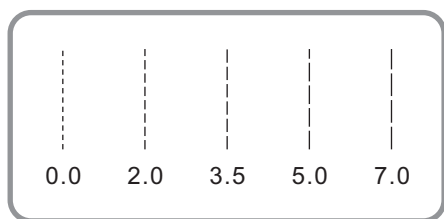
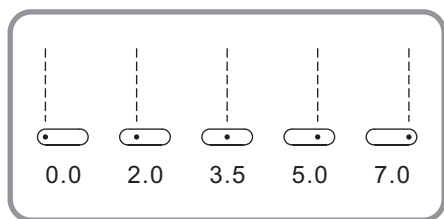
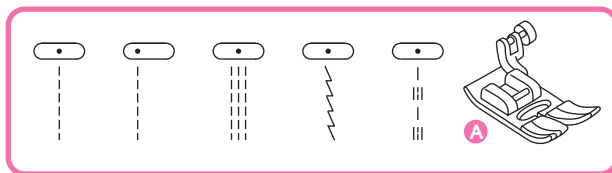
Вы можете также поддерживать прижимную лапку рукой во время окончания прошивки толстой части материала.

Направительные линии на игольной пластине



Направительные линии на игольной пластине и пластине челночного механизма помогут измерить ширину швов. Цифры определяют расстояние между центральной позицией иглы и направительной линией. Линии расположены на расстоянии 5 мм друг от друга, также приведены расстояния в 10мм, 15мм, 20мм и 25 мм.

Прямые строчки и положение иглы



Изменение положения иглы

Эти настройки возможны только для сточек .

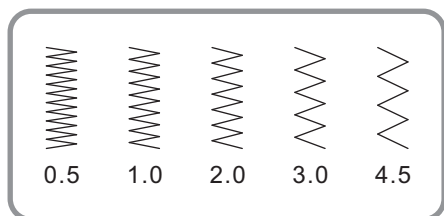
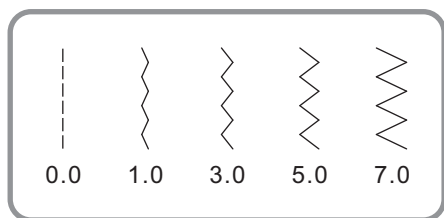
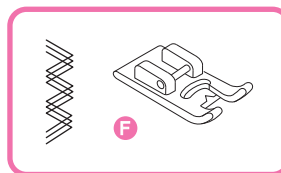
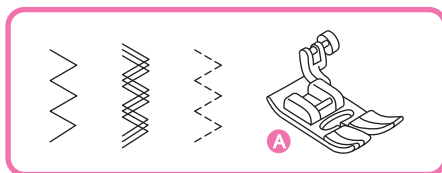
Первоначальным положением иглы является 3, 5 – положение по центру. Когда Вы начнете шить, машина укрепит первые 3 стежка, а затем начнет работать в обычном режиме.

Когда Вы нажимаете кнопку «-» редактирования ширины стежка, игла перемещается влево. При нажатии кнопки «+» редактирования ширины стежка, игла перемещается вправо. На жидкокристаллическом экране отображается вся информация о численном значении перемещения и выводится изображение положения иглы.

Обычная длина стежка – “2,5” или “3.0”. Чтобы уменьшить длину стежка, нажмите кнопку «-», чтобы увеличить длину стежка, нажмите «+».

Выбор длины стежка зависит от того, с какой тканью Вы работаете и какой результат Вы хотите получить. Для толстых и плотных тканей следует выбирать большую длину стежка, для тонких – меньшую. Если Вы установите длину стежка на “0.0”, транспортер не будет перемещать ткань, и машина будет делать стежки на одном и том же месте. Эту возможность можно использовать при выполнении закрепки.

Зигзаг

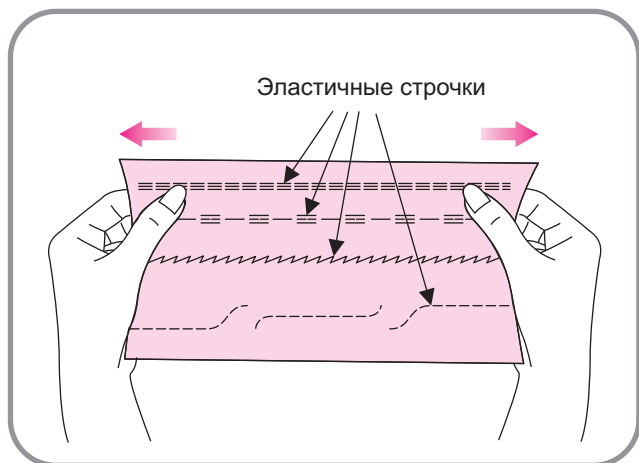
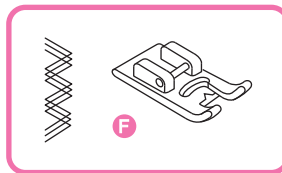
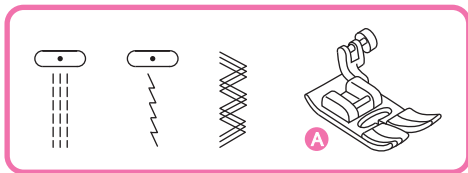


Изменение ширины стежка

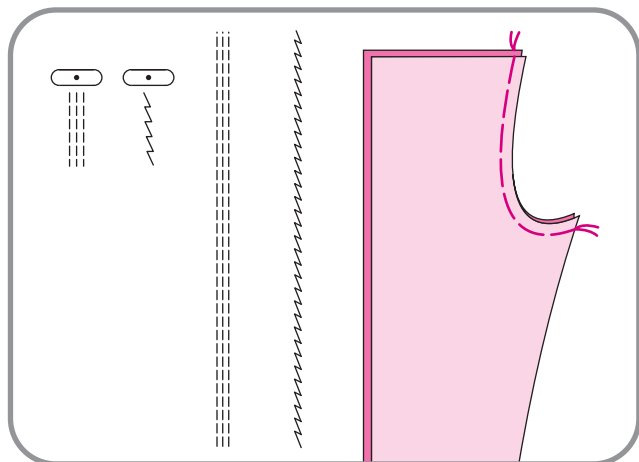
Максимальная ширина стежка для зигзагообразной строчки – “7.0”. Минимальная – “0.0”. В этом случае машина будет шить прямую строчку. Для того, чтобы увеличить ширину стежка, нажмите кнопку “+”, чтобы уменьшить ширину стежка, нажмите кнопку “-”.

Изменение длины стежка

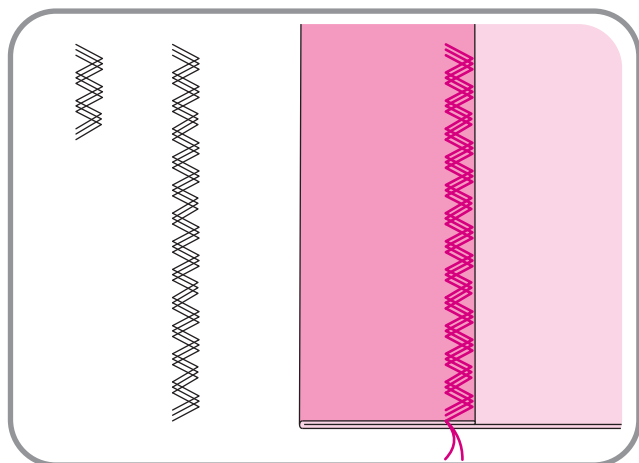
- * Чем меньше длина стежка, тем ближе зигзаги друг к другу.
- * Наиболее распространенная длина зигзагообразного стежка - от “1.0” до “2.5”.
- * При выборе длины стежка “0.0”, Вы получаете строчку, приближенную к атласной.



Эластичные строчки прочные и подвижные. При растяжении ткани, они не рвутся, а при сжатии - возвращаются в первоначальное положение. Хорошо подходят для работы с трикотажем, а также для особо прочных швов, как, например, боковые швы на джинсах.



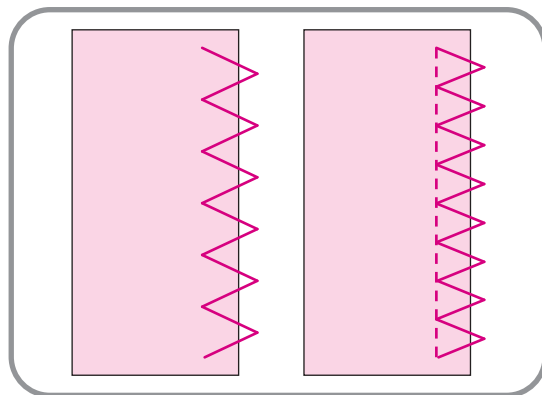
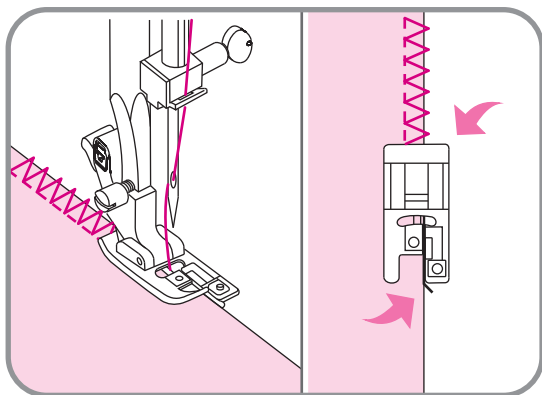
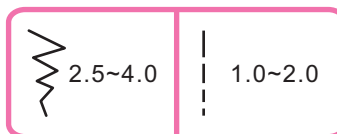
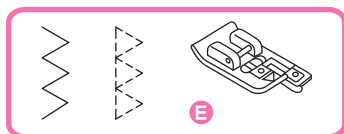
Прямой эластичный стежок используется для тройной укрепленной строчки или других строчек, испытывающих повышенные нагрузки.



Тройной зигзагообразный стежок используется для работы с джинсой, поплином, парусиной и т.д.

Запошивочный шов (оверлочный шов)

Использование лапки для оверлочного шва



Этот шов наиболее эластичный и прочный.

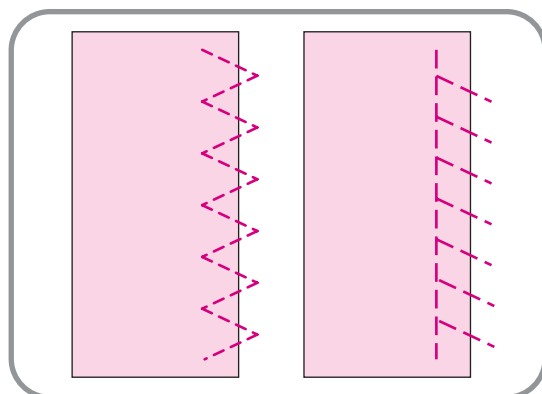
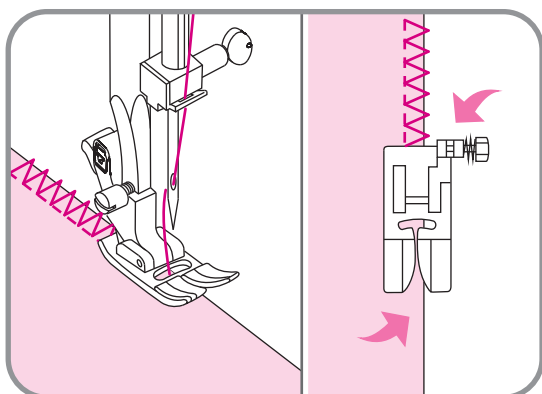
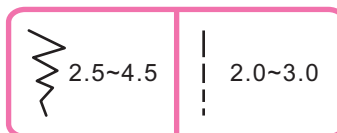
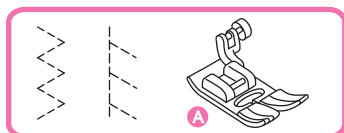
Чтобы сделать оверлочный шов:

1. Поменяйте Вашу прижимную лапку на лапку для оверлочного шва (E).
2. Расположите ткань так, чтобы срез упирался в ограничитель на лапке. После этого Вы можете начинать шить.
3. При шитье следите за тем, чтобы срез ткани проходил вдоль ограничителя на лапке.



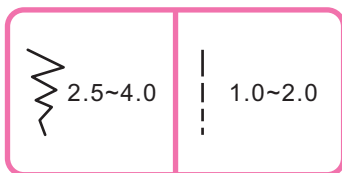
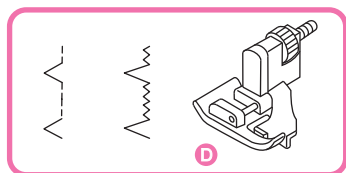
Внимание: Используйте оверлочную лапку только при работе со строчкам \approx и \approx . Не устанавливайте ширину стежка более "5.0". При большей ширине стежка или при использовании других строчек, игла может ударить в лапку и сломаться.

Использование стандартной прижимной лапки

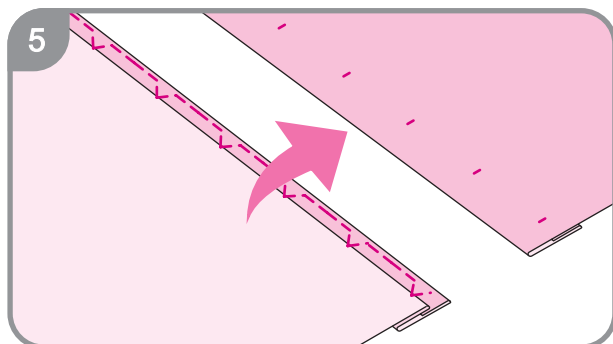
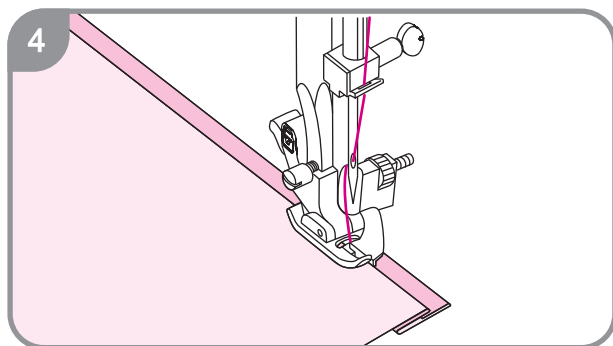
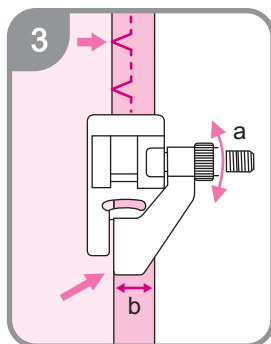
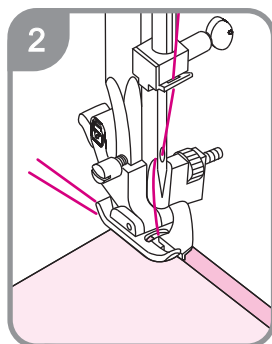
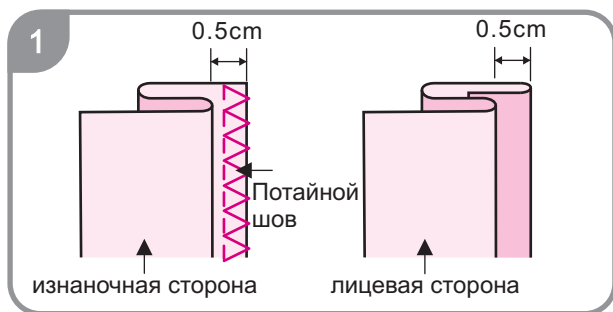


1. Поменяйте Вашу прижимную лапку на стандартную (A).
2. Расположите ткань так, чтобы игла входила в ткань как можно ближе к срезу. После этого Вы можете начинать шить.
3. При шитье следите за тем, чтобы игла входила в ткань как можно ближе к правому краю.

Потайной шов



- Потайной шов для волнистых тканей.
- Потайной шов для эластичных тканей.



● **Возьмите на заметку:** прежде чем начинать шить потайным швом, попробуйте выполнить эту операцию на лоскуте аналогичного материала.

1. Сложите материал, как показано на рисунке 1, изнаночной стороной вверх.

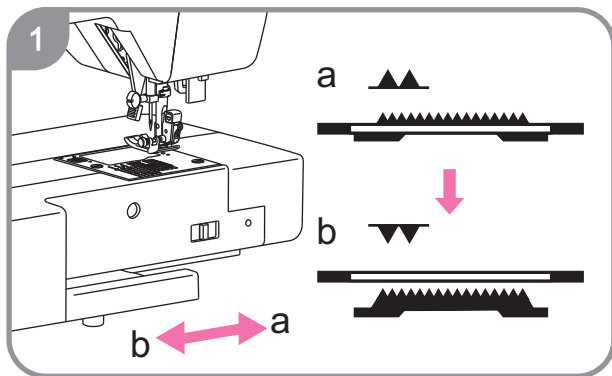
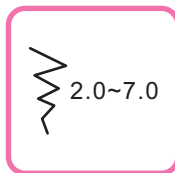
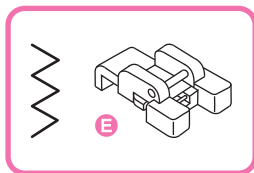
2. Поместите материал под прижимную лапку. Поверните маховое колесо так, чтобы игла в крайнем левом положении вошла в сгиб материала (рис. 2). Если этого не произошло, измените ширину стежка.

3. Отрегулируйте ограничитель с помощью регулировочной гайки так, чтобы игла в крайнем левом положении входила в сгиб материала (рис.3).

4. Шейте медленно, направляя сложенный край вдоль ограничителя на лапке.

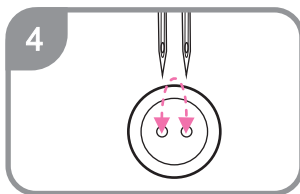
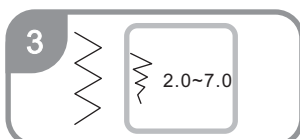
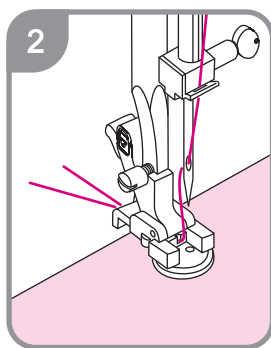
5. Переверните материал на лицевую сторону.

Пришивание пуговиц



Поменяйте Вашу прижимную лапку на лапку для пришивания пуговиц.

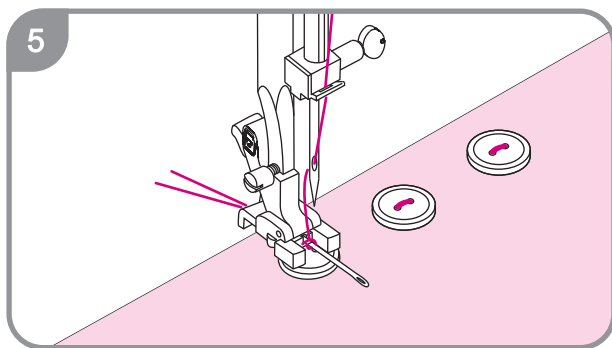
1. Смените положение транспортера ткани на Регулировка длины стежка в этом случае невозможна.



2. Поместите материал под прижимную лапку. Расположите пуговицу на нужное место и опустите на нее прижимную лапку.

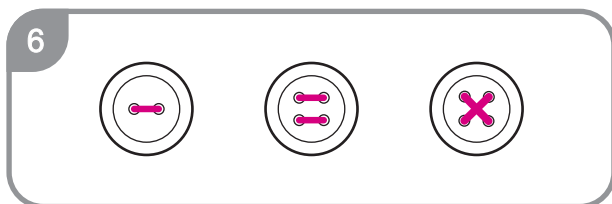
3. Выберите зигзагообразную строчку и установите ширину стежка от "2.0" до "7.0" с соответствии с расстоянием между отверстиями в пуговице.

4. Поверните маховое колесо, чтобы убедиться, что игла входит точно в левое и правое отверстие в пуговице.



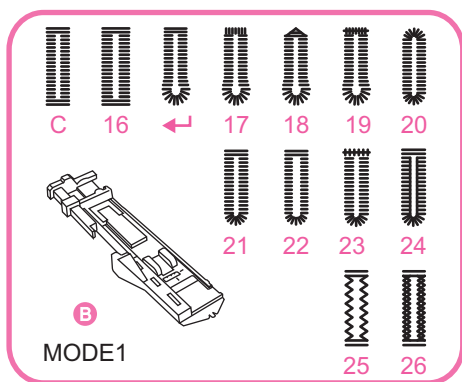
5. Нажмите кнопку старт/стоп для начала шитья. После 10 стежков нажмите её ещё раз для завершения шитья.

Отрежьте игольную нить в самом начале. Потяните за нижнюю нить и вытяните игольную нить на изнанку. Завяжите обе нити.



6. Для пуговиц с 4 отверстиями, прошейте сначала 2 отверстия, потом поверните ткань на 90° и прошейте оставшиеся.

Автоматическое изготовление петель



Узкая квадратная петля
Эта квадратная петля с небольшим пространством под пуговицу широко используется на тонких и средних тканях.

Широкая квадратная петля
Эта квадратная петля с большим пространством для крупных пуговиц широко используется на средних и тяжелых тканях.

Петля с глазком
Петля с глазком широко используется на средних и тяжелых тканях, для больших и толстых пуговиц.

Петля с глазком
Петля с глазком широко используется на средних и тяжелых тканях, для больших и толстых пуговиц.

Портновская петля
Эта петля идеальна для тяжелых тканей и толстых и больших пуговиц.

Петля для тонких тканей
Подходит для тонких и деликатных тканей (например, шёлк)

Узкая петля с закругленным концом
Эта петля используется на лёгких и средних тканях, особенно на блузках и детской одежде.

Широкая петля с закругленным концом
Петля с увеличенным пространством для очень больших пуговиц.

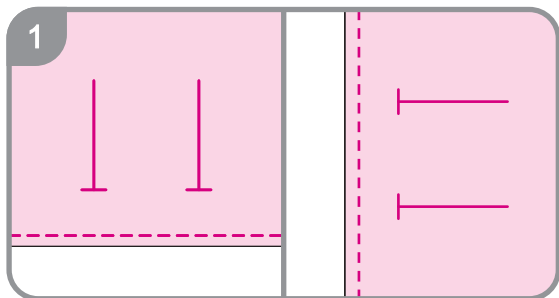
Петля с закругленным концом
Петля с закругленным концом с особой закрепкой.

Декоративная петля с закругленным концом
Используется в декоративных целях.

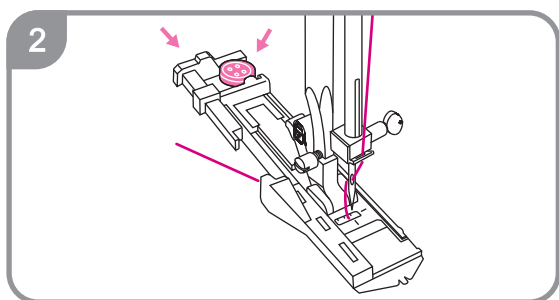
Петля для эластичных тканей
Петля для эластичных тканей

Усиленная петля для эластичных тканей

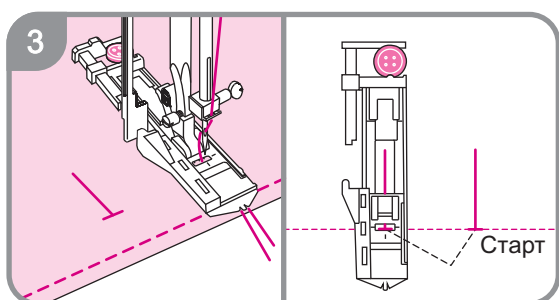
На заметку: перед тем, как делать петлю на изделии, попробуйте сделать её на лоскуте аналогичного материала.



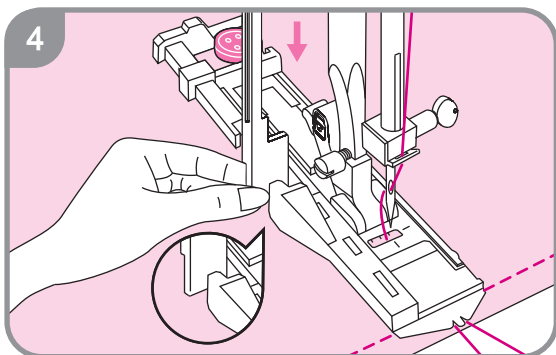
1. Отметьте местоположение петли на материале.
Максимальная длина автоматической петли – 3 см.
(диаметр + толщина пуговицы)



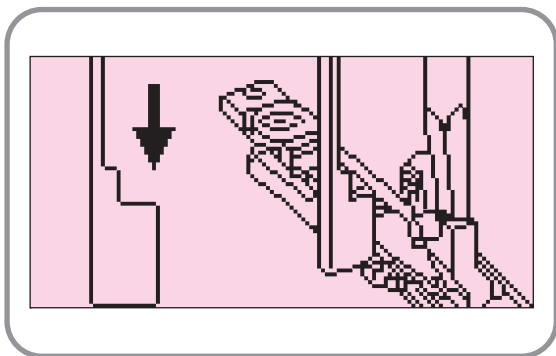
2. Установите лапку для автоматического изготовления петли. Оттяните держатель пуговицы назад и поместите в него пуговицу. Затем сильно притяните его к пуговице. Размер петли будет автоматически определен по размеру пуговицы. Заправьте нить в лапку так, чтобы конец проходил под лапкой (см. рис. 2)



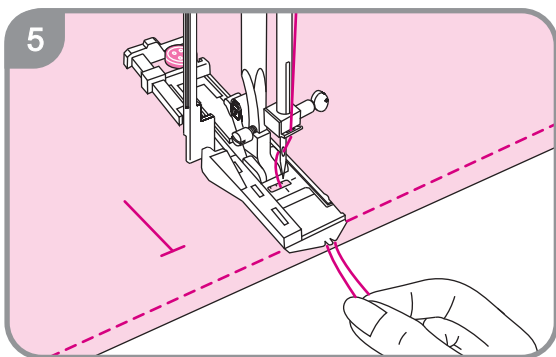
3. Выберите тип петли. В случае необходимости, отрегулируйте ширину и длину петли.



4. Положите изделие под лапку. Опустите иглу в точку начала и отметку для выполнения петли. Затем опустите лапку. Опустите рычаг и отведите его немного назад (рис. 4).



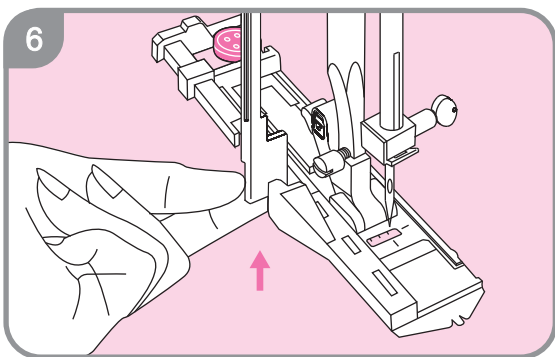
- ⦿ **Обратите внимание:** После выбора вида петли, на дисплее появится напоминание о том, чтобы Вы опустили рычаг перед началом работы.



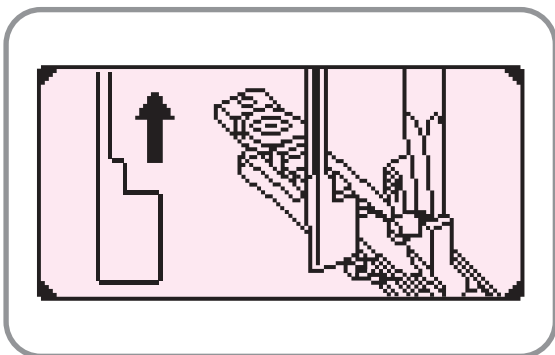
5. Аккуратно придерживая конец верхней нити, начинайте шить. Петля будет создана автоматически. По завершении петли машина произведет закрепку стежков автоматически.


- ⦿ **Обратите внимание:** После выбора вида петли, на дисплее появится напоминание о том, чтобы Вы опустили рычаг перед началом работы.

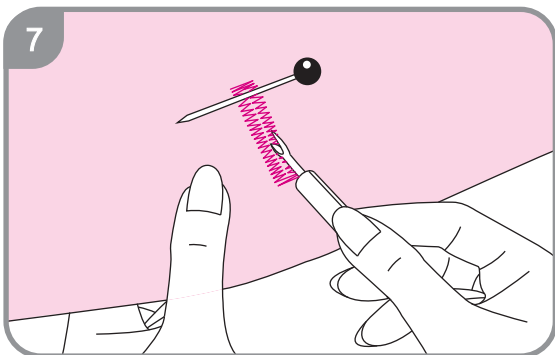
Автоматическое изготовление петель




6. Поднимите прижимную лапку и обрежьте нить. Чтобы сделать прочную и надежную петлю, прошейте ещё один слой петли поверх предыдущих стежков. Для этого поднимите лапку, и она вернется в первоначальное положение. Когда Вы завершите работу с обработкой петель, поднимите до упора рычаг (рис. 6).



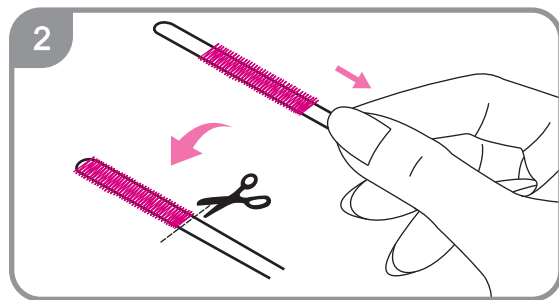
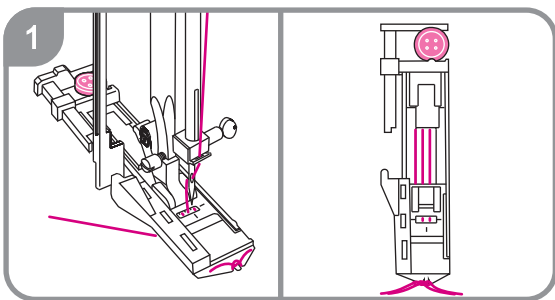
-  **Внимание:** Когда Вы закончили работу над петлей и подняли рычаг, но хотите продолжить изготовление других петель, нажмите кнопку старт/стоп или ножную педаль управления. На экране появится окно: «Опустите рычаг».





7. Аккуратно сделайте разрез в середине петли и убедитесь, что не повредили строчку по правую или левую сторону петли. Для того чтобы не сделать слишком большой разрез, используйте иглу в качестве ограничителя (рис. 7).

-  **Внимание:** Во избежание ранения, следите, чтобы Ваши пальцы не находились по направлению движения ножа.

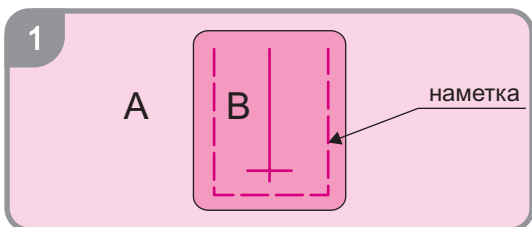
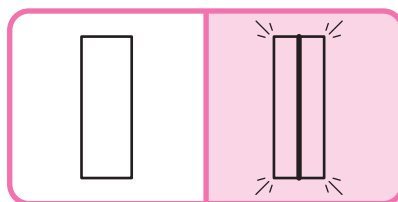
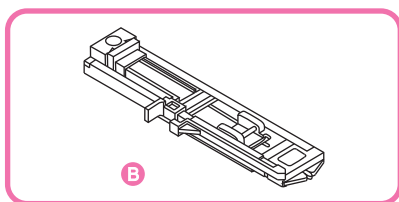
Зажгутованная петля



-  1. Поднимите прижимную лапку для петли и набросьте шнур на выступ позади лапки. Вытяните оба конца шнура на себя так, чтобы они попали в специальные желобки, после чего завяжите концы в узел (рис.1). Опустите прижимную лапку и начинайте шить.
-  2. Снимите ткань с машины и обрежьте только нити. Потяните за концы шнура и затяните их. Обрежьте лишние концы шнура.

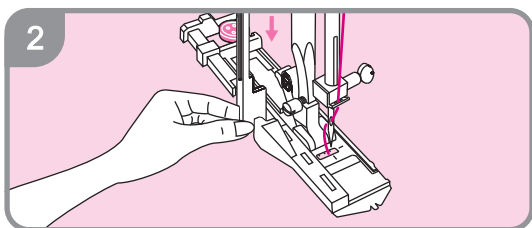
Портновская петля

Портновская петля используется для украшения женских платьев, пальто, пиджаков и др.

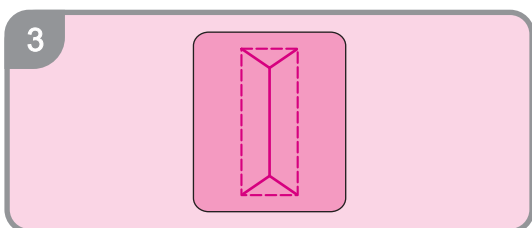


1. Отрежьте 2 куса ткани шириной 2,5 см и длиной на 1 см больше желаемого размера петли. Сложите их вместе так, чтобы середина петли оказалась точно по центру ткани.

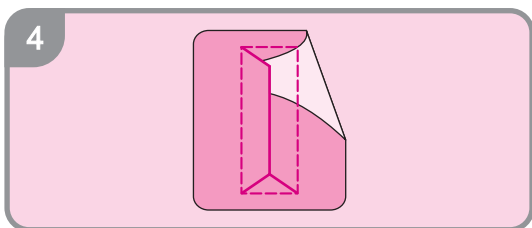
A. лицевая сторона
B. изнаночная сторона



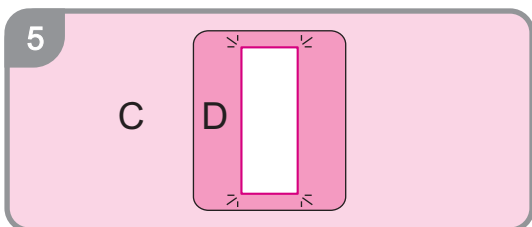
2. Опустите прижимную лапку для выметывания петли. Нажмите кнопку старт/стоп или нажмите на ножную педаль управления. Машина выполнит петлю. Остановите машину, поднимите прижимную лапку и обрежьте нить.



3. Аккуратно сделайте разрез в середине петли и удалите наметку.



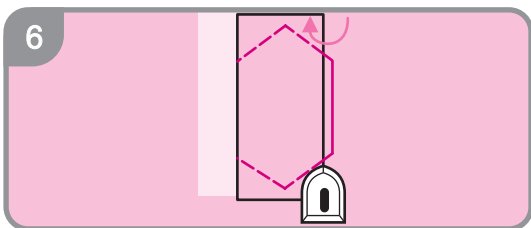
4. Загните края материала к центру, как показано на рис. 4.



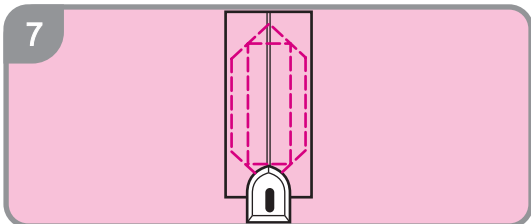
5. Выверните изделие и расправьте материал (это предотвратит деформацию петли). Прогладьте материал.

C. изнаночная сторона
D. лицевая сторона

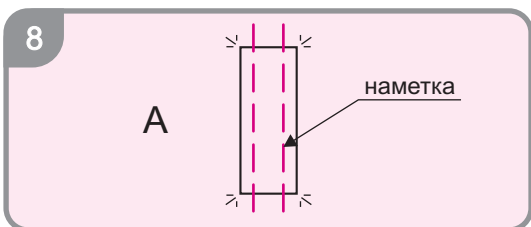
Портновская петля



6. Переверните изделие и прогладьте все швы с другой стороны.

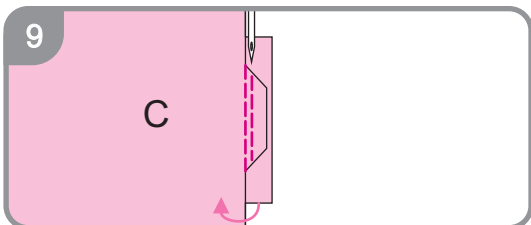


7. Согните обе стороны к середине, как показано на рисунке 7.



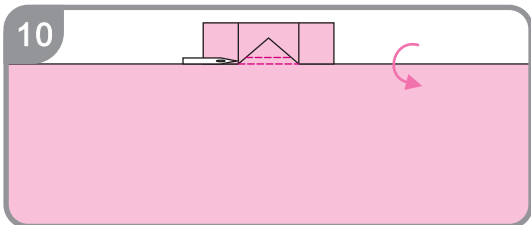
8. Переверните материал на лицевую сторону и сделайте наметку с обеих сторон.

A. лицевая сторона

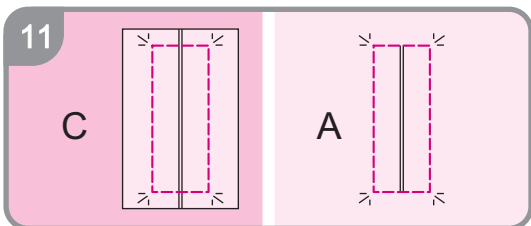


9. Согните основной материал пополам и прошейте две прямые строчки с минимальным расстоянием друг от друга (как показано на рисунке 9)

C. изнаночная сторона



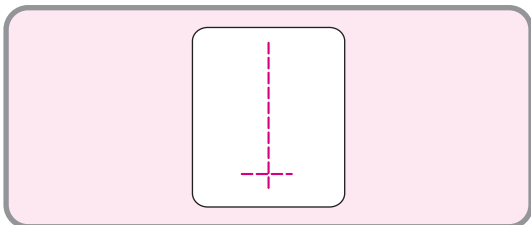
10. Переверните материал на 90° и прошейте оставшиеся два треугольника (сверху и снизу разреза), как показано на рисунке 10.



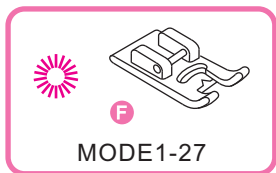
11. Разверните основной материал и прогладьте его с обеих сторон. Обрежьте лишнюю ткань, чтобы с каждого края оставалось 5 мм ткани.

A. лицевая сторона ткани

C. изнаночная сторона ткани

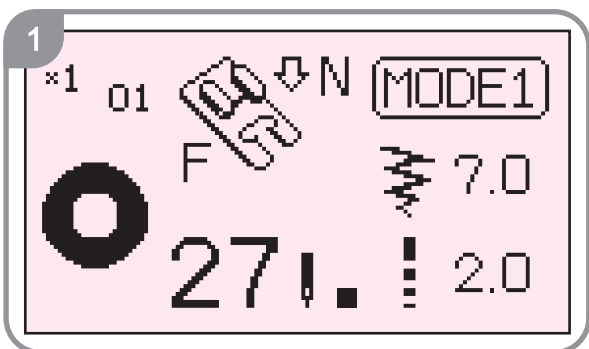


⦿ **Обратите внимание:** Если ткань очень тонкая, то Вам нужно вырезать куски ткани на 3 см шире и на 2 см длиннее разреза.

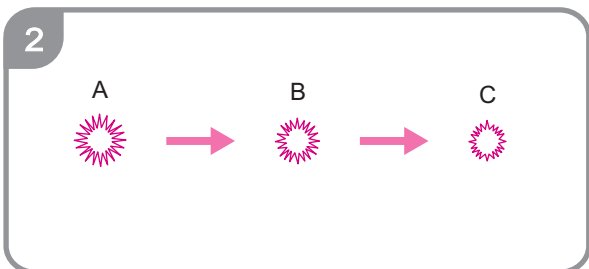


 Глазок

Выберите для создания глазка на поясах, ремнях и пр.



1. Выберите шаблон  для перехода на этот вид строчки.

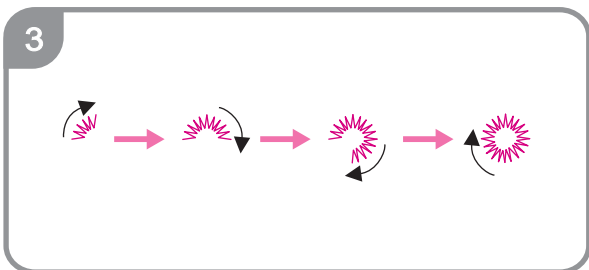


2. Кнопками "+" до "-" отрегулируйте диаметр глазка.

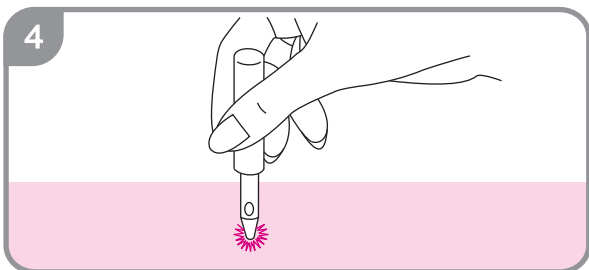
A=Pattern width : 7.0 ; Needle length : 0.7

B=Pattern width : 6.0 ; Needle length : 0.6

C=Pattern width : 5.0 ; Needle length : 0.5



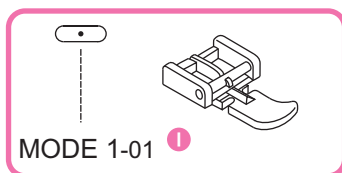
3. Опустите иглу в материал в то место, где будет располагаться начало глазка, после чего опустите прижимную лапку. Машина начнет шить после нажатия кнопки «старт/стоп». После завершения одного глазка, машина автоматически закрепит последние стежки и остановится.



4. Сделайте отверстие в центре глазка, используя пробойник.

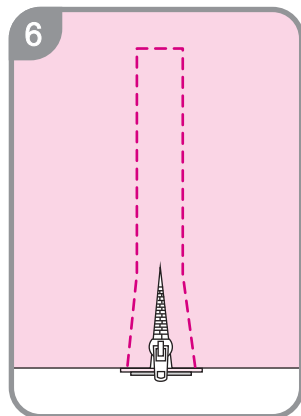
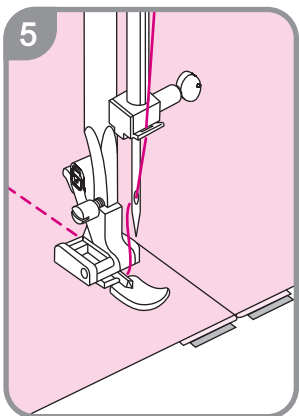
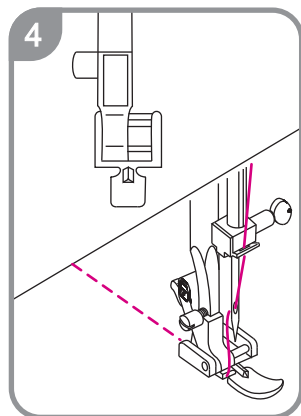
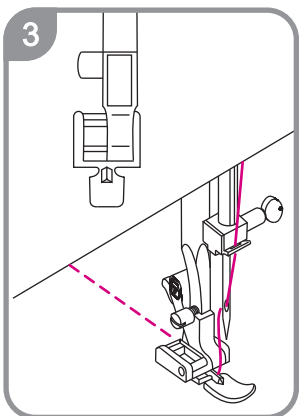
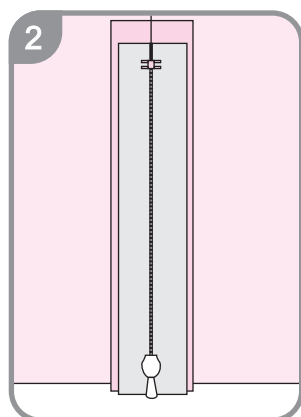
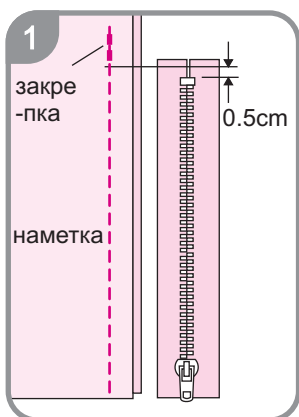
Внимание: пробойник не входит в комплект.

Обратите внимание: Если нить очень тонкая, то одного слоя может быть недостаточно. Прошейте глазок ещё раз поверх первого. Тогда он будет намного прочнее.



Внимание: лапка для вшивания молнии может использоваться только при расположении иглы в позиции “3,5”. Перед началом работы медленно поверните маховое колесо, чтобы убедиться, что игла не задевает прижимную лапку. Если выбрана неправильная строчка, или установлено неправильное положение иглы, это может привести к повреждению или поломке иглы.

Вшивание молнии

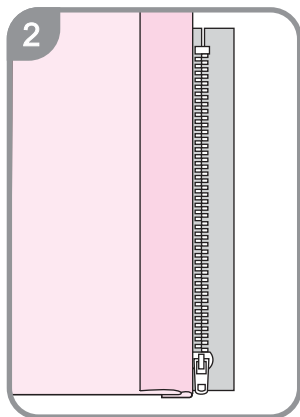
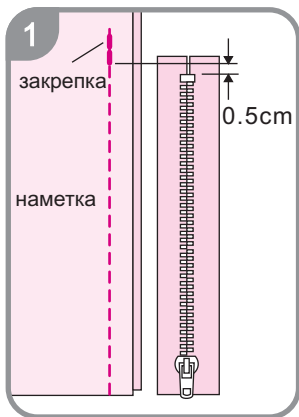


1. Наметьте шов на том месте, где будет располагаться молния. Сложите лицевые стороны ткани вместе и прошейте до конца раскрытия молнии, оставив 1 см на припуск. Закрепите стежки реверсом.
2. Заложите вверх верхний припуск. Заложите назад нижний припуск и сформируйте складку в 0,3 см. Поверните над правым припуском и сформируйте складку в 0,2 – 0,3 см. Расположите зубцы молнии рядом с этой складкой и приколите булавкой.
3. Пристегните прижимную лапку. Чтобы прошить правую сторону молнии, пристегните левую сторону перекладки лапки к держателю лапки. Чтобы прошить левую сторону молнии, пристегните правую сторону перекладки лапки к держателю лапки. Пристегните лапку на правую сторону. Прошейте все слои материала от конца раскрытия молнии, направляя край лапки вдоль зубцов молнии. Остановитесь за 5 см перед тем, как лапка достигнет замка молнии. Опустите иглу в ткань и поднимите лапку. Откройте молнию, затем опустите лапку и прошейте остаток шва.
4. Отстегните лапку для молнии и установите её на левую сторону. Прошейте левую сторону молнии.
5. Откройте молнию, опустите лапку и прошейте остаток шва.

По окончании удалите все стежки наметки.

Как правильно шить молнию

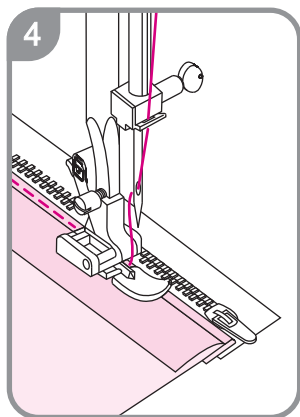
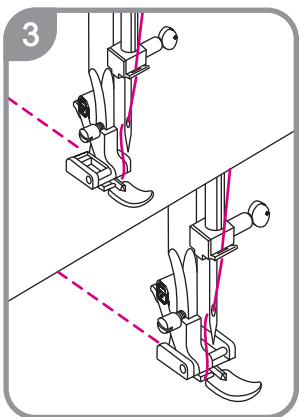
вшивание молнии



1. Наметайте шов на том месте, где будет располагаться молния. Сложите лицевые стороны ткани вместе и прошейте до конца раскрытия молнии, оставив 1 см на припуск. Закрепите стежки реверсом.

2. Заложите наверх верхний припуск. Заложите назад нижний припуск и сформируйте складку в 0,3 см

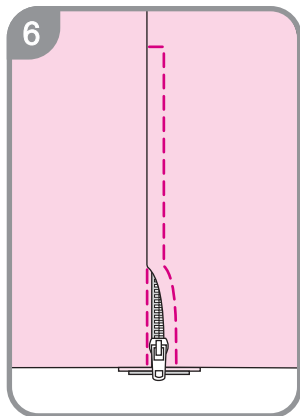
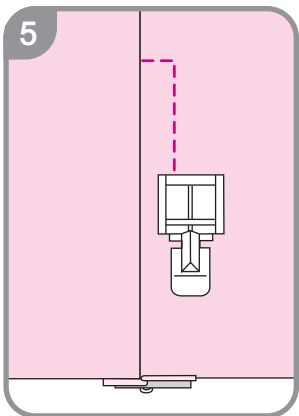
⦿ **На заметку:** Когда делаете наметку, ослабьте натяжение нити до “1”, чтобы впоследствии она легче удалялась.



3. Чтобы прошить правую сторону молнии, пристегните левую сторону перекладки лапки к держателю лапки. Чтобы прошить левую сторону молнии, пристегните правую сторону перекладки лапки к держателю лапки.

4. Пристегните лапку на правую сторону. Прошейте все слои материала от конца раскрытия молнии, направляя край лапки вдоль зубцов молнии. Остановитесь за 5 см перед тем, как лапка достигнет замка молнии. Опустите иглу в ткань и поднимите лапку. Откройте молнию, затем опустите лапку и прошейте остаток шва.

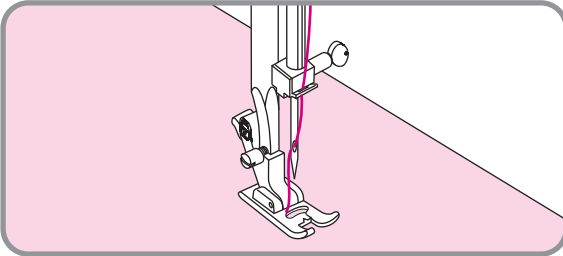
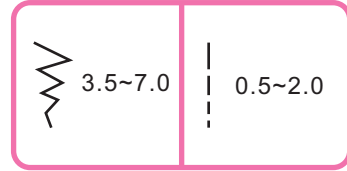
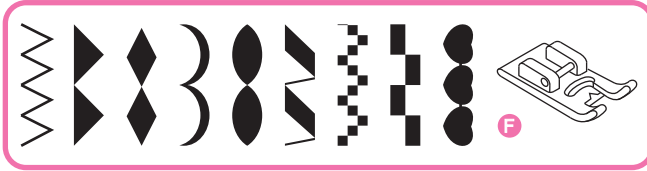
⦿ **На заметку:** Когда Вы делаете шов рядом с молнией, внимательно следите за движением ткани. При ударе иглы о молнию, она может погнуться или сломаться.



5. Переверните ткань на другую сторону. Сделайте шов по контуру молнии, как показано на рисунке.

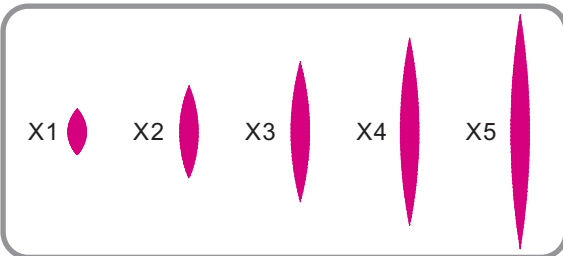
6. Остановитесь за 5 см перед тем, как лапка достигнет замка молнии. Опустите иглу в ткань и поднимите лапку. Откройте молнию, затем опустите лапку и прошейте остаток шва.

Атласная строчка



Для выполнения этой строчки используйте лапку для атласных строчек (F)

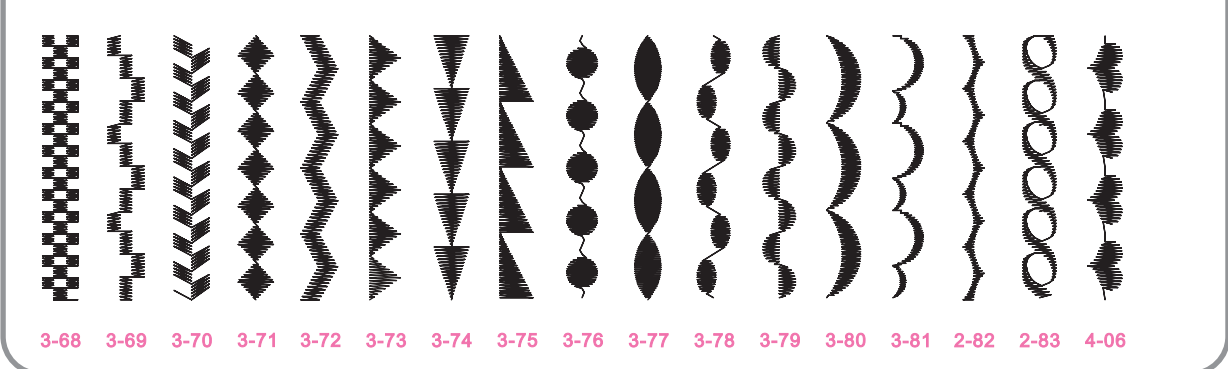
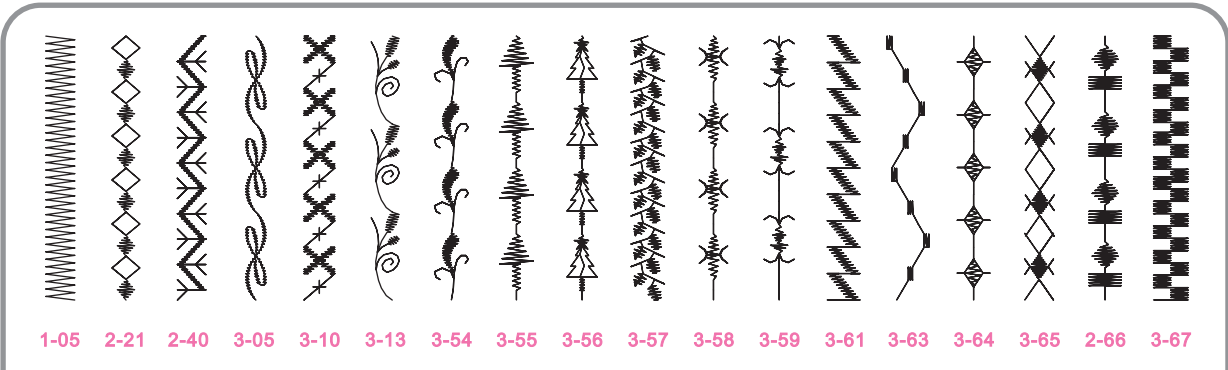
На нижней части лапки располагается калёвка, которая контролирует подачу и перемещение материала, поэтому не тяните и не толкайте ткань самостоятельно.

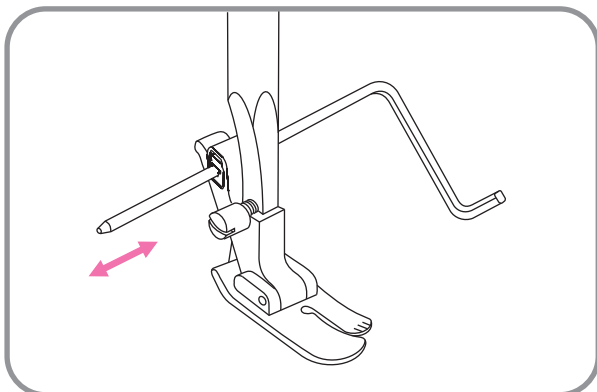
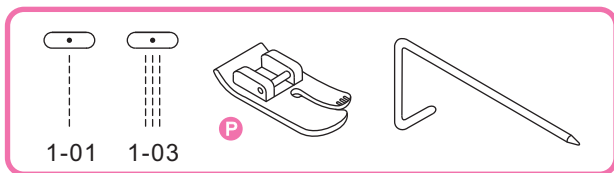


Попробуйте поменять настройки ширины и длины стежка, чтобы подобрать оптимальные.

Длина стежка отображается на жидкокристаллическом экране (см. рисунок).

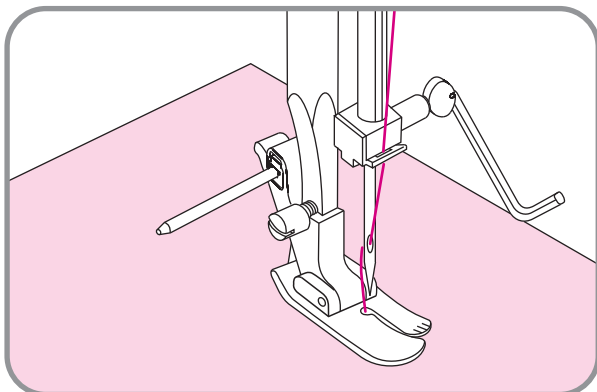
Если Вы используете тонкую ткань, рекомендуется подложить под неё хлопковую, чтобы рисунок был ровнее.





Квилтинг (англ.) - изготовление стёганных изделий, подбивка. Стёганое полотно (стёганая ткань) - это прошитые насквозь два куска ткани и положенный между ними слой ватина, ваты.

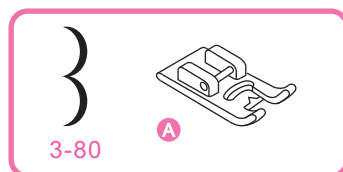
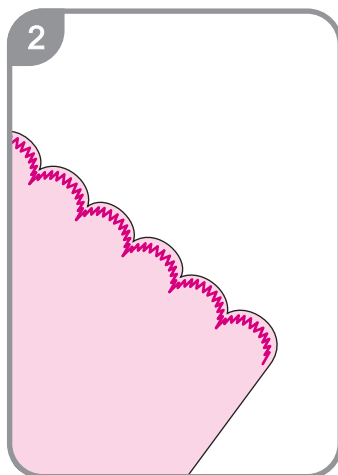
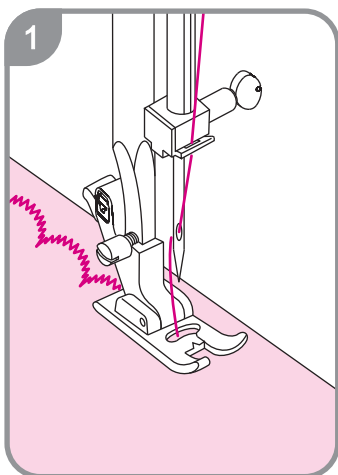
Используется для изготовления стёганных одеял, пальто, жилетов, телогреек и т.п.



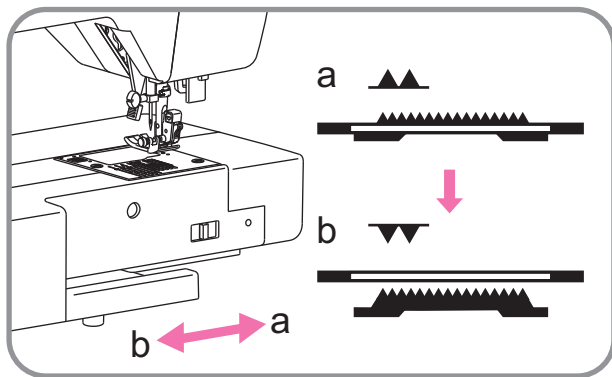
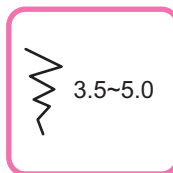
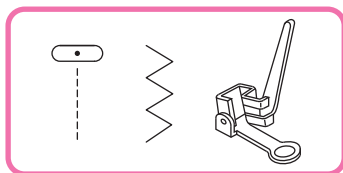
Установите направитель для квилтинга. Выберите нужную ширину стежка.

Прошейте первую строчку, а затем шейте все остальные, удерживая направитель на предыдущей строчке.

 **Фестоны**

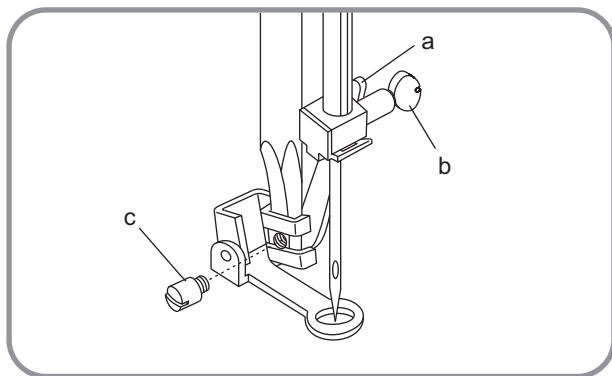


1. Прошейте фестоны на расстоянии 1 см от края.
2. Отрежьте лишнюю ткань близко к стежкам.
3. Будьте осторожны, не разрежьте стежки.



1. Выключите транспортер ткани (он опустится под игольную пластину)

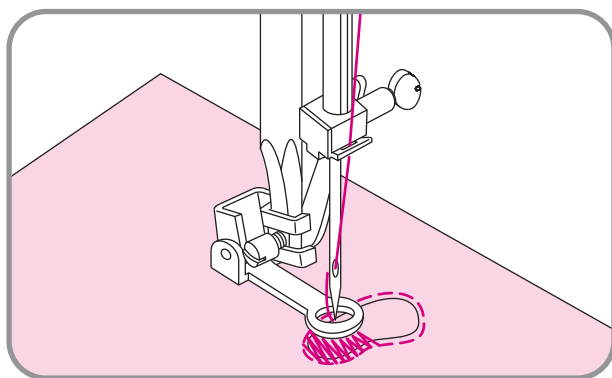
При таком положении транспортера регулировка длины стежка невозможна.



2. Установите лапку для штопки (S), заведя свободный рычаг (a) лапки за винт иглодержателя (b). Затяните винт (c) и начинайте работу.

Штопка

Внимание: Во время использования режима штопки, транспортер ткани находится под игольной пластиной. При перемещении материала не совершайте резких перемещений ткани во избежание поломок. Регулировка давления лапки невозможна.



Закрепите края ткани, прошив строчку по контуру разрыва.

После этого делайте стежки, как показано на рисунке, покрывая всю поверхность разрыва.

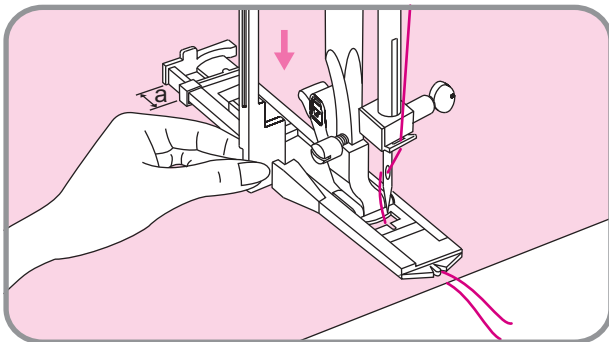
Перемещайте ткань самостоятельно, контролируя, чтобы игла входила в материал по линии контура.

Если это потребуется, разверните материал на 90° и прошейте всю поверхность ещё раз.

Старайтесь делать стежки как можно ближе друг к другу.

Вышивка и штопка

Штопка с помощью лапки для петли-автомат.

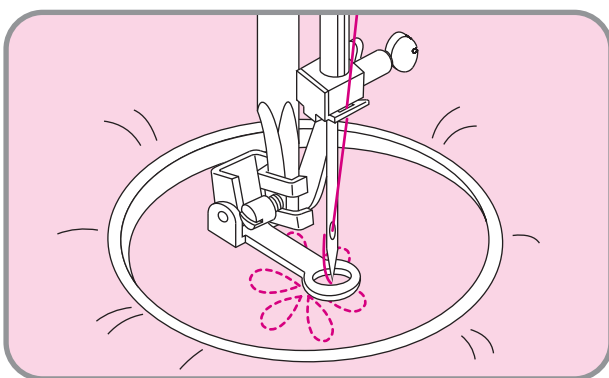


Отрегулируйте длину “а”штопки с помощью держателя пуговицы. Верхнюю нить пропустите под лапкой и уберите вместе с нижней влево. Опустите прижимную лапку, а затем рычаг петли-автомат. Можете приступить к работе.

Примечание:

Если ткань, на которой выполняется штопка, слишком тонкая, подложите по ней плотную бумагу или аналогичный материал. Начинайте шить только после того, как полностью опустите прижимную лапку.

Вышивка по Вашему шаблону

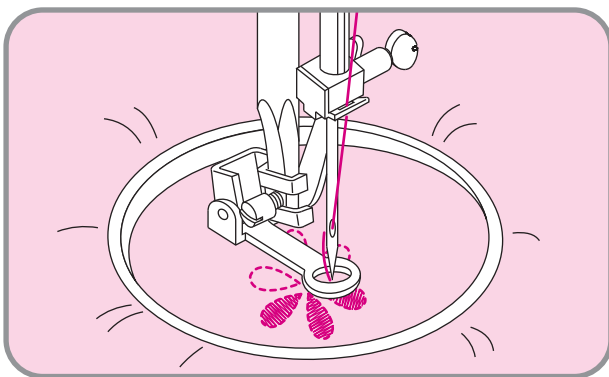


Примечание:

Для хорошего качества и точности рисунка используйте пальцы.

Выберите зигзагообразную строчку. Отрегулируйте ширину стежка.

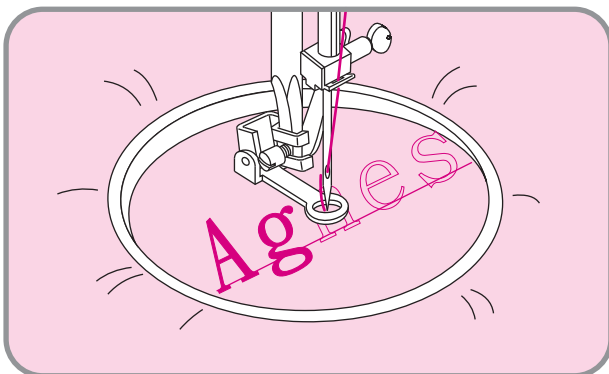
Старайтесь накладывать строчку вдоль рисунка.



Плотность вышивки зависит от скорости перемещения материала. Чем быстрее Вы перемещаете материал, тем ниже плотность наложения швов.

В конце вышивки нажмите кнопку автоматической закрепки.

Вышивка текста

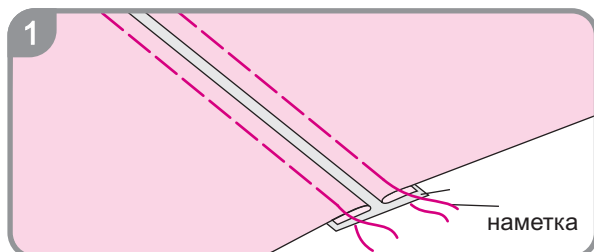
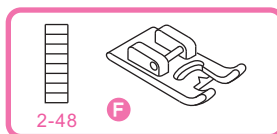
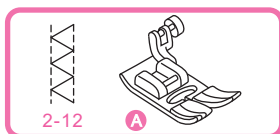


Выберите зигзагообразную строчку. Отрегулируйте ширину стежка и медленно перемещайте пальцы по траектории написания текста. Старайтесь равномерно перемещать материал.

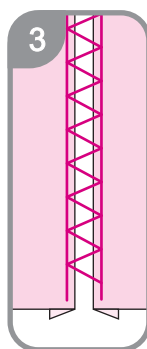
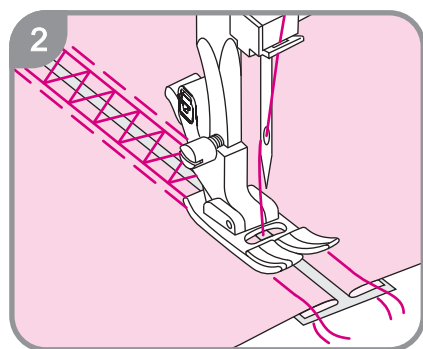
После завершения последнего элемента, нажмите кнопку автоматической закрепки.

Примечание: Пальцы не входят в комплектацию машины.

Мережка



1. Расположите 2 материала на тонкой полосе бумаги на расстоянии 0,4 см друг от друга, заложив складки по 1 см с каждого края.

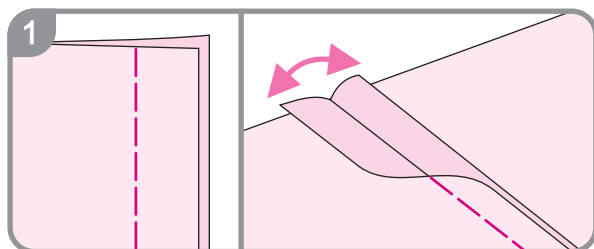
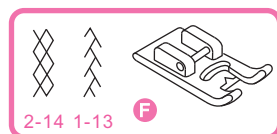
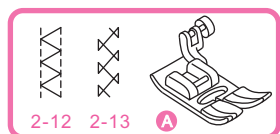


2. Прикрепите прижимную лапку. Разрыв между материалами должен проходить по центру прижимной лапки.

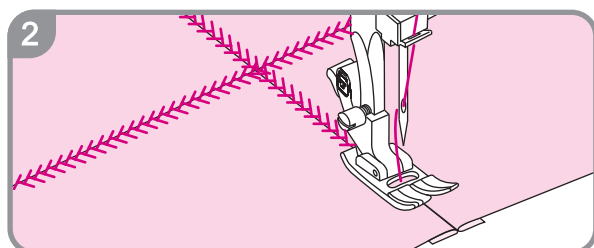
⦿ **Примечание:** Шейте медленно, направляя материал таким образом, чтобы игла прокалывала сгибы материалов. Если требуется, измените ширину стежка.

3. После окончания работы, удалите бумагу.

Пэчворк



Прошейте два сложенных вместе материала на расстоянии 1 см от края. Разверните материал, как показано на рисунке 1.



2. Выберите тип строчки и отрегулируйте ширину и длину стежка. Прошейте по линии среза.

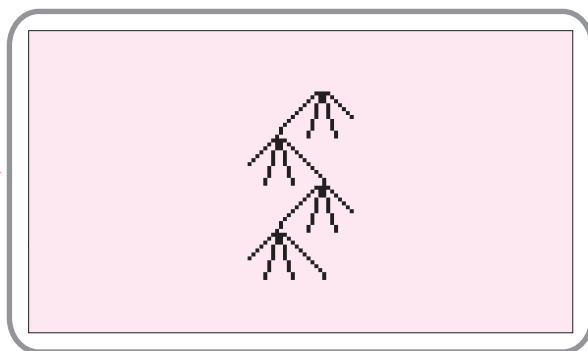
Функция зеркального отображения

Обратите внимание:

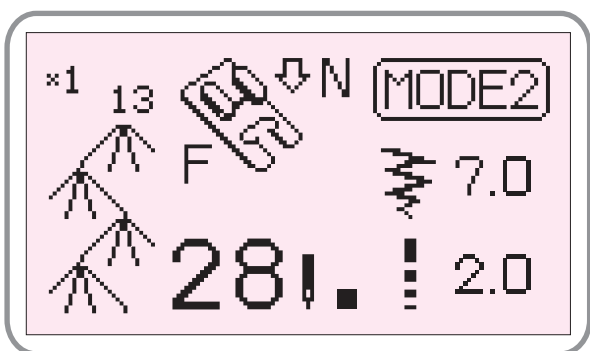
- * обычные и некоторые декоративные строчки не имеют функции зеркального отображения.
- * После зеркального отображения Вы можете сохранить шаблон и использовать его регулярно, как и все остальные.



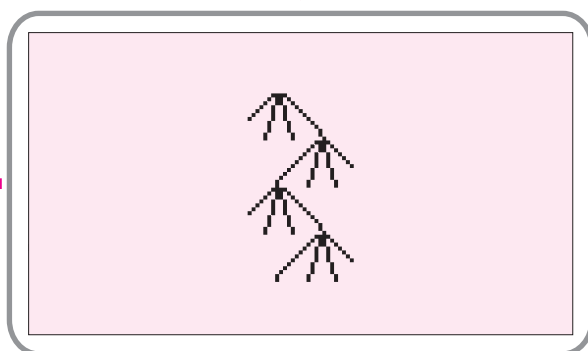
1. Введите номер шаблона.



2. Внешний вид шаблона высветится на дисплее.



4. Нажмите кнопку ввода и отрегулируйте ширину и длину стежка. После завершения редактирования, нажмите кнопку ввода повторно.



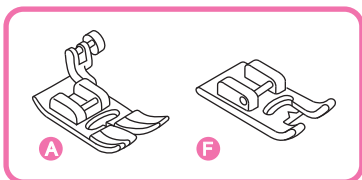
3. Если Вы хотите зеркально отобразить изображение, нажмите на кнопку зеркального отображения. Если Вы хотите вернуть изображение к первоначальному виду, нажмите кнопку отображения повторно.



5. Изображение будет добавлено к выбранной комбинации.

Также Вы можете установить курсор на одно изображение комбинации и нажать кнопку зеркального отображения, и оно будет включено в комбинацию за первоначальным.

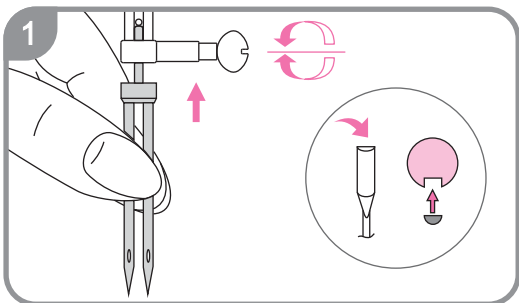
Двойная игла



- ⦿ **Внимание :** (1) Пожалуйста отключите питание машины перед заменой двойной иглы. (2) Когда используете двойную иглу, используйте стандартную прижимную лапку или лапку для атласных строчек (F). Используйте нить 60 размера или тоньше для шитья двойной иглой.

Внимание:

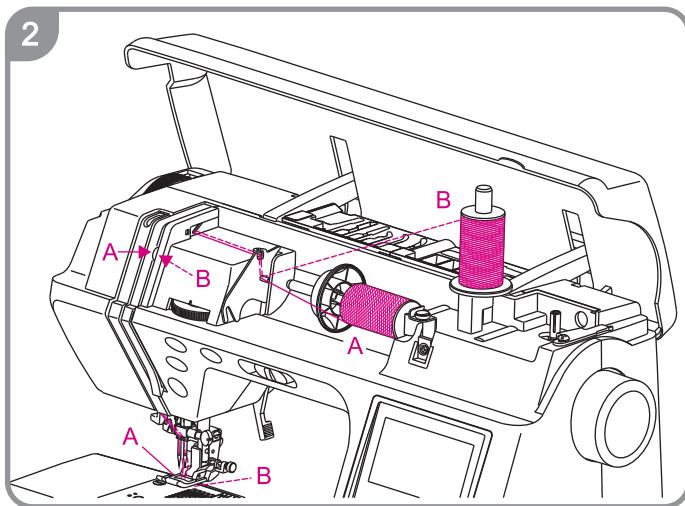
- ⚠ Используйте только специальные двойные иглы (№ M1139). Использование других игл может привести к их поломке или повреждению машины. Не используйте погнутые иглы. При заправке двойной иглы не используйте нитезаправщик. Это может привести к повреждению машины.



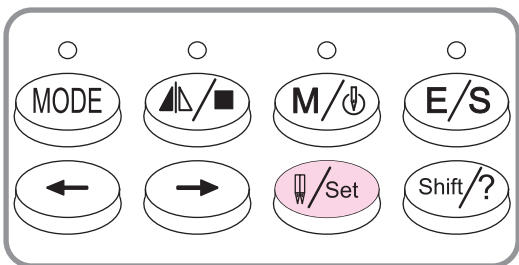
1. Смените обычную иглу на двойную.

2. Вставьте иглу в иглодержатель фаской от себя до упора вверх и затяните винт иглодержателя. Метод заправки аналогичен заправке при шитье одной иглой.

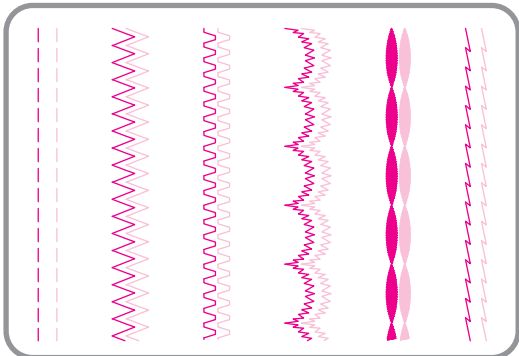
Используйте две катушки ниток, при этом нить горизонтальной катушки должна быть заправлена в левую иглу(A), а вертикальной катушки - в правую(B).



- ⦿ **Обратите внимание:** нити на двух катушках должны быть одинаковы по составу, толщине и структуре, но могут отличаться по цвету.



3. После выбора строчки, нажмите кнопку выбора двойной иглы (см. рис.). На дисплее появиться отметка о том, что включен режим двойной иглы и машина автоматически перейдет к большей ширине стежка. Перед началом шитья, сделайте пробную строчку на лоскутке ткани



4. Лишь некоторые строчки можно использовать с двойной иглой. В результате получаются две параллельные строчки. Если шаблон, который Вы выбрали, не может быть использован с двойной иглой, Вы услышите двойной предупреждающий сигнал.

Двойная игла строчки

Режим 1 : #01, #02, #03, #04, #05, #06, #10 and #15

Режим 3 : #77 and #80

- ⦿ **Обратите внимание:** если Вы используете функцию двойной иглы, для достижения наилучшего результата, пожалуйста, шейте с низкой скоростью.

Функция сохранения в память

Вы можете сохранить шаблон для дальнейшего использования. Он не будет удален из памяти даже при отключении питания машины. В любой момент Вы сможете извлечь сохраненный шаблон.

⦿ **Например:** Вы можете сохранить какое-либо имя, которое Вы часто используете. Это ускорит процесс шитья.

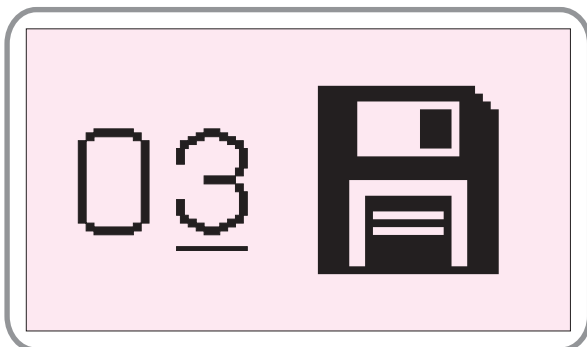
⦿ **Обратите внимание:**


- * Вы можете составлять комбинацию из всех шаблонов, кроме специальных;
- * Швейная машина может сохранить в память 30 комбинаций, не более чем по 99 символов в каждой;
- * Основные строчки и петли для пуговиц не могут быть включены в эти комбинации;
- * При сохранении букв и других шаблонов можно также сохранить функции автоматической закрепки и автоматической остановки;
- * После выбора сохраненной комбинации Вы можете изменить длину и ширину стежка, количество игл, автоматическую закрепку, автоматическую остановку и другие функции.

■ Сохранение в памяти



После завершения редактирования шаблона, используйте кнопку  чтобы сохранить ее в памяти.





После нажатия кнопки , на экране появится значок сохранения. Наберите номер от 1 до 99 для сохранения шаблона. Если Вы хотите сохранить комбинацию под номером, следующим за существующим, нажмите кнопку ввода.

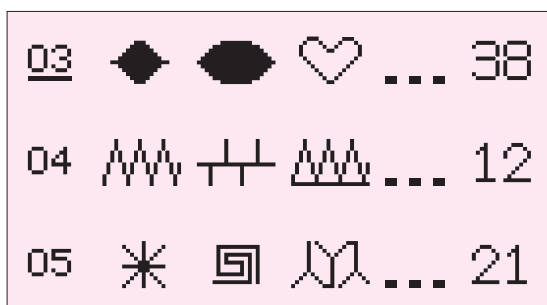


Если Вы хотите сохранить уже существующий файл, выберете в возникшем окне порядковый номер для сохранения.

⦿ **Обратите внимание:** После сохранения файла, если Вы не хотите продолжать работу с данной комбинацией, нажмите кнопку MODE для выхода из этого окна и работы с другими шаблонами.

 **Внимание:** произведенные настройки не будут сохранены, если Вы не нажмете кнопку  перед выходом и (или) выключением машины.

Извлечение из памяти



Нажмите кнопку **(E/S)** для входа в память. На дисплее возникнет окно с возможностью набора номера шаблона. Для набора используйте кнопки выбора от 1 до 9. После этого на экране появится изображение шаблона.

Если Вы не помните номер шаблона нажмите кнопку ввода для входа в память. Используйте левую и правую кнопки для просмотра шаблонов, а затем нажмите кнопку ввода для выбора нужного шаблона.

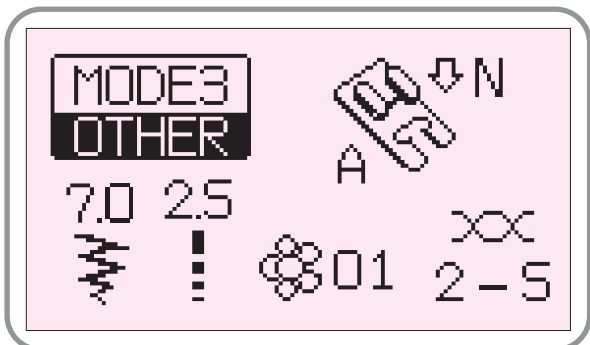
После загрузки первого шаблона Вы можете также использовать левую и правую кнопки для дальнейшего составления комбинации. Для того, чтобы начать шить, нажмите кнопку старт/стоп или ножную педаль управления. Для того чтобы поменять комбинацию, нажмите кнопку «С».

Вы можете отредактировать любой сохраненный шаблон. Используя левую и правую кнопки, выберите курсором шаблон, который Вы хотите изменить, затем нажмите кнопку ввода. Если Вы хотите вставить шаблон(ы), нажмите номер выбранного шаблона.

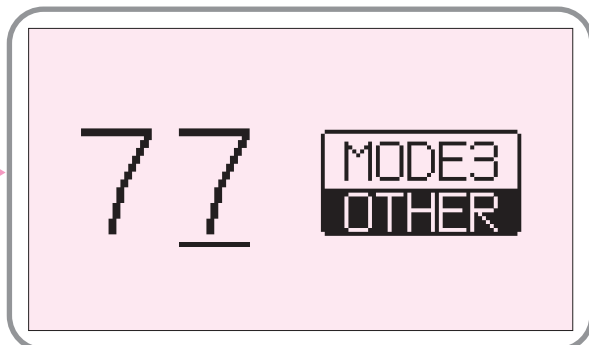
Если файл был видоизменен, перед выходом возникнет окно, информирующее о необходимости сохранения. Нажмите кнопку ввода, и файл будет сохранен и закрыт. Если Вы хотите сохранить файл, но не хотите его закрывать, выберите «сохранить как», и файл будет сохранен под другим именем. При нажатии кнопки ввода, шаблон сохраняется под своим прежним именем.

📁 Редактирование файлов

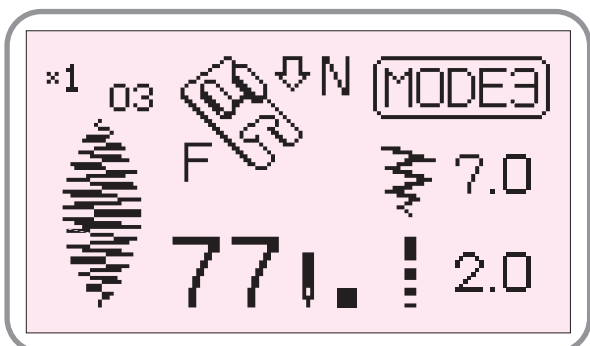
📁 Редактирование файлов



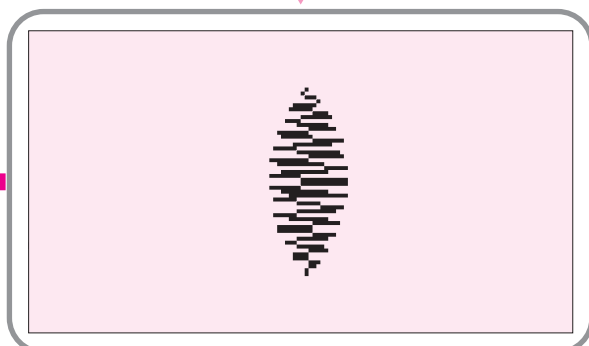
1. Используйте кнопку ввода, чтобы войти в меню шаблонов.



2. Наберите номер шаблона, который хотите выполнить.



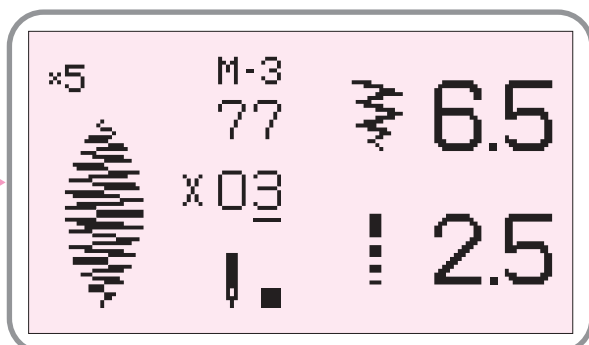
4. Если Вы выбрали лишь один шаблон, на дисплее отобразится меню стандартных настроек.



3. На экране появится изображение выбранного шаблона. Убедитесь, что выбор произведен правильно и нажмите кнопку ввода.



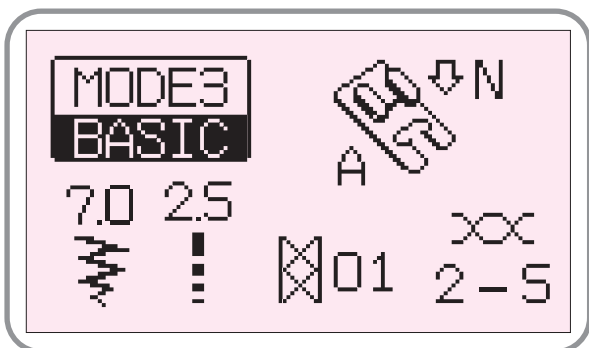
5. Если Вы выбрали комбинацию шаблонов, пожалуйста, внимательно проверьте все заданные настройки. Для изменения настроек нажмите кнопки +/- .



6. После этого Вы можете отредактировать величину растяжения/сжатия, число повторений комбинации, выбрать количество используемых игл, время автоматической остановки, длину и ширину строчки. После завершения редактирования, нажмите кнопку ввода и приступайте к выполнению.

Выбор шаблонов из разных режимов

Выбор шаблонов из разных режимов



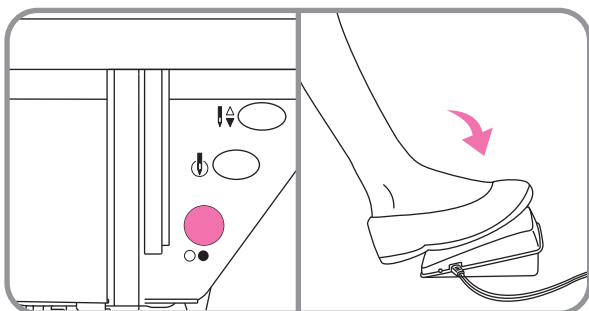
- Если Вы хотите использовать шаблоны из разных режимов, то после выбора первого шаблона, перейдите в другой режим длительным нажатием кнопки **MODE**.

Удаление и вставка шаблонов





- Если Вы хотите удалить шаблон из комбинации, поставьте на него курсор и нажмите кнопку «С». Если Вы хотите вставить шаблон, установите курсор на предыдущий шаблон.

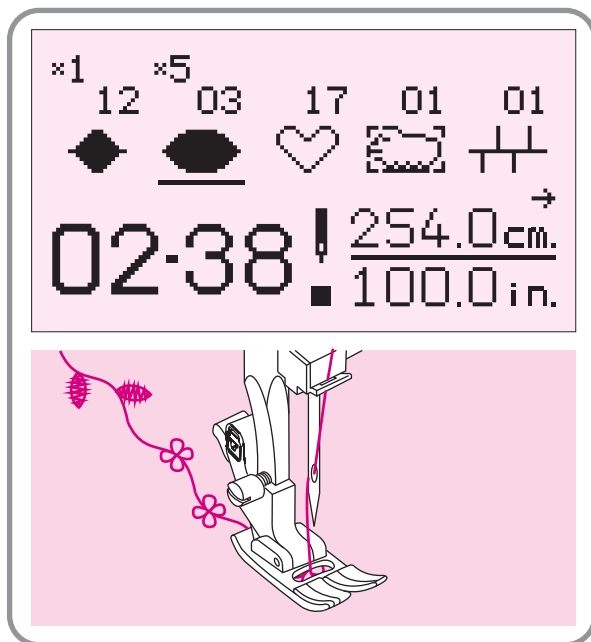
Как выполнить шаблон



После завершения редактирования шаблона (комбинации шаблонов), нажмите ножную педаль управления или кнопку старт/стоп, чтобы начать шить.

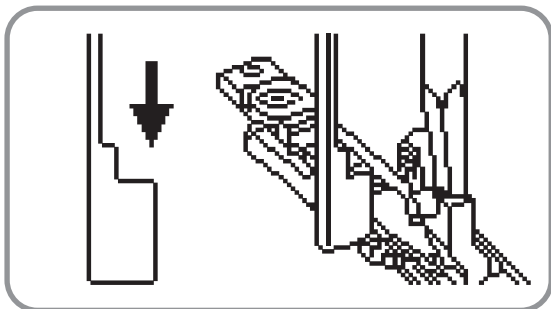
На дисплее курсором будет выделен шаблон, вышиваемый в данный момент.

- На заметку:** Если Вы хотите начать работу не с первого шаблона, переместите курсор кнопками   на нужный шаблон.



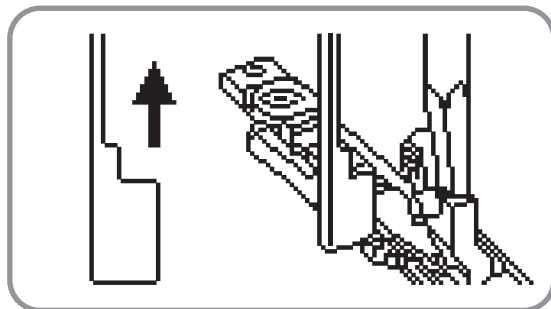
Предупреждающие сигналы

Предупреждающие сигналы



Рычаг автоматической петли не опущен

После выбора функции автоматической петли и нажатия ножной педали управления или кнопки старт/стоп, при поднятом рычаге возникнет предупреждающая надпись на дисплее и два коротких предупреждающих сигнала.



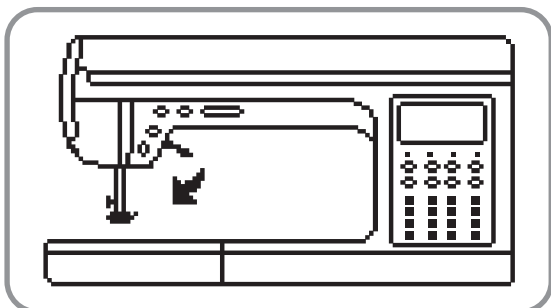
Рычаг автоматической петли не поднят

При выборе любых других шаблонов кроме автоматической петли, при поднятом рычаге автоматической петли, после нажатия кнопки старт/стоп или ножной педали управления, возникнет соответствующая предупреждающая надпись на дисплее и два коротких предупреждающих сигнала.



Предупреждение

Если произошла неописанная в данном разделе ошибка, в результате которой машина остановилась, на дисплее отобразится такая надпись. Обратитесь к листу устранения неисправностей данной инструкции и следуйте описанным указаниям.



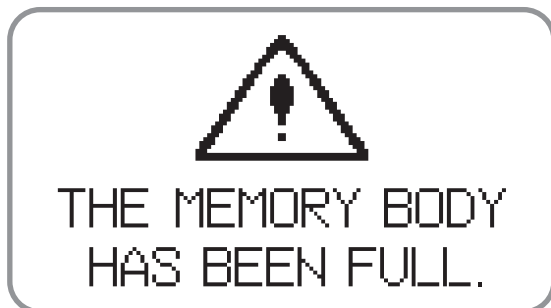
Не опущена прижимная лапка

При нажатии ножной педали управления, кнопки нажатия ножной педали управления, кнопки автоматической закрепки или кнопки реверса, при поднятой прижимной лапке, Вы услышите два коротких звуковых сигнала, и на экране возникнет данное окно.



Поломка машины

Данная надпись возникает при попытке включения неисправной машины. При возникновении такой надписи, обратитесь в официальный сервисный центр или к дистрибьютору.

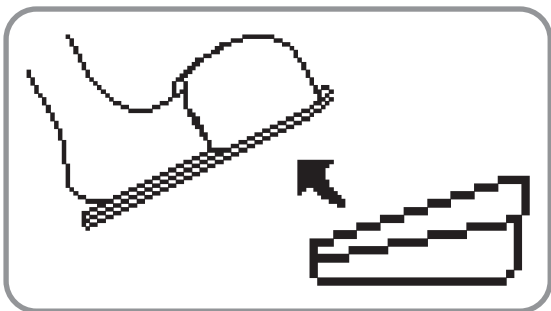


Память переполнена

Если Вы хотите сохранить файл, но память уже переполнена, на экране возникает такая надпись. Удалите ненужные файлы, и Вы сможете продолжить работу.

Предупреждающие сигналы

Предупреждающие сигналы

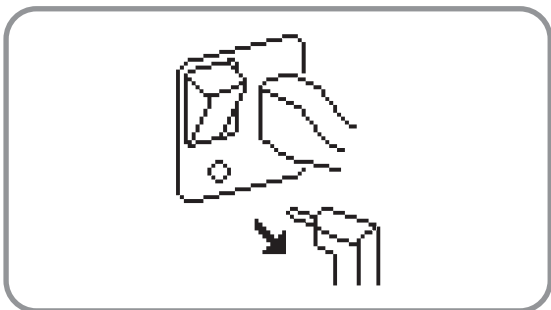


Освободите ножную педаль управления

Если при включении машины, на дисплее возникла такая надпись, и прозвучали два коротких предупреждающих сигнала, проверьте состояние ножной педали, Освободите педаль и продолжите работу.

Отключите ножную педаль управления

При подключенной педали, кнопкам старт/стоп не работает. Если Вы хотите работать в режиме беспедального шитья, отключите ножную педаль управления.




Подключите ножную педаль

При отключении педали управления во время работы, машина остановится автоматически. На экране возникнет данное окно и Вы услышите два предупреждающих сигнала. Подключите педаль управления и возобновите работу.

Предупреждение

Предупреждающие сигналы

- * Во время правильной работы, основным звуковым сигналом является один короткий сигнал, который при желании может быть отключен (меню основных настроек).
- * В случае неправильной работы, Вы услышите два коротких звуковых сигнала, информирующих об ошибке.
- * В случае удаления шаблона, Вы услышите один долгий звуковой сигнал.
- * При возникновении трудностей с шитьем, предупреждающий сигнал будет звучать 8 секунд.
- * В случае невозможности работы на машине, откройте страницы 65, 66, 67 данной инструкции и сверьтесь с листом устранения неисправностей для определения дальнейших действий.

-  **Возьмите на заметку:** Если Вы не смогли устранить проблему самостоятельно, обратитесь в официальный сервисный центр или центр продаж.

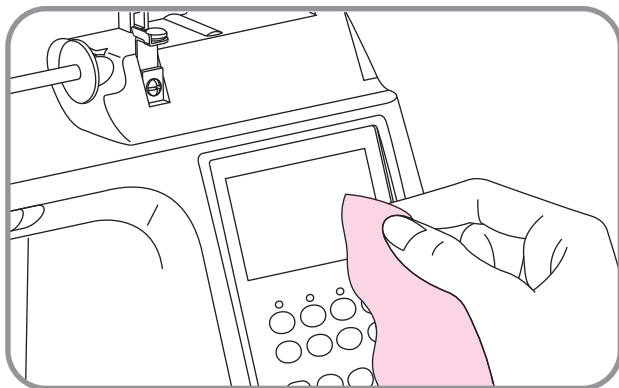


Внимание: Если нить запуталась в челноке, игла не сможет работать. Если Вы хотите продолжить работу, нажмите педаль управления или кнопку старт/стоп и машина остановится. После этого Вы можете устранить неполадки. Чтобы перезапустить машину, нажмите сначала кнопку выключения (0), а затем включения (I).



Внимание: перед произведением чистки, выключите машину и отключите питание.

Чистка дисплея



Для протирки жидкокристаллического дисплея используйте только мягкие ткани.

Не используйте растворители и абразивные вещества.

Чистка корпуса машины

Для очистки корпуса, используйте сначала влажную, а затем сухую ткани.

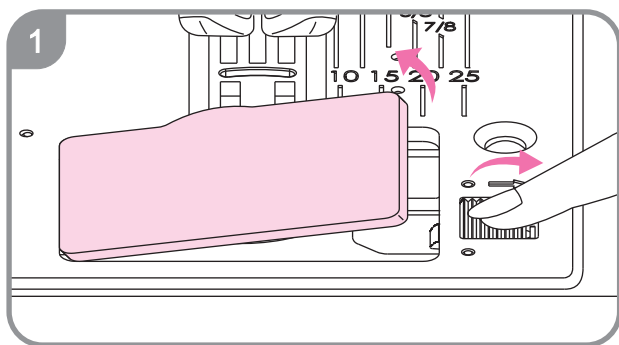
Не используйте растворители и абразивные вещества.

Чистка шпульного отсека

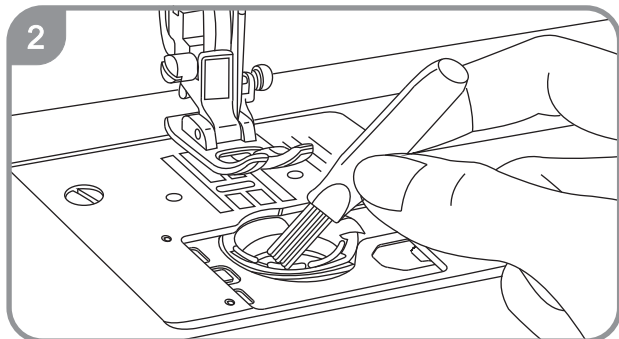
В шпульном отсеке может скапливаться много остатков нитей тканей, что может привести к поломке машины. Регулярно проверяйте и прочищайте шпульный отсек во избежание поломок.



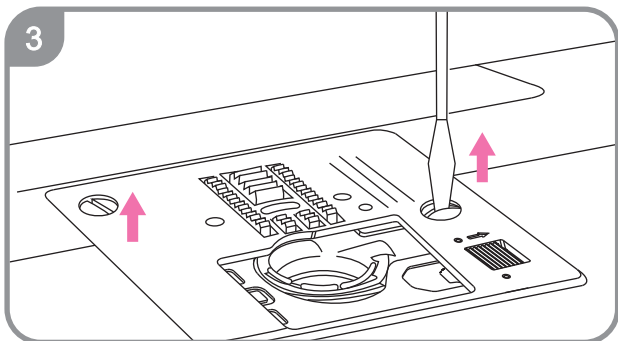
Перед началом чистки, обязательно отключите питание машины во избежание несчастного случая.



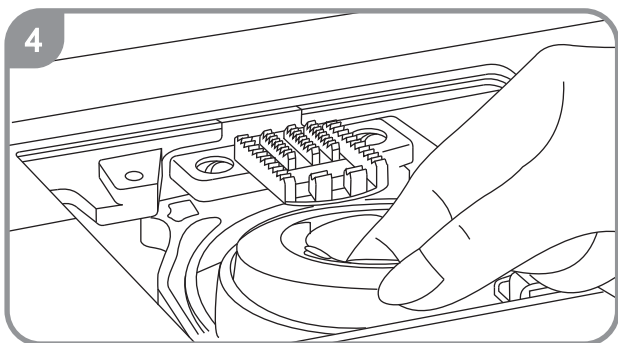
1. Снимите прижимную лапку и иглу.
Снимите игольную пластину (см. рис. 1)



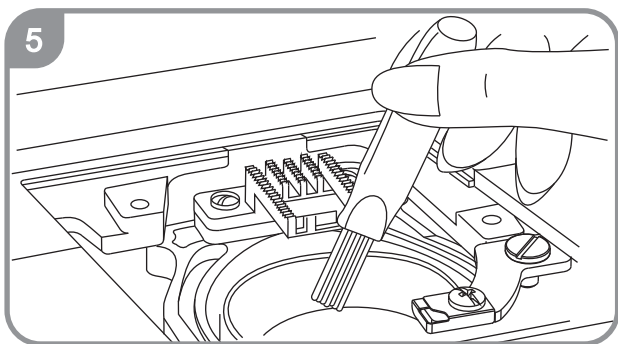
2. Используя щётку, прочистите челнок.



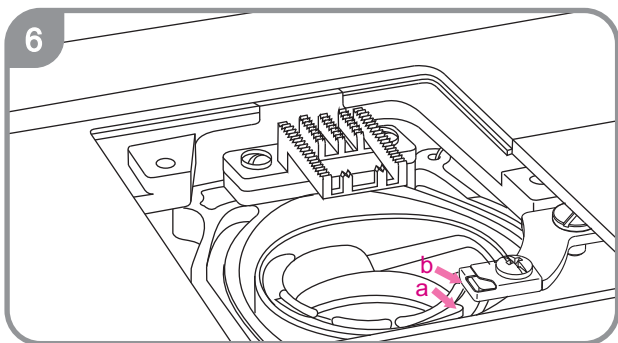
3. Открутите винты и снимите игольную пластину.



4. Вытащите шпульку. Поднимите шпуледержатель и вытащите его.



5. Прочистите шпуледержатель щеточкой и мягкой тканью.



6. Вставьте шпуледержатель. Установите игольную пластину, затяните винты.

Устранение неисправностей


Если Вы обнаружили неполадки в работе швейной машины, найдите неисправность в таблице и следуйте указаниям для её устранения. Если Вам не удастся устранить неполадку самостоятельно, обратитесь в ближайший сервисный центр.

Неисправность	Вероятная причина	Способ устранения	Страница для помощи
Рвется верхняя нить	1. Верхняя нить неверно заправлена	1. Перезаправьте нить	Стр.21,Стр.22
	2. Верхняя нить слишком сильно натянута	2. Ослабьте нить	Стр.24
	3. Номера нити и иглы не соответствуют друг другу	3. Подберите правильную нить и иглу	Стр.16
	4. Неправильно установлена игла	4. Выньте иглу и установите её заново	Стр.15
	5. Верхняя нить запуталась	5. Удалите нить и заправьте новую	Стр.21,Стр.22
	6. Погнута или затуплена игла	6. Установите новую иглу	Стр.15
Нижняя нить запуталась или порвалась	1. неподходящая шпулька	1. Установите подходящую шпульку	Стр.20
	2. Неправильно установлена шпулька	2. Правильно установите шпульку	Стр.20
	3. Нижняя нить слишком сильно натянута	3. Ослабьте нижнюю нить	Стр.20
Пропуски стежков	1. Неправильно установлена игла	1. Установите иглу правильно	Стр.15
	2. Игла погнута или сломана	2. Установите новую иглу	Стр.15
	3. Неправильный размер иглы	3. Выберите подходящую иглу	Стр.16
	4. неподходящая прижимная лапка	4. Подберите подходящую лапку	Стр.15
	5. Верхняя нить неправильно заправлена	5. Перезаправьте нить	Стр.21,Стр.22
Поломка иглы	1. Игла затупилась или согнулась	1. Замените иглу	Стр.15
	2. Игла неправильно установлена	2. Установите иглу правильно	Стр.15
	3. неподходящий размер иглы	3. Подберите иглу правильного размера	Стр.16
	4. неподходящая прижимная лапка	4. Подберите подходящую лапку	Стр.15
	5. Не до конца закручен винт	5. Закрутите винт	Стр.15
	6. Тип прижимной лапки не подходит для выполнения данной строчки	6. Подберите подходящую прижимную лапку	Стр.15
	7. Верхняя нить слишком сильно натянута	7. Ослабьте верхнюю нить	Стр.25

Неисправность	Вероятная причина	Способ устранения	Страница для помощи
Провисание нити	1. Верхняя нить неправильно заправлена	1. Перезаправьте верхнюю нить	Стр.21,Стр.22
	2. Неправильно установлена шпулька	2. Перезаправьте верхнюю нить	Стр.20
	3. Ткань, игла и нить не подходят друг другу	3. Подберите подходящую иглу, нить и ткань.	Стр.16
	4. Верхняя нить слушком натянута или ослаблена	4. Отрегулируйте натяжение нити	Стр.25
Переплетение нитей	1. Используется игла неподходящего размера	1. Подберите иглу правильного размера	Стр.16
	2. Игла слишком толстая для данного вида ткани	2. Подберите иглу правильного размера	Стр.30
	3. Верхняя нить слишком сильно натянута	3. Ослабьте верхнюю нить	Стр.25
Сосбаривание ткани	1. Верхняя нить слишком сильно натянута	1. Ослабьте верхнюю нить	Стр.25
	2. Верхняя нить неправильно заправлена	2. Перезаправьте верхнюю нить	Стр.21,Стр.22
	3. Ткань, игла и нить не подходят друг другу	3. Подберите подходящую иглу, нить и ткань.	Стр.16
	4. Игла слишком толстая для данного вида ткани	4. Подберите иглу правильного размера	Стр.30
Деформация шаблона на ткани	1. Тип прижимной лапки не подходит для выполнения данной строчки	1. Подберите подходящую прижимную лапку	Стр.15
	2. Неправильное натяжение нити	2. Измените натяжение нити	Стр.25
	3. Неподходящий размер иглы	3. Подберите иглу правильного размера	Стр.30
Остановка машины из-за спутывания нитей	1. Нить запуталась в шпулке	Выньте верхнюю и нижнюю нити. Медленно прокрутите маховое колесо, чтобы удалить остатки нитей.	Стр.63
	2. Нить запуталась в рейке		
Машина работает шумно	1. В шпульном отсеке скопились остатки материала, ворсинки или масло	1. Очистите шпульный отсек, следуя инструкциям, описанным в данной инструкции	Стр.63
	2. Вы используете плохой смазочный материал	2. Обратитесь в сервисный центр для проверки и смазки машины	--
	3. Игла повреждена или сломана	3. Поменяйте иглу	Стр.15
	4. Шум исходит из двигателя	4. Это является нормой	--
	5. В челночном отсеке застряла нить	Выньте верхнюю и нижнюю нити и шпульку. Прочистите грязь с помощью кисточки.	Стр.63
	6. Грязь накопилась в транспортере ткани		

Неисправность	Вероятная причина	Способ устранения	Страница для помощи
Неодинаковая длина стежка или неравномерное перемещение материала	1. Нить плохого качества	1. Подберите нить хорошего качества	Стр.16
	2. Нижняя нить неправильно заправлена	2. Удалите нить, выньте шпульку и заправьте нить повторно	Стр.20
	3. Вы сами толкаете или тяните ткань	3. Не толкайте и не тяните ткань во время шитья. Транспортер ткани перемещает ткань самостоятельно	--
Машина не работает	1. Машина не включена	1. Включите машину	Стр.13
	2. Не нажата кнопка старт/стоп	2. Нажмите кнопку старт/стоп	Стр.27
	3. Не опущен рычаг прижимной лапки	3. Опустите рычаг прижимной лапки	Стр.26
	4. Не работает кнопка старт/стоп при подключенной педали управления	4. Если вы хотите работать в беспедальном режиме, отключите педаль управления	Стр.27
	5. В челночном отсеке застряла нить	5. Выньте верхнюю и нижнюю нити и шпульку. Удалите все остатки и заправьте нить заново	Стр.63
	6. Машина не подсоединена к розетке или контакт неустойчивый.	6. Проверьте правильность подключения машины к сети	Стр.13

ПОСЛЕСЛОВИЕ

 Благодарим Вас за приобретение этой швейной машины. Эта машина предназначена только для домашнего использования. Она позволит Вам получить отличные результаты как при шитье легких, так и плотных тканей (от батиста до портьерных тканей).

Для оптимальной эксплуатации машины необходимо полностью прочитать Инструкцию перед началом работы. Затем ознакомьтесь с машиной, следуя указаниям инструкции от страницы странице.

Для того, чтобы машина соответствовала самым последним требованиям, производитель оставляет за собой право изменять внешний вид, конструкцию и комплектацию по своему усмотрению, без предварительного уведомления пользователей.

