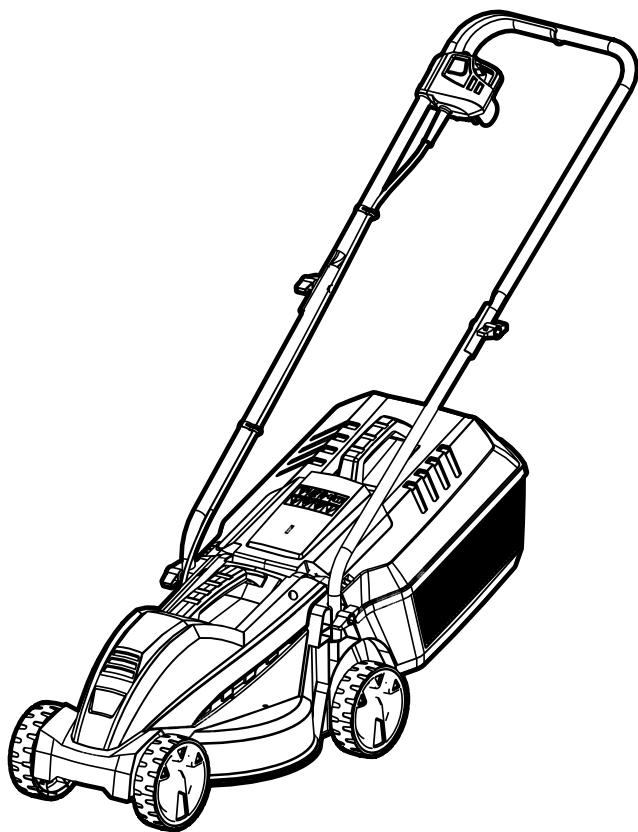


CHAMPION[®]

Power & force

РУКОВОДСТВО ПО ЭКСПЛУАТАЦИИ ГАЗОНОКОСИЛКА EM3211



СОДЕРЖАНИЕ

1. ТЕХНИЧЕСКИЕ ХАРАКТЕРИСТИКИ.....	3
2. ВВЕДЕНИЕ.....	4
3. СИМВОЛЫ ПРЕДОСТЕРЕЖЕНИЯ, УПРАВЛЕНИЯ И ИНФОРМАЦИИ.....	5
4. ИСПОЛЬЗОВАНИЕ ПО НАЗНАЧЕНИЮ.....	6
5. ОБЩИЕ ПРАВИЛА БЕЗОПАСНОСТИ ПРИ РАБОТЕ С ЭЛЕКТРОИНСТРУМЕНТОМ	7
6. ЭЛЕКТРОБЕЗОПАСНОСТЬ.....	9
РЕКОМЕНДАЦИИ ПО ПРИМЕНЕНИЮ УДЛИНИТЕЛЯ.....	9
7. ОСНОВНЫЕ УЗЛЫ И ОРГАНЫ УПРАВЛЕНИЯ.....	10
8. СБОРКА.....	11
СБОРКА ГАЗОНОКОСИЛКИ.....	11
РЕГУЛИРОВКА ВЫСОТЫ СКАШИВАНИЯ.....	11
УСТАНОВКА/ЗАМЕНА НОЖА.....	12
9. РЕКОМЕНДАЦИИ ПО РАБОТЕ.....	13
10. ТЕХНИЧЕСКОЕ ОБСЛУЖИВАНИЕ.....	14
ЗАТОЧКА НОЖА КОСИЛКИ.....	14
11. ПОИСК И УСТРАНЕНИЕ НЕИСПРАВНОСТЕЙ.....	15

1. ТЕХНИЧЕСКИЕ ХАРАКТЕРИСТИКИ

Характеристики	Модель
	EM3211
Ширина захвата (мм)	320
Высота среза (мм)	30-70
Количество положений высоты среза	3
Регулировка высоты среза	Колесной осью
Тип перемещения	Ручной
Рукоятка	Металлическая, разборная
Выброс скошенной травы	Травосборник
Материал деки	Пластик
Объем травосборника (л)	25
Двигатель	Электрический
Тип	Асинхронный
Напряжение (В/Гц)	230/50
Мощность (Вт)	1000
Рабочие обороты двигателя (об/мин)	3400
Уровень звуковой мощности (дБ)	96
Максимальная вибрация на рукоятке (м/с ²)	2,987
Вес без травосборника (кг)	8

Технические характеристики могут быть изменены без предварительного уведомления.

2. ВВЕДЕНИЕ

Уважаемый пользователь!

Благодарим за покупку продукции CHAMPION. В данном руководстве приведены правила эксплуатации электрической газонокосилки CHAMPION. Перед началом работ внимательно прочтите руководство. Эксплуатируйте инструмент в соответствии с правилами и с учетом требований безопасности, а также руководствуясь здравым смыслом. Сохраните инструкцию, при необходимости Вы всегда можете обратиться к ней.

Продукция CHAMPION отличается высокой мощностью и производительностью, продуманным дизайном и эргономичной конструкцией, обеспечивающей удобство её использования. Линейка техники CHAMPION регулярно расширяется новыми устройствами, которые постоянно совершенствуются.

Производитель оставляет за собой право без предварительного уведомления вносить изменения в комплектность, конструкцию отдельных узлов и деталей, не ухудшающие качество изделия. В связи с этим происходят изменения в технических характеристиках, и содержание руководства может не полностью соответствовать приобретенному устройству. Имейте это в виду, изучая руководство по эксплуатации.



ПРЕДУПРЕЖДЕНИЕ!

Поскольку газонокосилка является инструментом с высокой скоростью вращения ножа, должны быть предприняты специальные меры предосторожности для того, чтобы снизить вероятность возникновения несчастных случаев. Беспечность или неправильное использование газонокосилки может стать причиной серьезных травм. Прочтите эту инструкцию перед использованием и неукоснительно соблюдайте.

Внешний вид продукции может отличаться от изображения на титульном листе руководства по эксплуатации.

3. СИМВОЛЫ ПРЕДОСТЕРЕЖЕНИЯ, УПРАВЛЕНИЯ И ИНФОРМАЦИИ

	Предупреждение! Осторожно! Внимание!		Внимание! Опасность поражения электрическим током
	Не подставляйте во время работы руки или ноги под нож		Следите за положением кабеля сети
	Посторонние люди, дети и животные должны находиться на безопасном расстоянии вне рабочей зоны. Запрещается находиться ближе 15 м от работающей газонокосилки		Осторожно! Возможен выброс посторонних предметов
	Прочтите инструкцию по эксплуатации перед началом работы		Обесточьте газонокосилку при проведении технического обслуживания
	При работе надевайте защитные очки, наушники, надевайте защитную каску, если есть опасность падения предметов и ушиба головы		

4. ИСПОЛЬЗОВАНИЕ ПО НАЗНАЧЕНИЮ

Газонокосилка предназначена для непрофессионального использования по кошению газонов на небольших площадях. Может использоваться для ухода за газонами на дачном или приусадебном участке, для кошения травы на лужайках с ровной поверхностью, с соблюдением всех требований инструкции по эксплуатации изделия.



ВНИМАНИЕ!

Использование газонокосилки в любых других целях, не предусмотренных настоящим руководством, является нарушением условий безопасной эксплуатации и прекращает действие гарантийных обязательств поставщика. Производитель и поставщик не несет ответственности за повреждения, возникшие вследствие использования газонокосилки не по назначению.

Внимательно прочтите данное руководство. Ознакомьтесь с работой органов управления газонокосилкой и ее работой, прежде чем приступать к эксплуатации. Знайте, что делать в экстренных ситуациях. Обратите особое внимание на информацию, которой предшествуют следующие заголовки:



ПРЕДУПРЕЖДЕНИЕ!

Указывает на опасную ситуацию, которая, если ее не избежать, может привести к смертельному исходу или получению серьезных травм.



ОСТОРОЖНО!

Указывает на опасную ситуацию, которая, если ее не избежать, может привести к получению травм средней тяжести.



ВНИМАНИЕ!

Обозначает вероятность повреждения оборудования при несоблюдении инструкций по эксплуатации изделия.

5. ОБЩИЕ ПРАВИЛА БЕЗОПАСНОСТИ ПРИ РАБОТЕ С ЭЛЕКТРОИНСТРУМЕНТОМ

Электроинструмент является оборудованием повышенной опасности. Пользуйтесь электроинструментом так, чтобы не подвергаться опасности поражения электрическим током, получения травмы или возникновения пожара. Перед началом работы внимательно изучите правила техники безопасности при работе с электроинструментом.



ВНИМАНИЕ!

Перед включением в электросеть, проверьте розетку, штепсель и кабель на отсутствие повреждений. Поврежденные провода, розетки или штепсель подлежат ремонту или замене. Запрещается работать поврежденными и/или не соответствующими требованиям электрической безопасности кабелями, соединителями, штепсельями, электрошнуром.

- Для предотвращения поражения электрическим током не работайте во время дождя, а также по сырой траве.
- Несовершеннолетние лица к работе газонокосилкой не допускаются. При работе не допускайте присутствие в рабочей зоне детей, посторонних лиц и животных. Безопасная рабочая зона должна быть не менее 15 метров.
- Пользователь газонокосилкой отвечает за возможность возникновения опасности, угрожающей другим лицам или их имуществу!
- Работать с газонокосилкой должны отдохнувшие, здоровые люди, в хорошем физическом состоянии. Запрещается работать газонокосилкой после употребления алкоголя, или лекарств, нарушающих реакцию и координацию движений.
- Не вносите какие-либо изменения в конструкцию газонокосилки, так как это может явиться причиной несчастного

случая или повреждения устройства.

- Во время работы всегда пользуйтесь защитными очками. Длинные волосы необходимо убрать под головной убор. Необходимо надевать одежду, закрывающую все тело, и не носить украшения, которые могут попасть в движущиеся части косилки.
- Необходимо надевать плотную, безопасную обувь на нескользящей подошве.
- Не используйте никаких иных режущих приспособлений с данной газокосилкой, кроме тех, которые рекомендованы производителем, потому что это может вызвать серьезные травмы, либо повредить механизм.



ВНИМАНИЕ!

Использование газонокосилки в любых других целях, не предусмотренных настоящим руководством, является нарушением условий безопасной эксплуатации и прекращает действие гарантийных обязательств поставщика. Производитель и поставщик не несет ответственности за повреждения, возникшие вследствие использования газонокосилки не по назначению.

- Перед работой осмотрите площадку для кошения и удалите все посторонние предметы, которые могут повредить нож. Также уберите весь мелкий мусор, который может быть отброшен при кошении.
- Проверьте газонокосилку на отсутствие незакрепленных частей (гаек, болтов, винтов и т.п.).



ОСТОРОЖНО!

Не подставляйте во время работы руки или ноги под нож. Опасность получения тяжелой травмы.

- Всегда отключайте двигатель при переходе для работы на другую площадку.
- Работайте с исправным ножом для кошения травы.



ВНИМАНИЕ!

При ударе о камень или иной предмет отключите двигатель и проверьте состояние ножа. Не используйте для работы поврежденный, разбалансированный или затупленный нож.

- Работайте газонокосилкой только при дневном свете или хорошем искусственном освещении.
- Во время работы всегда сохраняйте устойчивое положение тела.
- Никогда не проводите настройки и регулировки при работающем двигателе газонокосилки.
- При работе на склоне двигайтесь всегда поперек склона.
- Сохраняйте рукоятки газонокосилки во время работы сухими и чистыми.
- После окончания работы очищайте газонокосилку от остатков травы.
- Регулярно проводите осмотр и обслуживание газонокосилки.
- Необходимо избегать частых включений в течение короткого периода времени, особенно, не допускать возможности «играть» с выключателем.



ВНИМАНИЕ!

В результате колебаний напряжений, вызванных этим устройством при пуске, при неблагоприятных условиях в сети можно повредить другое оборудование, подключенное к той же цепи электрического тока. Для предотвращения подобной ситуации необходимо принять соответствующие меры (например, подключение данного оборудования к другой цепи электрического тока, работа устройства в цепи электрического тока с более низким полным сопротивлением).



ВНИМАНИЕ!

Разрешается работать газонокосилкой на склонах с углом наклона не более 25°.

- Во время работы кабель должен находиться позади оператора по ходу движения газонокосилки.
- Применяйте удлинительные провода только во влагозащитном исполнении.



ВНИМАНИЕ!

При работе косилки розетка электрической сети должна быть снабжена автоматическим предохранительным выключателем, срабатывающим при появлении тока утечки (ток отключения макс. 30 мА).

6. ЭЛЕКТРОБЕЗОПАСНОСТЬ



ВНИМАНИЕ!

Рабочее напряжение в сети не должно отличаться от номинального напряжения двигателя газонокосилки более чем на 10% ($230V \pm 10\%$, 50 Гц).

Не используйте газонокосилку, если не работает рычаг включения двигателя.

Не тяните за кабель при выключении из розетки. Держите кабель подключения и провод удлинителя вдали от высокой температуры, масляных жидкостей, острых граней предметов или движущихся частей.



ПРЕДУПРЕЖДЕНИЕ!

Поврежденные провода удлинителя или кабель включения увеличивают риск поражения электрическим током, поэтому подлежат немедленной замене.

РЕКОМЕНДАЦИИ ПО ПРИМЕНЕНИЮ УДЛИНИТЕЛЯ

При работе газонокосилкой для подключения используйте удлинитель, предназначенный для наружных работ, при этом обязательно учитывайте длину и сечение провода удлинителя. При длине удлинителя до 50м, минимальное сечение провода должно быть $1,5 \text{ мм}^2$. При длине удлинителя более 50м, минимальное сечение должно быть $2,5 \text{ мм}^2$. Удлинитель должен быть оборудован температурным выключателем.

При использовании удлинителя барабанного типа, во избежание перегрева, провод должен быть размотан с барабана полностью.



ВНИМАНИЕ!

При использовании удлинителя с очень большой длиной или слишком маленьким сечением провода возникают большие потери подаваемого напряжения, что приводит к перегрузке и выходу из строя двигателя.



ВНИМАНИЕ!

В целях безопасности, во время работы, кабель необходимо зафиксировать в специальном держателе, расположенном на рукоятке газонокосилки (Рис.1).

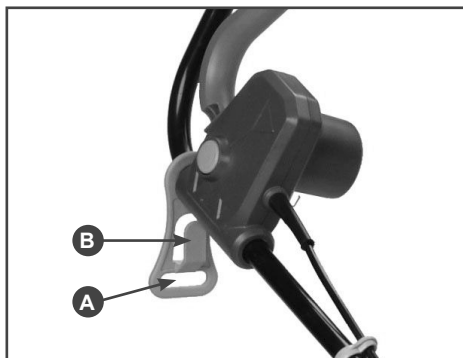


Рис.1 Держатель кабеля

Для закрепления кабель сложить петлей и ввести в отверстие (А) Рис.1. Затем надеть его на крюк (В) и затянуть до отказа.

7. ОСНОВНЫЕ УЗЛЫ И ОРГАНЫ УПРАВЛЕНИЯ



Рис.2 Основные узлы и органы управления

- | | |
|-------------------------------------|-----------------------------------|
| 1. Корпус газонокосилки | 7. Кронштейн крепления удлинителя |
| 2. Колеса | 8. Рукоятка рабочая нижняя |
| 3. Гайка крепления рабочих рукояток | 9. Рукоятка рабочая верхняя |
| 4. Травосборник | 10. Крышка отсека травосборника |
| 5. Кабель включения | 11. Рукоятка транспортировочная |
| 6. Рычаг включения | |

8. СБОРКА

СБОРКА ГАЗОНОКОСИЛКИ

1. Установка колес на оси

Установите колесо на ось (Рис.3А). Вставьте в крепежное отверстие оси шплинт (рис.3В) и изогните шплинт для надежной фиксации колеса на оси (Рис.3С), затем установите колпак колеса (Рис.3D).

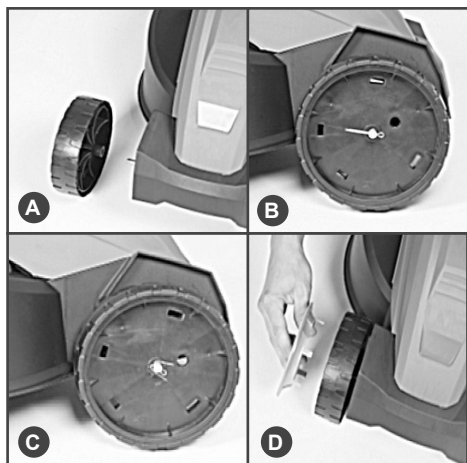


Рис. 3 Установка колес на оси

2. Установка рукояток

Установите рабочие рукоятки и зафиксируйте гайкой крепления (Рис.4).



Рис. 4 Установка рукояток

РЕГУЛИРОВКА ВЫСОТЫ СКАШИВАНИЯ

Регулировка высоты скашивания производится с помощью установки оси перед-

них и задних колес в одно из фиксируемых положений. Всего можно установить 3 различные высоты скашивания.

Для установки требуемой высоты скашивания отключите двигатель газонокосилки от сети и переверните косилку дном вверх (Рис.5).

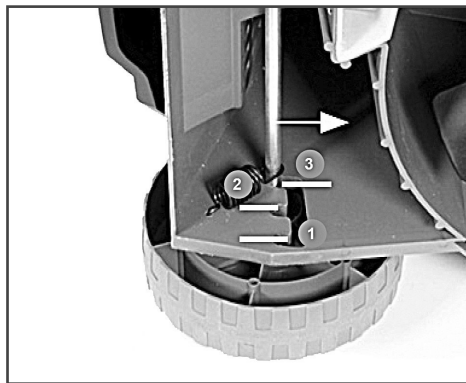


Рис. 5 Регулировка высоты скашивания

1. Высокое положение
2. Среднее положение
3. Низкое положение

Передние колеса

1. Потяните ось колес к передней части газонокосилки.
2. Установите ось колес в требуемое положение высоты скашивания.
3. Убедитесь в том, что правое и левое колесо находятся на одинаковой высоте.

Задние колеса

Точно таким же образом установите задние колеса в требуемое положение высоты скашивания.



ВНИМАНИЕ!

После установки проверьте, чтобы передние и задние колеса были установлены на одинаковой высоте.

УСТАНОВКА/ЗАМЕНА НОЖА

1. Установите нож (Рис.6А).
2. Установите тарельчатую шайбу на нож.
3. Удерживайте нож твердо одной рукой, затяните гаечным ключом болт крепления ножа против часовой стрелки (Рис.6В).

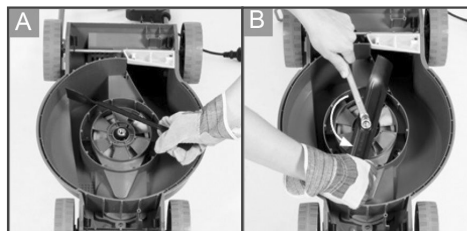


Рис.6 Установка ножа

9. РЕКОМЕНДАЦИИ ПО РАБОТЕ



ВНИМАНИЕ!

Во время работы следите за расположением соединительного кабеля. Работу производить только таким образом, чтобы соединительный кабель всегда лежал видимым на уже скошенном участке.

На (Рис.7) показана оптимальная схема кошения участка.

Во время работы правильно распределяйте нагрузку на двигатель газонокосилки в зависимости от высоты травы. Газонокосилку разрешается нагружать только таким образом, чтобы частота вращения двигателя при этом снижалась незначительно



ВНИМАНИЕ!

Не включайте газонокосилку в высокой траве при самой низкой высоте скашивания.

При большом снижении частоты вращения двигателя выбрать более высокий уровень высоты скашивания или/и уменьшить скорость движения.

При очень высокой траве целесообразно косить несколькими проходами с различными высотами скашивания.

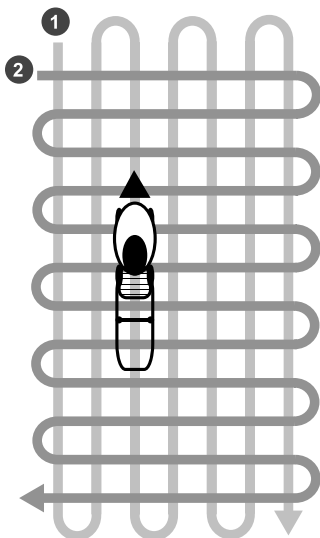


Рис.7 Оптимальная схема кошения участка

10. ТЕХНИЧЕСКОЕ ОБСЛУЖИВАНИЕ



ВНИМАНИЕ!

Перед выполнением всех работ по техобслуживанию и прочих операций с ножом необходимо отключить газонокосилку от сети.

Никогда не прикасайтесь к ножу, пока нож полностью не остановится. Работайте всегда в перчатках. Для проведения технического обслуживания, ремонта или замены отдельных узлов используйте только оригинальные расходные материалы и запасные части, рекомендованные заводом-изготовителем.



ВНИМАНИЕ!

Использование неоригинальных запасных частей, или запасных частей, не обладающих соответствующим качеством, может привести к повреждению газонокосилки и не подлежит гарантийному ремонту.

После работы косилку необходимо тщательно очищать от остатков травы. Аккуратное обслуживание устройства защищает ее от повреждений и увеличивает срок службы.

Чтобы обеспечить достаточное охлаждение двигателя, очищать от загрязнений канал охлаждающего воздуха (канал всасывания) между крышкой двигателя и нижней частью корпуса газонокосилки.

Очищать щеткой нижнюю поверхность косилки. Удалять собравшиеся остатки травы в корпусе и канале выброса.

ЗАТОЧКА НОЖА КОСИЛКИ

При нормальных условиях эксплуатации проверяйте остроту заточки ножа через каждые 25 часов работы и, при необходимости, затачивайте.

Нож косилки необходимо затачивать с соблюдением следующих правил:

1. При заточке нож охлаждать, например, водой. Нельзя допускать появления синеватого цвета, так как иначе снижается долговечность ножа.
2. Режущие кромки ножа должны быть заточены равномерно, чтобы избежать вибрации из-за дисбаланса.
3. Перед установкой контролировать нож на отсутствие повреждений. Нож необходимо заменить, если видны насечки, трещины или сильный износ режущих кромок.

11. ПОИСК И УСТРАНЕНИЕ НЕИСПРАВНОСТЕЙ

Неисправность	Возможная причина	Устранение
Двигатель не запускается.	Отсутствует сетевое напряжение.	Проверить наличие напряжения в сети.
	Соединительный кабель/вилка имеет дефект.	Отремонтировать или заменить кабель.
Повышенная вибрация во время работы.	Ослаблен болт крепления ножа.	Затянуть болт крепления ножа.
	Крепление двигателя ослаблено.	Затянуть винты крепления двигателя.
	Нож вследствие неправильной заточки, сколов или трещин имеет дисбаланс.	Нож заточить (отбалансировать) или заменить.
Нечистое скашивание, луг становится желтым.	Нож косилки затуплен или изношен.	Нож заточить или заменить.
	Скорость движения слишком большая по отношению к высоте скашивания.	Уменьшить скорость движения и/или выбрать правильную высоту скашивания.
Затрудненный пуск или мощность двигателя снижается.	Кошение слишком высокой или слишком влажной травы.	Высоту скашивания привести в соответствие условиям кошения.
	Корпус газонокосилки забит травой.	Очистить корпус косилки от остатков травы.
Забит канал выброса.	Нож изношен.	Заменить нож.
	Кошение слишком высокой или слишком влажной травы.	Выбрать правильную высоту скашивания.
	Высокая скорость движения.	Подобрать соответствующую скорость движения.

**ПРОИЗВОДИТЕЛЬ
ОСТАВЛЯЕТ ЗА СОБОЙ ПРАВО
БЕЗ ПРЕДВАРИТЕЛЬНОГО УВЕДОМЛЕНИЯ
ВНОСИТЬ ИЗМЕНЕНИЯ В КОМПЛЕКТНОСТЬ,
КОНСТРУКЦИЮ ОТДЕЛЬНЫХ ДЕТАЛЕЙ
И УЗЛОВ, НЕ УХУДШАЮЩИЕ КАЧЕСТВО
ИЗДЕЛИЯ. ПОСЛЕ ПРОЧТЕНИЯ РУКОВОДСТВА
СОХРАНИТЕ ЕГО В ДОСТУПНОМ
И НАДЕЖНОМ МЕСТЕ.**

Адреса сервисных центров в вашем регионе вы можете найти на сайте

WWW.CHAMPIONTOOL.RU

ИМПОРТЕР: ООО «Ладога»
Адрес: 194292, г. Санкт-Петербург,
ул. Домостроительная, д.14, литер А, пом. 428

ПРОИЗВОДИТЕЛЬ: Yat Electrical Appliance Co., Ltd.
Адрес: Китай, North Shiwei road, Yuxin town, South Lake Zone,
Jiaxing city, Zhejiang P.R., тел.: +86 573 8322 5888-509