

# Levenhuk Skyline PRO Telescopes

Levenhuk Skyline PRO 80 MAK

Levenhuk Skyline PRO 90 MAK

Levenhuk Skyline PRO 105 MAK

Levenhuk Skyline PRO 127 MAK

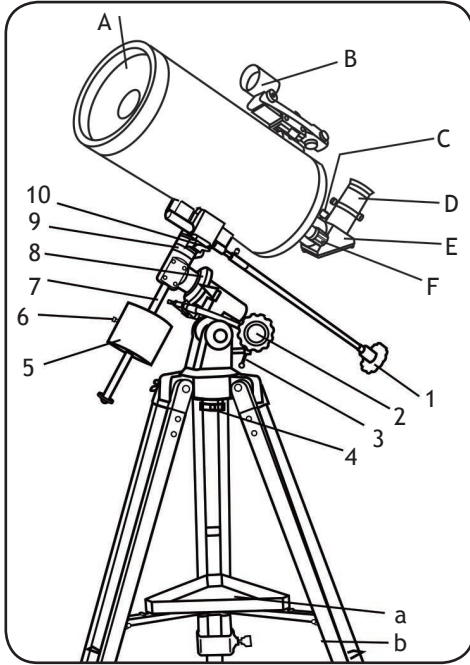
- EN User Manual
- CZ Návod k použití
- DE Bedienungsanleitung
- ES Manual de usuario
- PL Instrukcja obsługi
- RU Инструкция по эксплуатации
- UK Посібник користувача



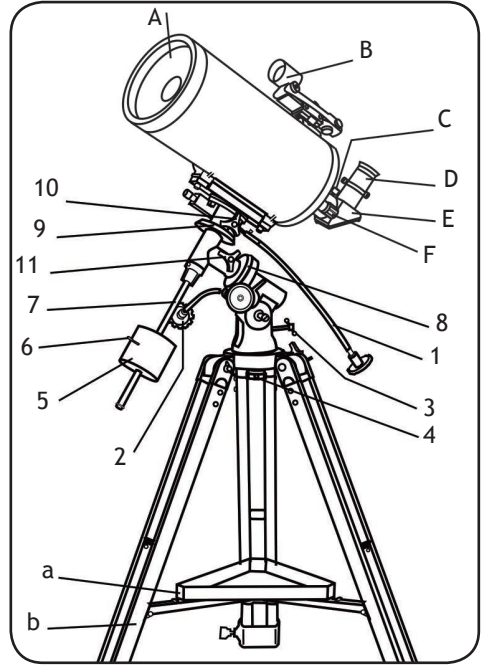
*Radost zaostřit  
Zoom ran und hab Fun!  
Amplíe y disfrute  
Ingrandisci il divertimento  
Radość przybliżania  
Приближает с удовольствием  
Наближує з радістю*

**levenhuk**  
Zoom&Joy

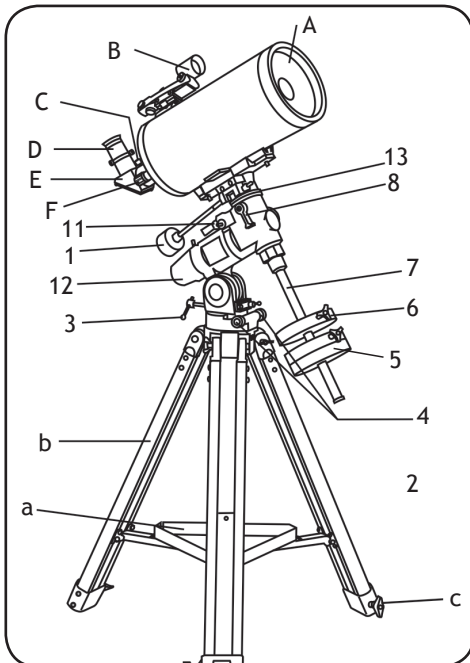
Levenhuk Skyline PRO 80/90 MAK (EQ1)



Levenhuk Skyline PRO 105 MAK (EQ2)



Levenhuk Skyline PRO 127 MAK (EQ3 (3-2))



EN

- A. Dust cap (not shown, remove before viewing)
- B. Red dot finder
- C. Focuser lock screw
- D. Eyepiece
- E. Diagonal mirror
- F. Focusing knob
- 1. Dec. slow-motion control
- 2. R.A. slow-motion control
- 3. Latitude adjustment T-bolt
- 4. Azimuth adjustment knob
- 5. Counterweight
- 6. Counterweight lock screw
- 7. Counterweight rod
- 8. R.A. axis scale
- 9. Dec. axis scale
- 10. Dec. lock knob
- 11. R.A. lock knob
- 12. Polarscope
- 13. Dec. setting circle
- a. Accessory tray
- b. Tripod leg
- c. Height adjustment clamp

## CZ

- A. Prachové víčko
- B. Hledáček typu Red Dot
- C. Aretační šroub okulárového výtahu
- D. Okulár
- E. Diagonální zrcátko
- F. Zaostřovací šroub
- 1. Ovládní jemného nastavení deklinace
- 2. Ovládní jemného nastavení rektascenze
- 3. Šroub nastavení šířky
- 4. Šroub nastavení azimutu
- 5. Protiváha
- 6. Aretační šroub protiváhy
- 7. Tyč protiváhy
- 8. Stupnice osy rektascenze
- 9. Stupnice osy deklinace
- 10. Aretační šroub osy deklinace
- 11. Aretační šroub osy rektascenze
- 12. Polární zaměřovací hledáček
- 13. Kruh pro nastavení osy deklinace
  - a. Odkládací příhrádka pro příslušenství
  - b. Noha stativu
  - c. Svorka výškového nastavení

## ES

- A. Guardapolvo (no se muestra, hay que quitarlo antes de la observación)
- B. Buscador Red Dot
- C. Tornillo de bloqueo del mecanismo de enfoque
- D. Ocular
- E. Espejo diagonal
- F. Mando de enfoque
- 1. Control de movimiento lento de declinación
- 2. Control de movimiento lento de AR
- 3. Tornillo T de ajuste de latitud
- 4. Mando de ajuste azimutal
- 5. Contrapeso
- 6. Tornillo de bloqueo del contrapeso
- 7. Barra del contrapeso
- 8. Escala del eje AR
- 9. Escala del eje de declinación
- 10. Bloqueo de declinación
- 11. Bloqueo de AR
- 12. Polariscopio
- 13. Aro de ajustes de declinación
  - a. Bandeja de accesorios
  - b. Pata del tripode
  - c. Bloqueo de ajuste de la altura

## DE

- A. Staubschutzkappe
- B. Leuchtpunktsucher
- C. Okularauszug-Halteschraube
- D. Okular
- E. Diagonalspiegel
- F. Fokussierad
- 1. Deklinations-Feinabstimmung
- 2. Rektaszensions-Feinabstimmung
- 3. Breitengrad-Stellschraube
- 4. Azimut-Stellknopf
- 5. Gegengewicht
- 6. Gegengewichts-Halteschraube
- 7. Gegengewichtsstange
- 8. Rektaszensionskala
- 9. Deklinationskala
- 10. Deklinations-Arretierung
- 11. Rektaszensions-Arretierung
- 12. Polsucher
- 13. Deklinations-Teilkreis
  - a. Zubehörlage
  - b. Stativbein
  - c. Schraubpressung zur StativhöhenEinstellung

## PL

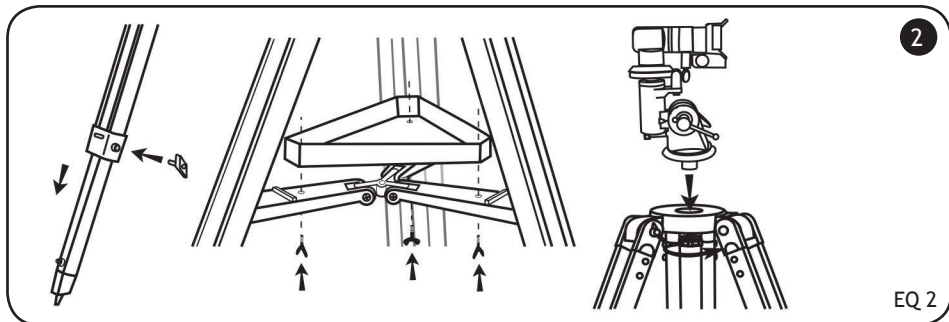
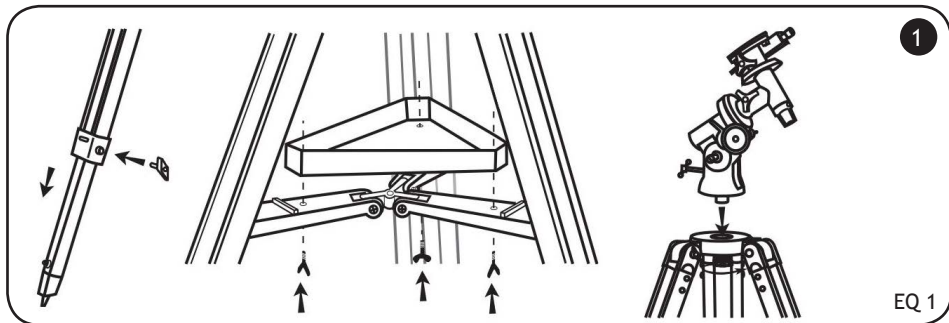
- A. Osłona przeciwpylowa
- B. Szukacz Red dot
- C. Śruba blokująca tubus ogniskujący
- D. Okular
- E. Lustro ukośne
- F. Pokręto ustawiania ostrości
- 1. Pokręto mikroruchów w osi deklinacji
- 2. Pokręto mikroruchów w osi rektascensji
- 3. Śruba młoteczkowa regulacji szerokości geograficznej
- 4. Pokręto regulacji w poziomie
- 5. Przeciwwaga
- 6. Śruba blokująca przeciwwagi
- 7. Pręt przeciwwagi
- 8. Skala osi rektascensji
- 9. Skala osi deklinacji
- 10. Pokręto blokujące w osi deklinacji
- 11. Pokręto blokujące w osi rektascensji
- 12. Lunetka biegunowa
- 13. Tarcza ze współrzędnymi deklinacji
  - a. Tacka na akcesoria
  - b. Noga statywu
  - c. Zacisk regulacji wysokości

RU

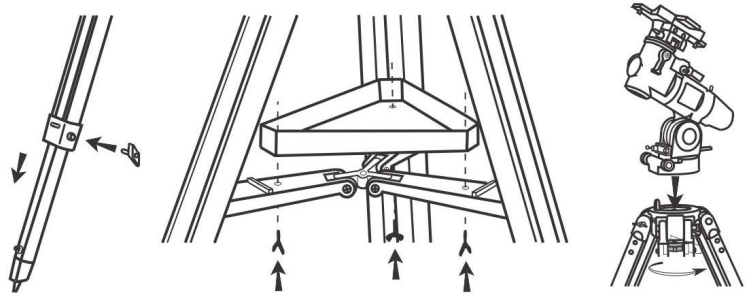
- A. Пылезащитная крышка (не показана, снять перед наблюдением)
- B. Искатель с красной точкой
- C. Винт фиксации фокусера
- D. Окуляр
- E. Диагональное зеркало
- F. Ручка фокусировки
- 1. Ручка управления тонкими движениями по оси прямого восхождения
- 2. Ручка управления тонкими движениями по оси склонения
- 3. Юстировочный винт полярной оси по широте места наблюдения
- 4. Юстировочный винт по оси азимута
- 5. Противовес
- 6. Винт фиксации противовеса
- 7. Ось противовеса
- 8. Шкала оси прямого восхождения
- 9. Шкала оси склонения
- 10. Фиксатор оси склонения
- 11. Фиксатор оси прямого восхождения
- 12. Искатель полюса
- 13. Установочный круг склонения
  - a. Лоток для аксессуаров
  - b. Ножка треноги
  - c. Фиксатор высоты ножек треноги

UK

- A. Кришка від пилу
- B. Шукач з червоною крапкою
- C. Гвинт блокування фокусувача
- D. Окуляр
- E. Діагональне дзеркало
- F. Ручка фокусування
- 1. Вузол управління повільним рухом схилення
- 2. Вузол управління повільним рухом прямого піднесення
- 3. Т- болт налаштування широти
- 4. Ручка налаштування азимута
- 5. Противага
- 6. Гвинт блокування противаги
- 7. Стержень противаги
- 8. Шкала прямого піднесення
- 9. Шкала схилення
- 10. Ручка блокування схилення
- 11. Ручка блокування прямого піднесення
- 12. Полюсошукач
- 13. Круг налаштування схилення
  - a. Лоток для аксесуарів
  - b. Ніжка треноги
  - c. Скоба налаштування висоти

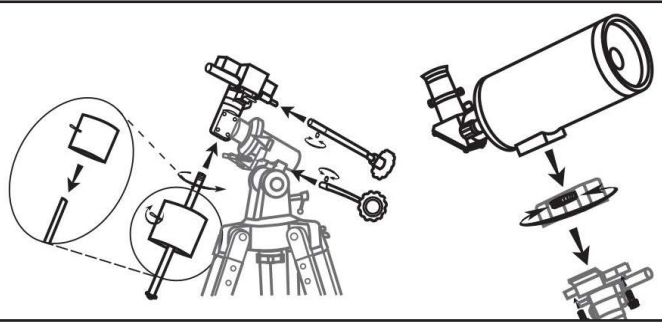


3



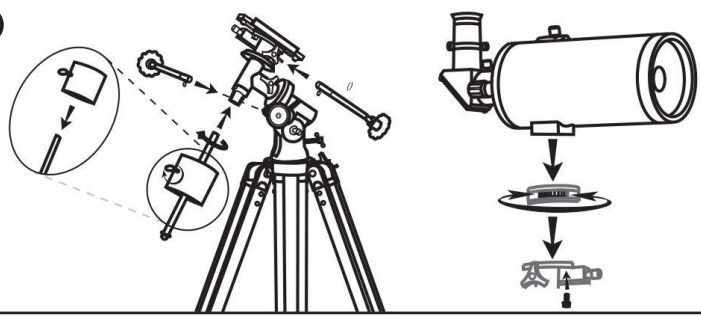
EQ3 (3-2)

4



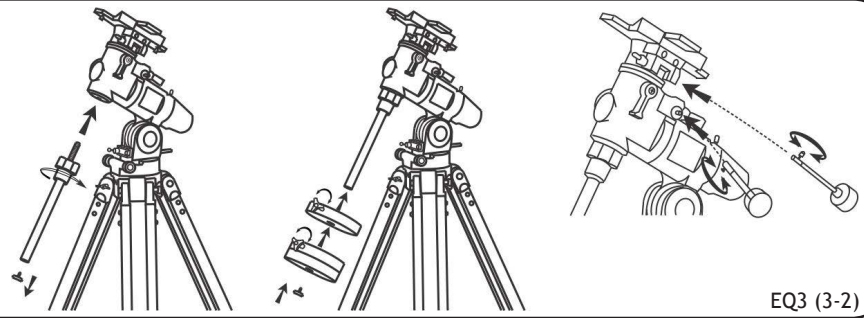
EQ 1

5

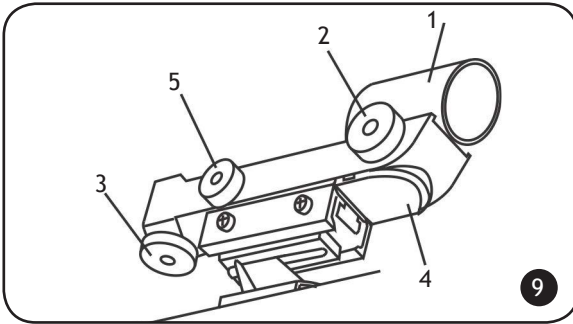
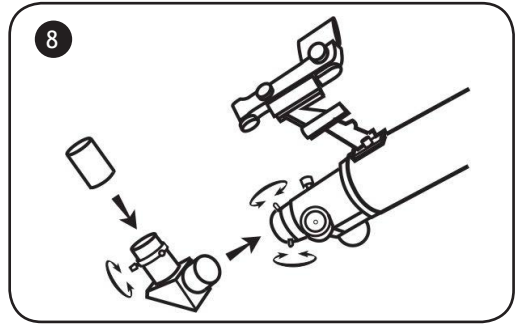
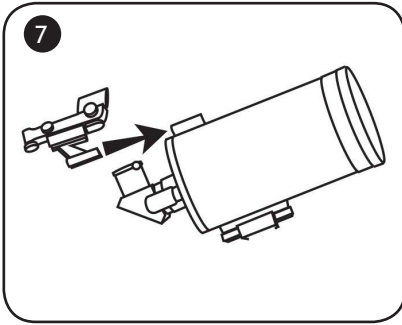


EQ 2

6



EQ3 (3-2)



**EN**

1. Scope
2. Azimuth adjustment knob
3. Altitude adjustment knob
4. Battery compartment cover
5. Brightness control

**CZ**

1. Hledáček
2. Šroub nastavení azimutu
3. Šroub nastavení elevace
4. Kryt prostoru pro baterii
5. Regulátor jasu

**PL**

1. Szukacz
2. Pokręto regulacji w poziomie
3. Pokręto regulacji w pionie
4. Pokrywa komory baterii
5. Pokręto regulacji jasności

**UK**

1. Шукач
2. Ручка налаштування азимуту
3. Ручка налаштування висоти
4. Кришка відділення батарей
5. Вузол управління змінною яскравістю

**DE**

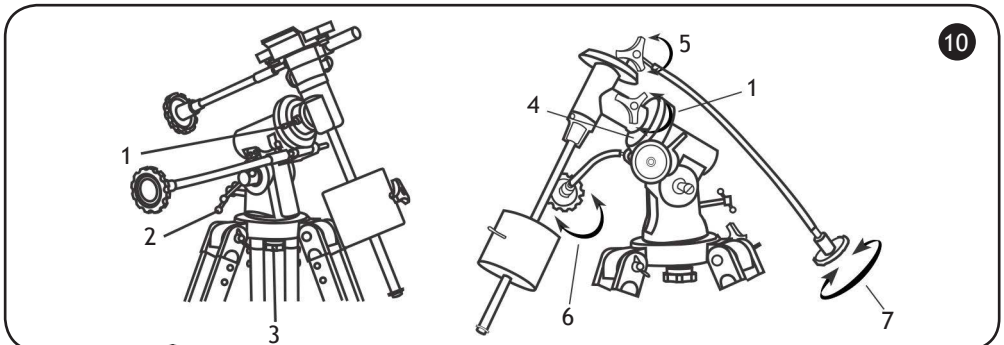
1. Visier
2. Azimut-Stellknopf
3. Höhenwinkel-Stellknopf
4. Batteriefachdeckel
5. Helligkeitsregler

**ES**

1. Buscador
2. Mando de ajuste azimutal
3. Mando de ajuste de altitud
4. Tapa del compartimento de la batería
5. Control de brillo

**RU**

1. Зрительная труба
2. Юстировочный винт по азимуту
3. Юстировочный винт по высоте
4. Крышка батарейного отсека
5. Регулятор яркости ВКЛ/ВЫКЛ



**EN**

1. R.A. adjustment
2. Latitude adjustment
3. Azimuth adjustment
4. R.A. scale
5. Dec. adjustment
6. R.A. fine adjustment
7. Dec. fine adjustment

**DE**

1. Rektaszensionseinstellung
2. Breitengradeneinstellung
3. Azimuteinstellung
4. Rektaszensionsskala
5. Deklinationseinstellung
6. Rektaszensions-Feineinstellung
7. Deklinations-Feineinstellung

**PL**

1. Regulacja w osi rektascensji
2. Regulacja w szerokości
3. Regulacja w poziomie
4. Dokładna regulacja w osi deklinacji
5. Regulacja w osi deklinacji
6. Dokładna regulacja w osi rektascensji
7. Skala osi rektascensji

**UK**

1. Налаштування прямого сходження
2. Налаштування широти
3. Налаштування азимуту
4. Шкала прямого сходження

**CZ**

1. Nastavení rektascenze
2. Nastavení zeměpisné šířky
3. Nastavení azimutu
4. Stupnice rektascenze
5. Nastavení deklinace
6. Jemné nastavení rektascenze
7. Jemné nastavení deklinace

**ES**

1. Ajuste de AR
2. Ajuste de latitud
3. Ajuste azimutal
4. Escala AR
5. Ajuste de declinación
6. Ajuste fino de AR
7. Ajuste fino de declinación

**RU**

1. Фиксатор прямого восхождения
2. Регулировка широты
3. Регулировка азимута
4. Шкала прямого восхождения
5. Фиксатор оси склонения
6. Тонкая регулировка прямого восхождения
7. Тонкая регулировка склонения

5. Налаштування схилення
6. Точне налаштування прямого сходження
7. Точне налаштування схилення

**EN**

1. Eyepiece
2. Barlow lens
3. Diagonal mirror

**DE**

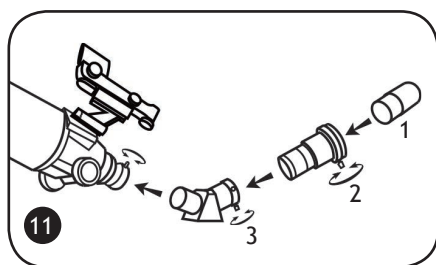
1. Okular
2. Barlow-Linse
3. Diagonalspiegel

**CZ**

1. Okulár
2. Barlowova čočka
3. Diagonální zrcátko

**ES**

1. Ocular
2. Lente de Barlow
3. Espejo diagonal

**PL**

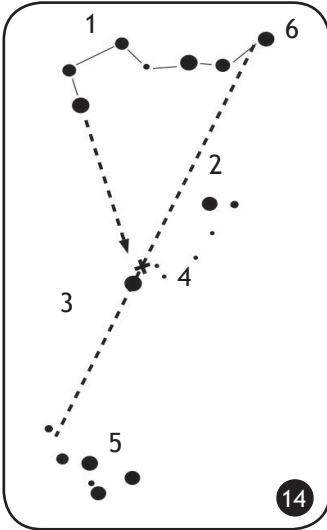
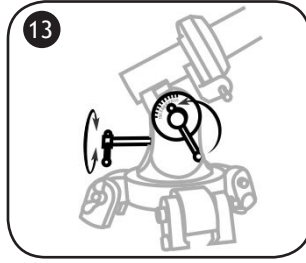
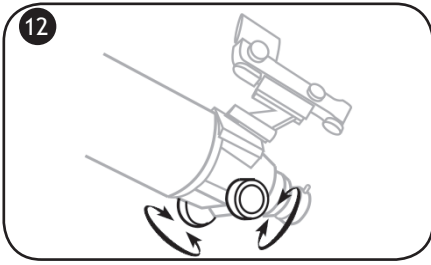
1. Okular
2. Soczewka Barlowa
3. Lustro ukośne

**RU**

1. Окуляр
2. Линза Барлоу
3. Диагональное зеркало

**UK**

1. Окуляр
2. Лінза Барлов
3. Діагональне дзеркало



EN

1. Big Dipper
2. Little Dipper
3. Polaris
4. NCP
5. Cassiopeia
6. B. Crucis

CZ

1. Velká medvědice
2. Malý medvěd
3. Polárka
4. NCP
5. Kasiopėja
6. B. Crucis

DE

1. Großer Wagen
2. Kleiner Wagen
3. Polarstern
4. NHP
5. Kassiopėja
6. B. Crucis

ES

1. El Carro
2. Osa menor
3. Estrella Polar
4. Polo Norte Celeste
5. Casiopea
6. Beta Crucis

PL

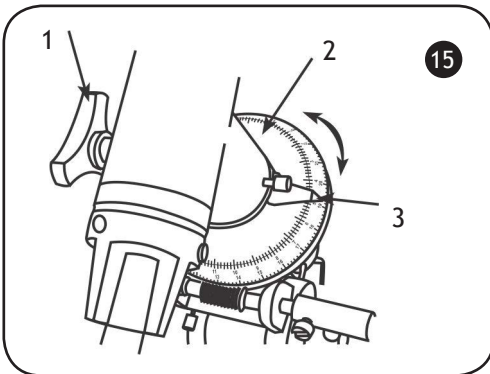
1. Wielka Niedźwiedzica
2. Mała Niedźwiedzica
3. Gwiazdą Polarną
4. NCP
5. Kasjopeja
6. B. Crucis

RU

1. Большая Медведица
2. Малая Медведица
3. Полярная звезда
4. СЯ
5. Кассиопея
6. B. Crucis

UK

1. Велика Ведмедиця
2. Мала Ведмедиця
3. Полярна зірка
4. Північний небесний полюс
5. Кассіопея
6. В Хреста



EN

1. R.A. lock knob
2. R.A. settling circle
3. Arrow

CZ

1. Aretační šroub osy rektascenze
2. Kruh pro nastavení osy rektascenze
3. Šipka

DE

1. Rektaszensions-Arretierung
2. Rektaszensions-Teilkreis
3. Pfeil

ES

1. Bloqueo de AR
2. Aro de ajustes de AR
3. Flecha



**PL**

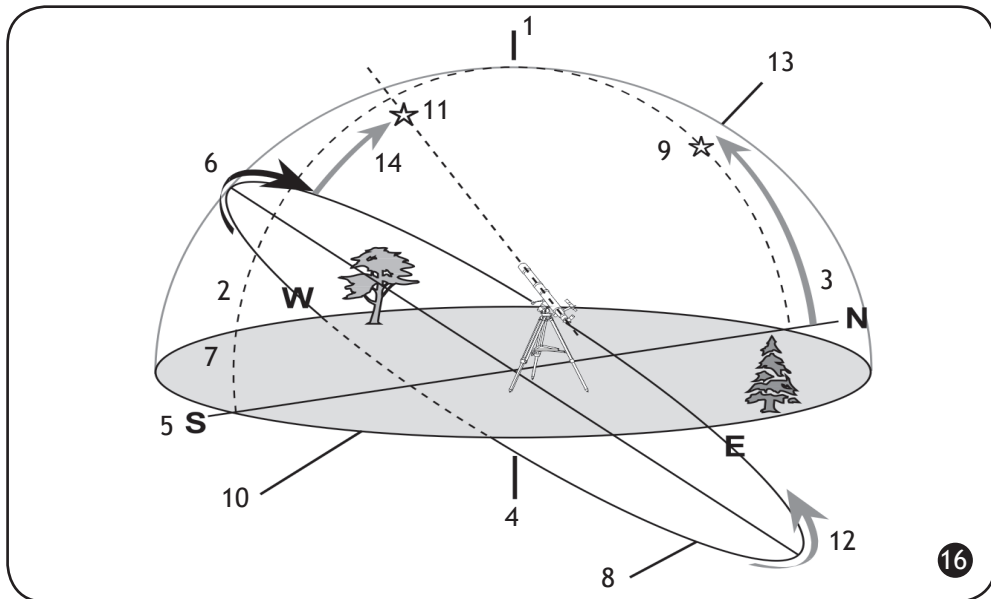
1. Pokręto blokujące w osi rektascensji
2. Tarcza ze współrzędnymi rektascensji
3. Strzałka

**RU**

1. Фиксатор оси прямого восхождения
2. Установочный круг прямого восхождения
3. Стрелка

**UK**

1. Ручка блокування прямого піднесення
2. Круг налаштування прямого піднесення
3. Стрілка

**EN**

1. Zenith
2. Meridian
3. Latitude
4. Nadir
5. N E S W
6. Right Ascension
7. Meridian line
8. Plane of Celestial Equator
9. Plane of local horizon
10. Apparent movement of stars
11. Polaris
12. Mount aligned on North Celestial Pole
13. Object you are viewing
14. Declination

**CZ**

1. Zenit
2. Poledník
3. Zeměpisná šířka
4. Nadír
5. S V J Z
6. Rektascenze
7. Poledník
8. Rovina nebeského rovníku
9. Rovina lokálního horizontu
10. Zdálnivý pohyb hvězd
11. Polárka
12. Montáž nastavená na severní nebeský pól
13. Pozorovaný objekt
14. Deklinace

**DE**

1. Zenit
2. Meridian
3. Breite
4. Nadir
5. N O S W
6. Rektaszension
7. Meridianlinie
8. Himmelsäquatorebene
9. Lokale Horizontebene
10. Scheinbare Sternbewegung
11. Polarstern
12. Am nördlichen Himmelspol ausgerichtete Montierung
13. Betrachtetes Objekt
14. Deklination

**ES**

1. Cénit
2. Meridiano
3. Latitud
4. Nadir
5. N E S O
6. Ascensión Recta
7. Línea del meridiano
8. Plano del ecuador celeste
9. Plano del horizonte local
10. Movimiento aparente de las estrellas
11. Estrella Polar
12. Montura alineada con el Polo Norte celeste
13. Objeto que está observando
14. Declinación

**PL**

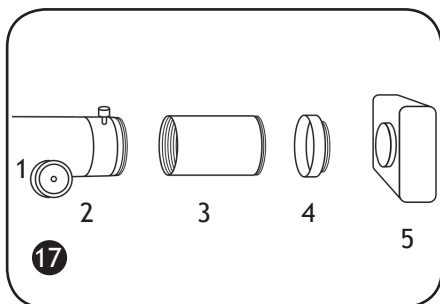
1. Zenit
2. Południk
3. Szerokość
4. Nadir
5. N E S W
6. Rektascensja
7. Południk niebieski
8. Równik niebieski
9. Płaszczyzna horyzontu
10. Pozorny ruch gwiazd
11. Gwiazdą Polarną
12. Montaż ustawiony na północny biegun niebieski
13. Obserwowany obiekt
14. Deklinacja

**RU**

1. Зенит
2. Меридиан
3. Широта
4. Надир
5. С В Ю З
6. Прямое восхождение
7. Линия меридиана
8. Плоскость небесного экватора
9. Плоскость местного горизонта
10. Видимое движение звезд
11. Полярная звезда
12. Монтировка выровнена на Северный небесный полюс
13. Наблюдаемый объект
14. Склонение

**UK**

1. Зеніт
2. Меридіан
3. Широта
4. Надир
5. ПВН С ПВД З
6. Пряме піднесення
7. Лінія меридіану
8. Площина небесного екватора
9. Площина місцевого горизонту
10. Видиме переміщення зірок
11. Полярна зірка
12. Кріплення, вирівняне на Північний небесний полюс
13. Об'єкт, який спостерігається
14. Схилення

**EN**

1. Focuser
2. Eyepiece holder
3. Extender
4. T-adapter
5. Camera

**CZ**

1. Okulárový výťah
2. Držák okuláru
3. Nástavec
4. T-adaptér
5. Fotoaparát

**DE**

1. Okularauszug
2. Okularhalterung
3. Verlängerung
4. T-Adapter
5. Kamera

**ES**

1. Mecanismo de enfoque
2. Portaocular
3. Extensor
4. Adaptador T
5. Cámara

**PL**

1. Wyciąg okularowy
2. Tubus ogniskujący
3. Przedłużenie
4. T-adapter
5. Aparat fotograficzny

**RU**

1. Фокусер
2. Держатель окуляра
3. Экстендер (удлинитель фокуса)
4. T-адаптер
5. Камера

**UK**

1. Фокусувач
2. Держак окуляра
3. Розширювач
4. T-подібний адаптер
5. Фотокамера

Congratulations on your purchase of a high-quality Levenhuk telescope!

Levenhuk Skyline PRO telescopes are designed for high-resolution viewing of astronomical objects. With their precision optics, you will be able to locate and enjoy hundreds of fascinating celestial objects, including the planets, the Moon, and a variety of deep-sky galaxies, nebulas, and star clusters. These instructions will help you set up, properly use, and care for your telescope. Please read them thoroughly before getting started.

**CAUTION!** Never look directly at the Sun - even for an instant - through your telescope or finder scope without a professionally made solar filter that completely covers the front of the instrument, or permanent eye damage may result. To avoid damage to the internal parts of your telescope, make sure the front end of the finder scope is covered with aluminum foil or another non-transparent material. Children should use the telescope under adult supervision only.

All parts of the telescope will arrive in one box. Be careful when unpacking it. We recommend keeping the original shipping containers. In the event that the telescope needs to be shipped to another location, having the proper shipping containers will help ensure that your telescope survives the journey intact. Make sure all the parts are present in the packaging. Be sure to check the box carefully, as some parts are small. No tools are needed other than those provided. All screws should be tightened securely to eliminate flexing and wobbling, but be careful not to overtighten them, as that may strip the threads. During assembly (and anytime, for that matter), do not touch the surfaces of the optical elements with your fingers. The optical surfaces have delicate coatings on them that can easily be damaged if touched. Never remove lenses and mirrors from their housing, or the product warranty will be null and void.

## Telescope assembly

- Slowly loosen the tripod locking knobs and gently pull out the lower section of each tripod leg. **1, 2, 3** Tighten the locking knobs to hold the legs in place.
- Spread the tripod legs apart and stand the tripod upright. Adjust the height of each tripod leg until the tripod head is properly leveled.
- Place the accessory tray on top of the bracket, and lock it in place with thumbscrews.
- Attach the equatorial mount to the tripod head. Lock the mount in place with thumbscrews. **1, 2, 3**
- Attach a counterweight to the counterweight rod. Screw the counterweight rod into the threaded hole on the end of the declination shaft. Tighten the counterweight thumbscrew.
- Attach slow-motion controls to worm gear mechanisms and lock them in place. It is recommended to use the longer slow-motion control for the Dec. axis, and the shorter one for the R.A. axis.
- Attach the 1/4"-20 adapter to the optical tube by rotating the black-head thumbscrew.
- Attach the optical tube to the mount and lock it in place with two locking screws. **4, 5, 6**

## Red Dot Finderscope

- Insert the finderscope bracket into a holder on the telescope tube and lock it in place with a thumbscrew. **7**

## Eyepiece assembly

- Unthread the thumbscrews on the focuser tube.
- Insert the diagonal mirror into the focuser tube and secure it by retightening the thumbscrews.
- Unthread the thumbscrews on the diagonal mirror.
- Insert the desired eyepiece into the diagonal mirror and secure it by retightening the thumbscrews. **8**

## Using the red dot finder

The red dot finder is a zero magnification pointing tool that uses a coated glass window to superimpose the image of a small red dot onto the night sky. The red dot finder is equipped with a variable brightness control, azimuth adjustment knob, and altitude adjustment knob. The finder is powered by a 3-volt lithium battery located underneath at the front. To use the red dot finder, simply look through the sight tube and move your telescope until the red dot overlaps the object. Make sure to keep both eyes open when sighting. 9

Like all finderscopes, the red dot finder must be properly aligned with the telescope before use. This is a simple process using the azimuth and altitude adjustment knobs.

- Open the battery compartment by pulling down the cover and remove the plastic shipping cover over the battery.
- Turn on the red dot finder by rotating the variable brightness control clockwise until you hear a click. Continue rotating the control knob to increase the brightness level.
- Insert a low power eyepiece into the focuser. Locate a bright object and aim the telescope so that the object is in the center of the field of view.
- With both eyes open, look through the sight tube at the object. If the red dot overlaps the object, your red dot finder is perfectly aligned. If not, turn its azimuth and altitude adjustment knob until the red dot overlaps the object.

## Balancing the telescope

A telescope should be balanced before each observing session. Balancing reduces stress on the telescope mount and allows precise slow-motion movements. A balanced telescope is especially crucial when using the optional clock drive for astrophotography. The telescope should be balanced after all accessories (eyepiece, camera, etc.) have been attached. Before balancing your telescope, make sure that your tripod is balanced and on a stable surface. For photography, point the telescope in the direction you will be taking photos before performing the balancing steps.

### R.A. Balancing

- For best results, adjust the latitude of the mount to between 15° and 30° if possible, by using the latitude adjustment T-bolt
- Slowly unlock the R.A. and Dec. lock knobs. Rotate the telescope until both the optical tube and the counterweight rod are horizontal to the ground, and the telescope tube is to the side of the mount.
- Tighten the Dec. lock knob.
- Move the counterweights along the counterweight rod until the telescope is balanced and remains stationary when released.
- Tighten the counterweight screws to secure the counterweights.

### Dec. Balancing

All accessories should be attached to the telescope before balancing around the declination axis. The R.A. balancing should be done before proceeding with Dec. balancing.

- For best results, adjust the latitude of the mount to between 60° and 75° if possible.
- Release the R.A. lock knob and rotate around the R.A. axis so that the counterweight rod is in a horizontal position. Tighten the R.A. lock knob.
- Unlock the Dec. lock knob and rotate the telescope tube until it is parallel to the ground.
- Slowly release the telescope and determine in which direction it rotates. Loosen the telescope ring clamps and slide the telescope tube forward or backward between the rings until it is balanced.
- Once the telescope no longer rotates from its parallel starting position, retighten the tube rings and the Dec. lock knob. Reset the latitude to your local latitude.

## Operating the mount

The mount has controls for both conventional latitude and azimuth directions of motion. These two adjustments are suggested for large direction changes and for terrestrial viewing. To adjust azimuth, loosen the big knob under the mount base and rotate the mount head about the azimuth axis. Use the latitude adjustment T-bolts to adjust latitude.

In addition, the mount has R.A. (hour angle) and Dec. controls for polar-aligned astronomical observing. Loosen the lock knobs to make large direction changes. Use the slow-motion controls for fine adjustment after the lock knobs have both been locked. An additional scale is included for the latitude. This allows polar alignment at your local latitude. 10

## Barlow lens

A Barlow lens increases the magnifying power of an eyepiece, while reducing the field of view. It expands the cone of the focused light before it reaches the focal point, so that the telescope's focal length appears longer to the eyepiece. In addition to increasing magnification, the benefits of using a Barlow lens include improved eye relief, and reduced spherical aberration of the eyepiece. For this reason, a Barlow plus a lens often outperform a single lens producing the same magnification. And the best advantage is that a Barlow lens can potentially double the number of eyepieces in your collection. 11

## Focusing

Slowly rotate the focus knobs under the focuser one way or the other until the image in the eyepiece is sharp. The image usually has to be finely refocused over time, due to small variations caused by temperature changes, flexures, etc. Refocusing is almost always necessary when you change an eyepiece, add or remove a Barlow lens. 12

## Polar adjustment

In order for your telescope to track objects in the sky you have to align your mount. This means tilting the head over so that it points to the North (or South) celestial pole. For people in the Northern Hemisphere this is rather easy as the bright star Polaris is very near the North Celestial Pole. For casual observing, rough polar alignment is adequate. Make sure your equatorial mount is leveled and the finderscope is aligned with the telescope before beginning.

Look up your latitude on a map, road maps are good for this purpose. Now look at the side of your mount head, there you will see a scale running from 0 to 90°. Loosen the mount latch slightly rotating the lock handle counterclockwise. A thumbscrew located underneath the mount head pushes the latch plate, thus changing the angle. Turn the screw until the pointer on the latitude scale is set at the latitude of your observation site. 13

Loosen the Dec. lock knob and rotate the telescope tube until the pointer on the setting circle reads 90°. Retighten the Dec. lock knob. Loosen the azimuth lock knob and move the mount so that the R.A. axis points roughly at Polaris. Use the two azimuth adjustment knobs above the "N" to make fine adjustments in azimuth if needed. For more accurate alignment, look through the finderscope and center the Polaris on the crosshairs using the azimuth and latitude adjustment knobs.

After a while you will notice your target drifting slowly North or South depending on the direction of the pole relative to Polaris. To keep the target in the center of the view, turn only the R.A. slow-motion control.

After your telescope is polar aligned, no further adjustments in the azimuth and latitude of the mount should be made in the observing session, nor should you move the tripod. Only movements in R.A. and DEC axis should be made in order to keep an object in the field.

In the Southern Hemisphere you must align the mount to the SCP by locating its position with star patterns, without the convenience of a nearby bright star. The closest star is the faint 5.5-mag. Sigma Octantis which is about one degree away. Two sets of pointers which help to locate the SCP are  $\alpha$  and  $\beta$  Crucis (in the Southern Cross) and a pointer running at a right angle to a line connecting  $\alpha$  and  $\beta$  Centauri. 14

## Tracking celestial objects

When observing through a telescope, astronomical objects appear to move slowly through the telescope's field of view. When the mount is correctly polar aligned, you only need to turn the R.A. slow-motion control to follow or track objects as they move through the field. A R.A. motor drive can be added to automatically track celestial objects by counteracting the rotation of Earth. The rotation speed of the R.A. drive matches the rotation rate of Earth for stars to appear stationary in the telescope eyepiece. Different tracking speeds are also available in some models. A second drive can be added to give Dec. control which is very useful for astrophotography.

The quickest way to find objects is to learn the constellations and use the finderscope, but if the object is too faint you may want to use setting circles on an equatorial mount. Setting circles allow you to locate celestial objects whose celestial coordinates have been determined from star charts. Your telescope must be Polar aligned and the R.A. setting circle must be calibrated before using the setting circles. The Dec. setting circle was calibrated at the factory and no additional calibration is required for it.

The telescope's R.A. setting circle is scaled in hours, from 1 to 24, with small lines in between representing 10 minute increments. The upper set of numbers applies to observations in the Northern Hemisphere, while the numbers below them apply to observations in the Southern Hemisphere. **15**

### Setting (calibrating) the R.A. setting circle

In order to set your Right Ascension circle you must first find a star in your field of view with known coordinates. A good one would be the 0.0 magnitude star Vega in the Constellation Lyra. From a star chart we know the R.A. coordinate of Vega is 18h 36m.

Loosen the R.A. and DEC. lock knobs on the mount and adjust the telescope so that Vega is centered in the field of view of the eyepiece. Tighten the R.A. and DEC. lock knobs to lock the mount in place. Now rotate the R.A. setting circle until it reads 18h36m. You are now ready to use the setting circles to find objects in the sky.


Pointing in any direction other than due North requires a combination of R.A. and Dec. positions. This can be visualized as a series of Dec. arcs, each resulting from the position of rotation around the R.A. axis. In practice however, the telescope is usually pointed, with the aid of a finderscope, by loosening both the R.A. and Dec. locks and swiveling the mount around both axes until the object is centered in the eyepiece. The swiveling is best done by placing one hand on the telescope tube and the other on the counterweight rod, so that the movement around both axes is smooth, and no extra lateral force is applied to the axis-bearings. When the object is centered, make sure the R.A. and Dec. locks are both retightened to hold the object in the field of view and allow tracking by adjusting R.A. only. **16**

Telescopes with long focal lengths often have a "blind spot" when pointing near the zenith, because the eyepiece-end of the optical tube bumps into the mount's legs. To avoid this, the tube can be very carefully slipped up inside the ring clamps. This can be done safely because the tube is pointing almost vertically, and therefore moving it does not cause a Dec. balance problem. It is very important to move the tube back to the Dec. balanced position before observing other sky areas.

Something which can also be a problem is that the optical tube often rotates so that the eyepiece, finderscope and the focusing knobs are in less convenient positions. The diagonal mirror can be rotated to adjust the eyepiece. However, to adjust the positions of the finderscope and focusing knobs, loosen the tube rings holding the telescope tube and gently rotate it. Do this when you are going to observe an area for while, as it is inconvenient to repeat every time you briefly go to a new area.

Finally, there are a few things to consider to ensure that you are comfortable during the viewing session. First is setting the height of the mount above the ground by adjusting the tripod legs. You must consider the height that you want your eyepiece to be, and if possible plan on sitting on a comfortable chair or stool. Very long optical tubes need to be mounted higher or you will end up crouching or lying on the ground when looking at objects near the zenith. However, a short optical tube can be mounted lower so that there is less movement due to vibration sources, such as wind. This is something that should be decided before going through the effort of polar aligning the mount.

## Camera adapter

To attach a camera to your telescope you may need an adapter to get the camera focused. Some reflectors require wider motion range than the one allowed by the focuser; some refractors are designed to be used with diagonal mirrors and thus need a longer focal length when used with camera. To achieve that, simply attach an extender to the focuser of your telescope and then attach the camera with a T-adapter to the extender. 

## Specifications

	Levenhuk Skyline PRO 80 MAK	Levenhuk Skyline PRO 90 MAK	Levenhuk Skyline PRO 105 MAK	Levenhuk Skyline PRO 127 MAK
Telescope type	catadioptric			
Optical design	Maksutov-Cassegrain			
Objective lens diameter (aperture), mm	80	90	102	127
Focal length, mm	1000	1250	1300	1500
Focal ratio	f/12.5	f/13.9	f/12.8	f/11.8
Highest practical power, x	160	180	200	250
Limiting stellar magnitude	12.0	11.7	12.0	12.5
Resolution threshold, arcsec.	1.73	1.5	1.3	1.1
Mount	EQ1	EQ1	EQ2	EQ3 (3-2)
Eyepiece	SUPER 10mm 1.25", SUPER 25mm 1.25"			
Finderscope	Red Dot			
Tripod (adjustable)	aluminum, 28.0-48.4in (710-1230mm)		aluminum, 27.6-49.2in (700-1250mm)	steel, 27.6-44.1in (700-1120mm)

Levenhuk reserves the right to modify or discontinue any product without prior notice.

## Care and maintenance

- Never, under any circumstances, look directly at the Sun through this device without a special filter, or look at another bright source of light or at a laser, as this may cause PERMANENT RETINAL DAMAGE and may lead to BLINDNESS.
- Take necessary precautions when using the device with children or people who have not read or who do not fully understand these instructions.
- Do not try to disassemble the device on your own for any reason, including to clean the mirror. For repairs and cleaning of any kind, please contact your local specialized service center.
- Protect the device from sudden impact and excessive mechanical force.
- Do not touch the optical surfaces with your fingers. To clean the telescope exterior, use only special cleaning wipes and special optics cleaning tools from Levenhuk.
- Store the device in a dry, cool place away from hazardous acids and other chemicals, away from heaters, open fire and other sources of high temperatures.
- Replace the dust cap over the front end of the telescope whenever it is not in use. This prevents dust from settling on the mirror or lens surfaces.
- Seek medical advice immediately if a small part or a battery is swallowed.

**Batteries safety instructions**

- Always purchase the correct size and grade of battery most suitable for the intended use.
- Always replace the whole set of batteries at one time; taking care not to mix old and new ones, or batteries of different types.
- Clean the battery contacts and also those of the device prior to battery installation.
- Make sure the batteries are installed correctly with regard to polarity (+ and -).
- Remove batteries from equipment that is not to be used for an extended period of time.
- Remove used batteries promptly.
- Never attempt to recharge primary batteries as this may cause leakage, fire, or explosion.
- Never short-circuit batteries as this may lead to high temperatures, leakage, or explosion.
- Never heat batteries in order to revive them.
- Remember to switch off devices after use.
- Keep batteries out of the reach of children, to avoid risk of ingestion, suffocation, or poisoning.
- Utilize used batteries as prescribed by your country laws.

**Levenhuk International Lifetime Warranty**

All Levenhuk telescopes, microscopes, binoculars and other optical products, except for accessories, carry a **lifetime warranty** against defects in materials and workmanship. **Lifetime warranty** is a guarantee on the lifetime of the product on the market. All Levenhuk accessories are warranted to be free of defects in materials and workmanship for **six months** from date of retail purchase. Levenhuk will repair or replace such product or part thereof which, upon inspection by Levenhuk, is found to be defective in materials or workmanship. As a condition to the obligation of Levenhuk to repair or replace such product, the product must be returned to Levenhuk together with proof of purchase satisfactory to Levenhuk.

This warranty does not cover consumable parts, such as bulbs (electrical, LED, halogen, energy-saving and other types of lamps), batteries (rechargeable and non-rechargeable), electrical consumables etc.

For further details, please visit our web site: <http://www.levenhuk.com/warranty>

If warranty problems arise, or if you need assistance in using your product, contact the local Levenhuk branch:

**Levenhuk Worldwide:**

USA: [www.levenhuk.com](http://www.levenhuk.com)

Canada: [www.levenhuk.ca](http://www.levenhuk.ca)

Czech Republic: [www.levenhuk.cz](http://www.levenhuk.cz)

Germany: [de.levenhuk.com](http://de.levenhuk.com)

Netherlands: [nl.levenhuk.com](http://nl.levenhuk.com)

Poland: [pl.levenhuk.com](http://pl.levenhuk.com)

Russia: [www.levenhuk.ru](http://www.levenhuk.ru)

Ukraine: [www.levenhuk.ua](http://www.levenhuk.ua)

EU: [www.levenhuk.eu](http://www.levenhuk.eu)

Purchase date \_\_\_\_\_ Signature \_\_\_\_\_ Stamp \_\_\_\_\_



Blahopřejeme vám k nákupu vysoce kvalitního teleskopu značky Levenhuk!

Tyto teleskopy jsou určeny k pozorování astronomických objektů při vysokém rozlišení. Díky jejich přesné optice budete schopni nalézt a užít si pozorování stovek fascinujících nebeských objektů, včetně planet, Měsíce a různých vzdálených galaxií, mlhovin a hvězdokup.

Tento návod vám ukáže, jak teleskop sestavit, správně používat a jak o něj pečovat. Proto si jej nejprve důkladně přečtěte.

**VÝSTRAHA!** Nikdy - ani na okamžik - se přes teleskop nebo pointační dalekohled nedívejte přímo do slunce, aniž byste použili odborně vyrobený solární filtr, který bude zcela překrývat objektiv přístroje. Nedodržení tohoto pokynu se vystavujete nebezpečí trvalého poškození zraku. Abyste zabránili poškození vnitřních součástí svého teleskopu, zakryjte čelní stranu pointačního dalekohledu hliníkovou fólií nebo jiným neprůhledným materiálem. Děti by měly teleskop používat pouze pod dohledem dospělé osoby.

Všechny součásti teleskopu jsou dodávány v jediné krabici. Při jejím vybalování postupujte opatrně. Doporučujeme vám uschovat si originální přepravní obaly. V případě, že bude potřeba teleskop přepravit jinam, mohou správné přepravní obaly pomoci předejít poškození přístroje při přepravě. Přesvědčte se, zda jsou v obalu všechny součásti. Obsah důkladně zkontrolujte, neboť některé součásti jsou malé. Kromě nástrojů, jež jsou součástí dodávky, nepotřebujete žádné jiné pomůcky. Abyste zabránili deformaci a viklání, musí být všechny šrouby pevně utaženy, ale dbejte na to, abyste je nepřetáhli, neboť může dojít ke stržení závitu.

Během montáže (ani kdykoli jindy) se nedotýkejte prsty povrchu čoček objektivu teleskopu, pointačního dalekohledu nebo okuláru. Povrchy optických prvků jsou potaženy speciální citlivou vrstvou, kterou lze při nevhodné manipulaci snadno poškodit. Čočky ani zrcadla nikdy nevyjímejte z jejich pouzdra; nedodržení tohoto pokynu má za následek neplatnost záruky.

## Montáž teleskopu

- Pomalu uvolněte aretační šrouby stativu a opatrně vysuňte spodní část každé nohy stativu. **1, 2, 3**  
Utažením šroubů nohy zafixujte v nastavené poloze.
- Nohy stativu roztáhněte tak, aby bylo stativ možno vzpřímeně postavit. Upravte výšku jednotlivých nohou stativu tak, aby byla jeho hlava správně horizontálně vyvážená. Nohy stativu nemusí mít při správné vyrovnané montáži stejnou délku.
- Odkládací přihrádku na příslušenství položte nahoru na konzolu a zespod ji upevněte pomocí křídlatého šroubu.
- Uložte paralaktickou montáž na hlavici stativu. Jestliže montáž na stativ řádně nedosedne, uvolněte aretační šroub azimutu. Po sestavení jej znovu utáhněte. **1, 2, 3**
- Připevněte protiváhu k tyči protiváhy. Tyč protiváhy zašroubujte do závitového otvoru na konci hřídele deklinace. Utáhněte křídlatý šroub na protiváze.
- Ovládací prvky jemného nastavení připevněte ke šnekovým mechanismům a zajistěte je. Utažením aretačních šroubů upevněte ovládací prvky na místě. Doporučuje se použít delší ovládací prvek jemného nastavení pro deklinační osu.
- K optickému tubusu otáčením křídlatého šroubu s černou hlavou připevněte redukci 1/4"-20.
- Optický tubus připevněte k montáži a zajistěte jej dvěma pojistnými šrouby. **4, 5, 6**

## Montáž projekčního hledáčku typu Red Dot

- Do držáku na tubusu teleskopu nasad'te patici hledáčku a upevněte jej pomocí křídlatého šroubu. **7**

## Montáž okuláru

- Odšroubujte křídlaté šrouby na tubusu okulárového výtahu.
- Do tubusu okulárového výtahu vložte diagonální zrcátko a utažením křídlatých šroubů je upevněte.
- Odšroubujte křídlaté šrouby na diagonálním zrcátku.
- Do diagonálního zrcátka zasun'te požadovaný okulár a zajistěte jej utažením křídlatých šroubů. **8**

## Použití projekčního hledáčku typu Red Dot

Projekční hledáček typu Red Dot je pointační nástroj s nulovým zvětšením, který využívá stínítko k projekci malého červeného bodu na noční oblohu. Projekční hledáček je vybaven regulací jasu a šrouby pro nastavení azimutu a elevace. Hledáček je napájen lithiovou baterií o napětí 3V umístěnou zespod v jeho přední části. Nasměrování teleskopu na objekt pomocí projekčního hledáčku provedete tak, že při pohledu do hledáčku natáčíte tubus, dokud není červená tečka v zákrytu s požadovaným objektem. 9

Před použitím se musí projekční hledáček správně seřadit vůči teleskopu. Jedná se o snadný úkon prováděný pomocí šroubů pro nastavení azimutu a elevace:

- Sundejte víčko prostoru s baterií a odstraňte plastový přepravní kryt baterie.
- Otočením regulátoru jasu zapněte projekční hledáček; zapnutí je signalizováno cvaknutím. Dalším otáčením regulátoru zvýšíte úroveň jasu.
- Do okulárového výtahu vložte okulár s malým zvětšením. Vyberte si jasný objekt a zaměřte na něj teleskop tak, aby byl ve středu zorného pole.
- Otevřete obě oči a podívejte se na objekt přes hledáček. Pokud se červená tečka překrývá s objektem, je váš projekční hledáček dokonale seřízený. Není-li tomu tak, otáčejte šrouby pro nastavení azimutu a elevace, dokud se červená tečka nepřekrývá s objektem.

## Vyvažování teleskopu

Není-li teleskop vyvážen z předchozího pozorování, musí se nejdříve vyvážit. Vyvážením se snižuje namáhání montáže a umožňuje přesné ovládání v drobných krocích.

### Vyvažování osy rektascenze

- Před vyvažováním se ujistěte, zda je teleskop řádně upevněn k montáži.
- Jednou rukou přidržíte teleskop a druhou uvolníte aretační šrouby osy rektascenze a deklinace. Teleskopem otáčejte, dokud nebude protiváha horizontálně vůči zemi.
- Utáhněte aretační šroub osy deklinace.
- Uvolněte křídlatý šroub protiváhy a protiváhu posouvejte po tyči tak dlouho, dokud není teleskop vyvážený, tj. když jej pustíte, zůstane v klidu.
- Utáhněte křídlatý šroub protiváhy. Nyní je váš teleskop dokonale vyvážený.

### Vyvažování podle osy deklinace

- Ve chvíli, kdy je tyč protiváhy v horizontální poloze vůči zemi, utáhněte aretační šroub osy rektascenze.
- Jednou rukou přidržíte teleskop a druhou uvolníte aretační šroub osy deklinace.
- Uvolněte kroužky tubusu dalekohledu a posuňte jej dopředu nebo dozadu, dokud není v rovnováze, i když tubus teleskopu nepřidržíte. Kroužky na tubusu a aretační šroub osy deklinace utáhněte.

## Práce s montáží

Montáž je vybavena ovládacími prvky pro běžné nastavení zeměpisné šířky a azimutu. Tento způsob nastavení se doporučuje pro velké změny směru a při pozorování pozemských objektů. Chcete-li nastavit azimut, povolte velký knoflík pod patou montáže a otočte hlavou montáže kolem osy azimutu. K nastavení požadované šířky použijte šrouby s hlavou tvaru T určené k nastavení této hodnoty.

Kromě toho je montáž EQ2 vybavena prvky nastavení rektascenze (hodinový úhel) a deklinace určenými k astronomickým pozorováním při polárním nastavení teleskopu. Po uvolnění aretačních knoflíků lze provádět velké změny nastavení směru. K přesnému nastavení můžete po zajištění obou šroubů použít ovládací prvky jemného nastavení. U osy nastavení šířky je uvedena další stupnice. Ta umožňuje polární nastavení ve vaší lokální zeměpisné šířce. 10

## Barlowova čočka

Barlowova čočka zvyšuje zvětšení okuláru a zároveň zmenšuje zorné pole. Kromě vyššího zvětšení jsou dalšími výhodami Barlowovy čočky lepší oční reliéf a menší sférická aberace okuláru. Jejím největším přínosem je to, že může potenciálně zdvojnásobit počet okulárů ve vaší sbírce. 11

## Zaostření

Pomalou otáčejte knoflíkem ostření na jednu nebo druhou stranu, dokud není obraz v okuláru ostrý. V důsledku drobného kolísání způsobeného změnami teploty, průhybem atd. je obraz obvykle po nějaké době potřeba doostřit. Doostření je téměř vždy potřeba provést při výměně okuláru, přidání nebo odstranění Barlowovy čočky apod. 12

## Polární ustavení

Aby váš teleskop mohl sledovat pohyb objektů po obloze, musíte nejprve ustavit svou montáž. To znamená naklonit hlavici montáže tak, aby směřovala k severnímu (nebo jižnímu) nebeskému pólu. Pro pozorovatele na severní polokouli je to poměrně jednoduché, neboť velmi blízko severního nebeského pólu se nachází Polárka. K běžnému pozorování postačí hrubé polární ustavení. Před zahájením vlastního ustavení se ujistěte, zda je paralaktická montáž ve vodorovné poloze a hledáček je v rovině v dalekohledem.

Vyhleďte na mapě svou zeměpisnou šířku, k tomuto účelu jsou vhodné silniční mapy. Nyní se podívejte na stranu hlavičky montáže, kde uvidíte stupnici od 0 do 90°. Mírným otáčením kličky zámku proti směru hodinových ručiček uvolníte západku montáže. Křídlatý šroub nacházející se pod hlavou montáže vyvíjí tlak na desku západky, a tím se mění úhel náklonu. Otáčejte šroubem, dokud ukazatel na stupnici zeměpisné šířky není nastaven na údaj odpovídající poloze vašeho pozorovacího místa. 13

Uvolněte pojistný šroub deklinační osy a tubusem teleskopu otáčejte tak dlouho, dokud nebude ukazatel na kruhové stupnici na hodnotě 90°. Utáhněte zpět pojistný šroub osy deklinace. Uvolněte pojistný šroub azimutu a otáčejte montáž tak dlouho, dokud nebude osa rektascenze přibližně mířit na Polárku. Bude-li to potřeba, pomoci dvou šroubů nastavení azimutu nad písmenem „N“ proved'te jemné nastavení azimutu. Přesnějšího nastavení dosáhnete tak, že se podíváte přes hledáček a pomoci šroubů nastavení azimutu a zeměpisné šířky vycentrujete Polárku na nitkovém kříži.

Po chvíli spatříte, jak se váš cíl pomalu posouvá směrem k jihu nebo k severu, podle relativní polohy pólu vůči Polárce. Chcete-li cíl udržet ve středu zorného pole, otáčejte pouze šroubem ovládání jemného nastavení rektascenze.

Po polárním ustavení by se během pozorování neměly na montáži provádět žádné další úpravy azimutu ani zeměpisné šířky, zároveň byste neměli pohybovat stativem. Abyste pozorovaný objekt udrželi v zorném poli, upravujte pouze osu rektascenze a osu deklinace.

Na jižní polokouli musíte montáž ustavit vůči jižnímu nebeskému pólu po nalezení jeho polohy podle rozložení hvězd, neboť nemáte možnost využít blízkou jasnou hvězdu. Nejbližší hvězda je slabá Sigma Octantis o hvězdné velikosti 5,5, která se nachází asi jeden stupeň stranou. Dva ukazatele pomáhající lokalizovat jižní nebeský pól jsou  $\alpha$  a  $\beta$  Crucis (v souhvězdí Jižního Kříže) a ukazatel probíhající v pravém úhlu k linii propojující  $\alpha$  a  $\beta$  Centauri. 14

## Sledování pohybu nebeských těles

Při pozorování přes teleskop se astronomické objekty jeví v pomalém pohybu po zorném poli teleskopu. Je-li montáž správně polárně ustavená, stačí ke sledování dráhy objektů při jejich pohybu otáčet šroubem jemného nastavení rektascenze. Lze přidat i motorový pohon osy rektascenze a sledovat pohyb nebeských těles automatickým vyrovnáváním rotace Země.

Je-li objekt příliš slabý, můžete použít kruhové stupnice na paralaktické montáži. Kruhové stupnice vám umožní lokalizovat objekty na obloze, jejichž nebeské souřadnice jste zjistili z hvězdných map. Jednotkami na kruhové stupnici nastavení rektascenze jsou hodiny, v rozsahu od 1 do 24, přičemž malé rysky mezi nimi představují přírůstky po 10 minutách. Horní sada čísel platí pro pozorování na severní polokouli, zatímco údaje uvedené dole se týkají pozorování na jižní polokouli. 15

### Postup nastavení (kalibrace) kruhové stupnice rektascenze

Chcete-li nastavit kruh se stupnicí rektascenze, musíte nejprve najít hvězdu v zorném poli, jejíž souřadnice znáte. Dobrým příkladem je Vega v souhvězdí Lyry, jejíž hvězdná velikost je 0,0. Z hvězdné mapy víme, že rektascenze Vegy je 18h 36m.

Na montáži uvolněte pojistné šrouby osy rektascenze a deklinace a nastavte teleskop tak, aby byla Vega ve středu zorného pole okuláru. Utažením šroubů rektascenze a deklinace montáž zajistíte v nastavené poloze. Nyní pootočte stupnicí nastavení rektascenze na hodnotu 18h36m. Nyní jste připraveni k tomu, abyste mohli kruhové stupnice použít k vyhledávání objektů na obloze.

Německá paralaktická montáž má nastavení, někdy nazývané klín, které naklání polární osu montáže tak, aby směřovala k příslušnému nebeskému pólu (severnímu nebo jižnímu). Jakmile je provedeno polární ustavení montáže, je k udržení objektu ve středu zorného pole pouze potřeba otáčet montáž kolem polární osy. Neměňte polohu stojanu montáže ani nastavení zeměpisné šířky. Montáž již byla správně ustavena na vaši zeměpisnou polohu (tj. šířku) a veškeré další směřování teleskopu se provádí otáčením teleskopu podle polární (osa rektascenze - R.A.) a deklinační osy. <sup>16</sup>

Polárně ustavená paralaktická montáž funguje jako azimutální montáž, která byla ustavena na nebeský pól. Klín naklání montáž v úhlu odpovídajícím zeměpisné šířce pozorovatele, a ta se tedy otáčí kolem roviny rovnoběžné s nebeským (a zemským) rovníkem. Ta je nyní jejím „horizontem“; ale pamatujte, že část tohoto nového horizontu je obvykle zakrytá Zemí. Tento nový „azimutální“ pohyb se nazývá rektascenze (R.A.) Kromě toho se montáž otáčí severně (+) a jižně (-) od nebeského rovníku směrem k nebeským pólům. Tato kladná nebo záporná „úhlová výška“ nad či pod nebeským rovníkem se nazývá deklinace (Dec.). Nyní uvažujme nasměrování teleskopu na západní nebo východní horizont. Je-li protiváha nasměrována na sever, lze teleskopem otáčet kolem deklinační osy od jednoho horizontu ke druhému v oblouku procházejícím severním nebeským pólem (je-li montáž polárně ustavena, bude severním nebeským pólem procházet každý deklinační oblouk). Jak vidíte, pokud je potřeba optický tubus nasměrovat k objektu severně nebo jižně od tohoto oblouku, musí se zároveň otáčet kolem osy rektascenze.

Nasměrování jinam než přímo na sever vyžaduje kombinaci poloh v osách deklinace i rektascenze.

Teleskopy s dlouhou ohniskovou vzdáleností mají často při nasměrování blízko zenitu „slepé místo“, neboť konec optického tubusu, na němž je umístěn okulár, naráží do ramen montáže. Tomu se dá předejít velmi opatrným posunutím tubusu uvnitř upínacích kroužků. Tuto operaci lze bezpečně provést, protože tubus míří téměř vertikálně, a jeho pohyb tedy nezpůsobí problém s vyvážením osy deklinace. Před pozorováním jiných oblastí oblohy je velmi důležité posunout tubus zpět do polohy vyvážení ve směru osy deklinace.

Dalším problémem může být i to, že se optický tubus často otáčí tak, že se okulár, hledáček a zaostřovací šrouby mohou nacházet v nepohodlných polohách. Okulár lze nastavit pootočením diagonálního zrcátka. Chcete-li však nastavit polohy hledáčku a zaostřovacích šroubů, uvolněte upínací kroužky, v nichž drží tubus teleskopu, a opatrně jím pootočte. Tento postup provádějte pouze tehdy, pokud se chystáte danou oblast pozorovat delší dobu. Je totiž příliš zdlouhavý na to, abyste jej opakovali po každé, když jen na krátkou dobu zabrousíte do nové oblasti.

Závěrem je vhodné se zmínit ještě o několika aspektech, které zajistí, abyste se během pozorování cítili pohodlně. Prvním z nich je nastavení výšky montáže nad zemí pomocí seřízení délky ramen stativu. Musíte posoudit výšku, do níž chcete umístit okulár, a pokud možno zvážit možnost sezení na pohodlné židli nebo stoličce. Velmi dlouhé optické tubusy musejí být ve vyšší poloze, jinak při pozorování objektů poblíž zenitu skončíte v příkrčené poloze nebo si budete muset lehnout na zem. Kratší optický tubus ale lze instalovat níže, takže není vystaven tak velkým vibracím v důsledku otřesů pocházejících z různých zdrojů, například působením větru. Tyto záležitosti je potřeba vzít do úvahy, než přikročíte k polárnímu ustavení montáže.

## T-adaptér a nástavec

Při použití fotoaparátu připevněného k teleskopu může být k jeho zaostření potřeba adaptér. Některé refraktory jsou určeny k použití s diagonálními zrcátky, a potřebují tedy při práci s fotoaparátem delší ohniskovou vzdálenost.

Toho lze dosáhnout připojením nástavce k okulárovému výtahu teleskopu a následně připojením fotoaparátu k nástavci pomocí T-adaptéru. 

## Specifikace

	Levenhuk Skyline PRO 80 MAK	Levenhuk Skyline PRO 90 MAK	Levenhuk Skyline PRO 105 MAK	Levenhuk Skyline PRO 127 MAK
Typ teleskopu	katadioptrický			
Optická konstrukce	Maksutov-Cassegrain			
Průměr objektivu (apertura), mm	80	90	102	127
Ohnisková vzdálenost, mm	1000	1250	1300	1500
Světelnost	f/12,5	f/13,9	f/12,8	f/11,8
Nejvyšší praktické zvětšení, x	160	180	200	250
Limitní hvězdná velikost	12,0	11,7	12,0	12,5
Úhlové rozlišení, úhlové vteřiny	1,73	1,5	1,3	1,1
Montáž	EQ1	EQ1	EQ2	EQ3 (3-2)
Okulár	SUPER 10 mm 1,25", SUPER 25 mm 1,25"			
Hledáček	typu Red Dot			
Stativ (nastavitelný)	hliníkový, 710-1230 mm		hliníkový, 700-1250 mm	ocel, 700-1120 mm

Společnost Levenhuk si vyhrazuje právo provádět bez předchozího upozornění úpravy jakéhokoliv výrobku, případně zastavit jeho výrobu.

## Péče a údržba

- Nikdy, za žádných okolností, se tímto přístrojem bez speciálního filtru nedívejte přímo do slunce, jiného jasného světelného zdroje nebo laseru, neboť hrozí nebezpečí TRVALÉHO POŠKOZENÍ SÍTNICE a případně i OSLEPNUTÍ.
- Při použití tohoto přístroje dětmi nebo osobami, které tento návod nečetly nebo s jeho obsahem nebyly plně srozuměny, přijměte nezbytná preventivní opatření.
- Z žádného důvodu se nepokoušejte přístroj rozebírat, a to ani za účelem vyčištění zrcadla. S opravami veškerého druhu se obraťte na své místní specializované servisní středisko.
- Přístroj chraňte před prudkými nárazy a nadměrným mechanickým namáháním.
- Nedotýkejte se svými prsty povrchů optických prvků. K vyčištění vnějších částí teleskopu použijte výhradně speciální čisticí ubrousky a speciální nástroje k čištění optiky dodávané společností Levenhuk.

- Přístroj ukládejte na suchém, chladném místě, mimo dosah nebezpečných kyselin nebo jiných chemikálií, topných těles, otevřeného ohně a jiných zdrojů vysokých teplot.
- Pokud teleskop nepoužíváte, zakryjte jeho čelní stranu prachovým víčkem. Tím zabráníte usazování prachu na povrchu zrcadla nebo čoček.
- Při náhodném požití malé součásti nebo baterie ihned vyhledejte lékařskou pomoc.

### Bezpečnostní pokyny týkající se baterií

- Vždy nakupujte baterie správné velikosti a typu, které jsou nevhodnější pro zamýšlený účel.
- Při výměně vždy nahrazujte celou sadu baterií a dbejte na to, abyste nemíchali staré a nové baterie, případně baterie různých typů.
- Před instalací baterií vyčistěte kontakty na baterii i na přístroji.
- Ujistěte se, zda jsou baterie instalovány ve správné polaritě (+ resp. -).
- V případě, že zařízení nebudete delší dobu používat, vyjměte z něj baterie.
- Použité baterie včas vyměňte.
- Baterie se nikdy nepokoušejte dobít, mohlo by dojít k úniku obsahu baterie, požáru nebo k explozi.
- Baterie nikdy nezkratujte, mohlo by to vést ke zvýšení teploty, úniku obsahu baterie nebo k explozi.
- Baterie se nikdy nepokoušejte oživit zahříváním.
- Po použití nezapomeňte přístroj vypnout.
- Baterie uchovávejte mimo dosah dětí, abyste předešli riziku spolknutí, vdechnutí nebo otravy.

### Mezinárodní doživotní záruka Levenhuk

Na veškeré teleskopy, mikroskopy, triedry a další optické výrobky značky Levenhuk, s výjimkou příslušenství, se poskytuje doživotní záruka pokrývající vady materiálu a provedení. **Doživotní záruka** je záruka platná po celou dobu životnosti produktu na trhu. Na veškeré příslušenství značky Levenhuk se poskytuje záruka toho, že je dodáváno bez jakýchkoli vad materiálu a provedení, a to po dobu **dvou let** od data zakoupení v maloobchodní prodejně. Společnost Levenhuk provede opravu či výměnu výrobku nebo jeho části, u nichž se po provedení kontroly společností Levenhuk prokáže výskyt vad materiálu nebo provedení. Nezbytnou podmínkou toho, aby společnost Levenhuk splnila svůj závazek provést opravu nebo výměnu takového výrobku, je předání výrobku společně s dokladem o nákupu vystaveným ve formě uspokojivé pro Levenhuk.

Tato záruka se nevztahuje na spotřební materiál, jako jsou žárovky (klasické, LED, halogenové, úsporné a jiné typy žárovek), baterie (akumulátory i jednorázové baterie), elektromontážní spotřební materiál apod.

Další informace - navštivte naše webové stránky: [www.levenhuk.cz/zaruka](http://www.levenhuk.cz/zaruka)

V případě problémů s uplatněním záruky, nebo pokud budete potřebovat pomoc při používání svého výrobku, obraťte se na místní pobočku společnosti Levenhuk:

#### Levenhuk ve světě:

USA: [www.levenhuk.com](http://www.levenhuk.com)

Kanada: [www.levenhuk.ca](http://www.levenhuk.ca)

Česká republika: [www.levenhuk.cz](http://www.levenhuk.cz)

Německo: [de.levenhuk.com](http://de.levenhuk.com)

Nizozemsko: [nl.levenhuk.com](http://nl.levenhuk.com)

Polsko: [pl.levenhuk.com](http://pl.levenhuk.com)

Rusko: [www.levenhuk.ru](http://www.levenhuk.ru)

Ukrajina: [www.levenhuk.ua](http://www.levenhuk.ua)

EU: [www.levenhuk.eu](http://www.levenhuk.eu)

Datum nákupu \_\_\_\_\_ Podpis \_\_\_\_\_ Razítko \_\_\_\_\_

Herzlichen Glückwunsch zum Kauf eines hochwertigen Teleskops von Levenhuk!

Diese Anleitung unterstützt Sie bei der Inbetriebnahme, Bedienung und Pflege Ihres Teleskops. Bitte lesen Sie die Anleitung vor der ersten Verwendung sorgfältig durch.

**VORSICHT!** Schauen Sie mit dem Teleskop oder Sucherrohr nie - auch nicht kurzzeitig - ohne einen professionell hergestellten Sonnenfilter, der die Vorderseite des Instruments vollständig abdeckt, direkt in die Sonne. Erblindungsgefahr! Achten Sie darauf, dass das vordere Ende des Sucherrohrs mit Aluminiumfolie oder einem anderen nichttransparenten Material abgedeckt ist, um Beschädigungen an den internen Komponenten des Teleskops zu vermeiden. Kinder dürfen das Teleskop nur unter Aufsicht Erwachsener verwenden.

Alle Teile des Teleskops werden in einer Schachtel ausgeliefert. Packen Sie sie vorsichtig aus! Bewahren Sie die Original-Versandverpackung auf. Sollte später ein Transport des Teleskops an einen anderen Standort notwendig werden, trägt die Versandverpackung dazu bei, dass das Teleskop wohlbehalten ankommt. Überprüfen Sie den Lieferumfang auf Vollständigkeit. Sehen Sie sorgfältig in der Schachtel nach, da einige Teile klein sind. Alles erforderliche Werkzeug ist im Lieferumfang enthalten. Ziehen Sie alle Schrauben fest an, um Durchbiegen und Taumelbewegungen zu vermeiden. Achten Sie jedoch auch darauf, das Gewinde nicht durch zu festes Anziehen zu überdrehen.

Berühren Sie bei der Montage (und auch sonst) die Flächen der optischen Elemente nicht mit den Fingern. Die empfindliche Vergütung der optischen Flächen kann bei Berührung leicht Schaden nehmen. Entfernen Sie die Linsen nicht aus ihrem Gehäuse - dies führt zu Garantieverlust.

## Montage von Teleskops und Montierung

- Lösen Sie langsam die Arretierungen an den Stativbeinen und ziehen Sie vorsichtig die unteren Beinabschnitte heraus. ①, ②, ③ Ziehen Sie die Verriegelungsknöpfe wieder an, um die unteren Beinabschnitte zu arretieren.
- Spreizen Sie die Beine des Stativs und stellen Sie das Stativ auf. Justieren Sie die Höhe der einzelnen Stativbeine, um den Stativkopf korrekt zu nivellieren.
- Platzieren Sie die Zubehörablage auf den Konsolen zwischen den Stativbeinen und schrauben Sie sie von unten mit Rändelschrauben fest.
- Setzen Sie die Äquatorialmontierung auf den Stativkopf. Schrauben Sie die Montierung mit dem Sterngriff fest auf das Stativ. ①, ②, ③
- Befestigen Sie ein Gegengewicht an der Gegengewichtsstange. Schrauben Sie die Gegengewichtsstange in das Gewindeloch am Ende des Deklinationsschafts. Ziehen Sie die Flügelschraube am Gegengewicht fest.
- Bringen Sie die Feinabstimmungsregler an den Schneckengetrieben an und ziehen Sie die Sicherungsschrauben fest. Verwenden Sie den längeren Feinabstimmungsregler für die Deklinationsschnecke.
- Befestigen Sie den 1/4"-20-Adapter am optischen Tubus. Drehen Sie dazu die Schraube mit dem schwarzen Fingerkopf.
- Befestigen Sie den optischen Tubus an der Montierung und sichern Sie ihn mit zwei Halteschrauben. ④, ⑤, ⑥

## Leuchtpunktsucher

- Setzen Sie die Sucherrohr-Halterung in die Halterung am Teleskop ein und sichern Sie sie mit der Rändelschraube der Halterung. ⑦

## Montage des Okulars

- Schrauben Sie die Rändelschrauben am Okularauszug ab.
- Setzen Sie den Diagonalspiegel in den Okularauszug ein und fixieren Sie ihn durch Wiederanziehen der Rändelschrauben.
- Schrauben Sie die Rändelschrauben am Diagonalspiegel ab.
- Setzen Sie das gewünschte Okular in den Diagonalspiegel ein und fixieren Sie es durch Wiederanziehen der Rändelschrauben. ⑧

## Verwenden des Leuchtpunktsuchers

Der Leuchtpunktsucher ist ein nicht vergrößerndes Zeigeinstrument, das mit Hilfe eines beschichteten Glasfensters das Bild eines kleinen roten Punktes auf den Nachthimmel projiziert. Der Leuchtpunktsucher ist mit einem variablen Helligkeitsregler sowie Azimut- und Höhen-Stellknöpfen ausgestattet. Der Sucher weist zur Stromversorgung vorne unten eine 3-V-Lithiumbatterie auf. Um den Leuchtpunktsucher zu verwenden, Schauen Sie einfach mit beiden Augen durch das Visier und bewegen Sie das Teleskop, bis der rote Punkt über dem gewünschten Objekt liegt. 9

Wie alle Sucher muss auch der Leuchtpunktsucher zunächst korrekt am Teleskop ausgerichtet werden. Die Ausrichtung ist ein simpler Vorgang mit den Azimut- und Höhenwinkel-Stellknöpfen.

- Ziehen Sie den Batteriefachdeckel nach unten, um das Batteriefach zu öffnen, und entfernen Sie die runde Einschaltssicherung aus dem Batteriefach. Legen Sie die Batterie ein und schließen Sie das Batteriefach wieder.
- Drehen Sie den Helligkeitsregler im Uhrzeigersinn, bis Sie ein Klicken hören, um den Leuchtpunktsucher einzuschalten. Drehen Sie den Regler weiter, um den Helligkeitspegel zu erhöhen.
- Stecken Sie ein schwach vergrößerndes Okular in den Okularauszug. Lokalisieren Sie ein helles Objekt und richten Sie das Teleskop auf das Objekt, so dass es sich in der Mitte des Sichtfelds befindet.
- Blicken Sie mit beiden Augen durch das Visier auf das Objekt. Wenn der rote Punkt auf dem Objekt liegt, ist der Leuchtpunktsucher perfekt ausgerichtet. Falls nicht, drehen Sie an den Azimut- und Höhenwinkel-Stellknöpfen, bis der rote Punkt über dem Objekt liegt.

## Auswuchten des Teleskops

Ein Teleskop muss vor jeder Observation ausgewuchtet werden. Wenn das Teleskop ausgewuchtet ist, wird die Teleskopmontierung weniger belastet und es sind präzise Feinabstimmungsbewegungen möglich. Ein ausgewuchtetes Teleskop ist besonders wichtig, wenn Sie den optionalen Rektaszensionsantrieb zur Astrofotografie verwenden. Bringen Sie zunächst alles Zubehör (Okular, Kamera usw.) an, bevor Sie das Teleskop auswuchten. Vergewissern Sie sich vor dem Auswuchten des Teleskops außerdem davon, dass das Stativ im Gleichgewicht ist und sicher auf einer ebenen Oberfläche steht. Zur Astrofotografie richten Sie das Teleskop zunächst in die Richtung, in der Sie Fotos aufnehmen werden, bevor Sie es auswuchten.

### Auswuchten um die Rektaszensionsachse

- Stellen Sie falls möglich für optimale Ergebnisse mit der Breitengrad-Stellschraube der Montierung einen Winkel zwischen  $15^\circ$  und  $30^\circ$  ein.
- Lösen Sie langsam die Rektaszensions- und Deklinations-Arretierungen. Schwenken Sie das Teleskop, bis sowohl der optische Tubus als auch die Gegengewichtsstange parallel zum Boden verlaufen und der Teleskoptubus sich seitlich von der Montierung befindet.
- Ziehen Sie die Deklinations-Arretierung fest.
- Finden Sie diejenige Position der Gegengewichte längs der Stange, an der sich das Teleskop im Gleichgewicht befindet und seine Position beibehält, wenn Sie es loslassen.
- Ziehen Sie die Schrauben an den Gegengewichten fest, um die Gegengewichte zu sichern.

### Auswuchten um die Deklinationsachse

Bringen Sie vor dem Auswuchten des Teleskops um die Deklinationsachse alles Zubehör am Teleskop an. Wuchten Sie das Teleskop zunächst um die Rektaszensionsachse aus, bevor Sie mit dem Auswuchten um die Deklinationsachse beginnen.

- Stellen Sie falls möglich für optimale Ergebnisse mit der Breitengrad-Stellschraube der Montierung einen Winkel zwischen  $60^\circ$  und  $75^\circ$  ein.
- Lösen Sie die Rektaszensions-Arretierung und schwenken Sie um die Rektaszensionsachse, bis die Gegengewichtsstange horizontal verläuft. Ziehen Sie die Rektaszensions-Arretierung wieder an.
- Lösen Sie die Deklinations-Arretierung und schwenken Sie den Teleskoptubus so, dass er parallel zum Boden verläuft.
- Gewähren Sie dem Teleskop ein wenig Spiel und ermitteln Sie, in welche Richtung es sich zu drehen versucht. Lösen Sie die Rohrschellen des Teleskops und schieben Sie den Teleskoptubus in den



Schellen vor oder zurück, bis er ausgewuchtet ist.

- Wenn das Teleskop bei horizontaler Ausgangsposition nicht mehr zu rotieren beginnt, befestigen Sie die Rohrschellen und ziehen Sie die Deklinations-Arretierung wieder an. Stellen Sie mit der Breitengrad-Stellschraube wieder die korrekte geografische Breite Ihres Standorts ein.

## Bedienen der Montierung

Die Montierung verfügt über Regler für beide „konventionellen“ Richtungen im azimutalen System - Höhenwinkel und Azimut. Diese beiden Einstellungen eignen sich für große Änderungen der Beobachtungsrichtung und für terrestrische Beobachtungen. Zum Einstellen des Azimuts lösen Sie den Sterngriff unter dem Sockel der Montierung und drehen Sie das Gelenk der Montierung um die Azimutachse. Zum Einstellen des gewünschten Höhenwinkels verwenden Sie die Breitengrad-Stellschrauben (siehe unter „Ausrichtung der Polachse“).

Außerdem verfügt die Montierung über Regler für Rektaszension und Deklination für astronomische Beobachtungen im äquatorialen System, das am Himmelspol festgemacht ist. Lösen Sie die entsprechenden Arretierungen, um große Änderungen der Beobachtungsrichtung vorzunehmen. Verwenden Sie, nachdem beide Arretierungen wieder angezogen sind, zur Justierung die Feinabstimmungsregler. Die Montierung ist mit einer zusätzlichen Breitenskala ausgestattet. Sie erlaubt die Einstellung des Höhenwinkels an ihrem geografischen Standort. 10

## Barlowlinse

Eine Barlowlinse steigert die Vergrößerung eines Okulars und verkleinert gleichzeitig das Sichtfeld. Sie weitet den einfallenden Lichtkegel auf, bevor das Licht den Brennpunkt erreicht, so dass das Teleskop für das Okular eine höhere effektive Brennweite hat. Außerdem verbessert sie auch die Austrittspupillenschnittweite (den optimalen Abstand zwischen Okular und Pupille) und senkt die sphärische Aberration des Okulars. Aus diesem Grund liefert eine Kombination aus Teleskoplinse und Barlowlinse häufig bessere Ergebnisse als eine einzelne Linse mit derselben Vergrößerung. Und das Beste ist, dass eine Barlowlinse die Anzahl der verfügbaren Okulare in Ihrer Sammlung quasi verdoppelt. 11

## Fokussieren

Drehen Sie die Fokussierräder unter dem Okularauszug langsam in die eine oder andere Richtung, bis das Bild im Okular scharf ist. Der Bildfokus muss wegen kleiner Schwankungen aufgrund von Temperaturänderungen, Durchbiegen usw. normalerweise nach einiger Zeit erneut feinjustiert werden. Wenn Sie ein Okular wechseln oder eine Barlowlinse hinzufügen oder wegnehmen, ist fast immer ein erneutes Fokussieren erforderlich. 12

## Ausrichtung der Polachse

Damit Sie mit dem Teleskop Objekte am Himmel nachverfolgen können, müssen Sie die Polachse der Montierung ausrichten, indem Sie die Neigung des oberen Teils der Montierung so einstellen, dass dieser zum nördlichen (oder südlichen) Himmelspol weist. In der nördlichen Hemisphäre ist dies einfach, da der helle Polarstern sehr nahe am nördlichen Himmelspol steht. Für die meisten visuellen Beobachtungen ist eine einfache Ausrichtung am Polarstern ausreichend. Vergewissern Sie sich zunächst davon, dass die Äquatorialmontierung nivelliert und der Sucher am Teleskop ausgerichtet ist.

Informieren Sie sich über die geografische Breite Ihres Standorts. Sie können sie beispielsweise Straßenkarten entnehmen. Seitlich an der Montierung sehen Sie eine Skala, die von 0 bis 90° reicht. Lockern Sie das Polhöhengelenk, indem Sie den Griff an der Skala gegen den Uhrzeigersinn drehen. Die Breitengrad-Stellschraube unter dem Gelenk übt Druck auf das Gelenk aus und ändert dadurch den Winkel. Drehen Sie die Schraube, bis der Zeiger auf der Skala die geografische Breite Ihres Standorts angibt. 13

Lösen Sie die Deklinations-Arretierung und schwenken Sie den Teleskop-tubus, bis der Zeiger auf dem Teilkreis 90° anzeigt. Ziehen Sie die Deklinations-Arretierung wieder fest. Lösen Sie die Azimut-Arretierung und bewegen Sie die Montierung, bis die Rektaszensionsachse ungefähr zum

Polarstern weist. Mit den beiden Azimut-Stellknöpfen über dem „N“ können Sie bei Bedarf den Azimut feinjustieren. Für eine genauere Ausrichtung blicken Sie durch das Sucherrohr und zentrieren Sie mit den Azimut- und Breitengrad-Stellknöpfen den Polarstern am Fadenkreuz.

Nach einer Weile werden Sie bemerken, dass Ihr Zielobjekt langsam nach Norden oder Süden abdriftet, je nach Lage des Himmelspols relativ zum Polarstern. Verwenden Sie nur die Rektaszensions-Feinabstimmung, um das Zielobjekt in der Mitte des Sichtfeldes zu halten.

Nachdem das Teleskop am Himmelspol ausgerichtet ist, sollten während der laufenden Observation Azimut und Breitengrad-Einstellung der Montierung nicht mehr verändert und das Stativ nicht bewegt werden. Objekte sollten ausschließlich durch Bewegungen um die Rektaszensionsachse und um die Deklinationsachse im Sichtfeld gehalten werden.

In der südlichen Hemisphäre müssen Sie die Montierung am südlichen Himmelspol ausrichten. Diesen müssen Sie anhand von Sternkonstellationen ausfindig machen, da sich in seiner Nähe leider kein heller Stern befindet. Ca. ein Grad vom südlichen Himmelspol entfernt liegt  $\sigma$  Octantis (Polaris Australis), er ist mit einer scheinbaren Helligkeit von lediglich 5,5 jedoch sehr lichtschwach. Um den südlichen Himmelspol zu lokalisieren, ziehen Sie eine Linie durch  $\alpha$  und  $\beta$  Crucis (im Kreuz des Südens) und eine Linie, die senkrecht durch die Mitte der Verbindungslinie von  $\alpha$  und  $\beta$  Centauri verläuft. Der südliche Himmelspol befindet sich ungefähr am Schnittpunkt der beiden Linien. 14

### Nachführen von Himmelsobjekten

Bei ausgedehnten Beobachtungen scheinen astronomische Objekte langsam durch das Sichtfeld des Teleskops zu wandern. Bei korrekter Ausrichtung der Polachse müssen Sie lediglich an der Rektaszensions-Feinabstimmung drehen, um Objekte auf ihrer Bahn nachzuführen. Sie können auch einen Rektaszensions-Motorantrieb verwenden, um die Erdrotation zu kompensieren und Himmelsobjekte automatisch nachzuführen. Die Drehgeschwindigkeit des Rektaszensionsantriebs entspricht der Drehgeschwindigkeit der Erde, so dass Sterne im Okular stationär erscheinen. Manche Modelle bieten zusätzlich auch andere Nachführungsgeschwindigkeiten. Ein zweiter Antrieb zur Deklinationssteuerung kann sich bei der Astrofotografie als nützlich erweisen.

Wenn Sie die Sternbilder kennen, finden Sie viele Objekte am schnellsten im Sucherrohr. Ist das Objekt jedoch zu lichtschwach, können Sie auch die Teilkreise an der Äquatorialmontierung verwenden. Mit den Teilkreisen können Sie Himmelsobjekte anhand ihrer Himmelskoordinaten auffinden, die Sie zum Beispiel Sternkarten entnehmen können. Das Teleskop muss dazu am Himmelspol ausgerichtet sein, und der Rektaszensions-Teilkreis muss kalibriert werden, bevor Sie die Teilkreise verwenden können. Der Deklinations-Teilkreis ist werksseitig kalibriert und benötigt keine weitere Kalibrierung. Die Skala am Rektaszensions-Teilkreis ist in Stunden von 1 bis 24 eingeteilt. Die kleinen Linien dazwischen stehen für 10-Minuten-Intervalle. Die obere Zahlenreihe gilt bei Beobachtungen in der nördlichen Hemisphäre, die Zahlenreihe darunter bei Beobachtungen in der südlichen Hemisphäre. 15

### Kalibrieren des Rektaszensions-Teilkreises

Finden Sie zunächst am Himmel einen Stern mit bekannten Koordinaten. Gut geeignet ist etwa die Wega in der Leier mit einer scheinbaren Helligkeit von 0,0. Einer Sternkarte entnehmen wir, dass die Rektaszension der Wega 18 h 36 m beträgt.

Lösen Sie die Rektaszensions- und Deklinations-Arretierungen und stellen Sie das Teleskop so ein, dass die Wega im Sichtfeld des Okulars zentriert ist. Ziehen Sie die Rektaszensions- und Deklinations-Arretierungen an, um die Montierung wieder zu fixieren. Drehen Sie jetzt den Rektaszensions-Teilkreis auf die Position 18 h 36 m. Ab jetzt können Sie die Teilkreise benutzen, um Objekte am Himmel zu finden.

Im Allgemeinen wird, um das Teleskop in eine andere Richtung als exakt auf den Himmelspol zu richten, immer eine Kombination aus Rektaszensions- und Deklinationspositionen benötigt. Man kann sich den Himmel von einer Schar von Deklinationsbögen aufgespannt vorstellen, die ihren Ursprung an unterschiedlichen Rektaszensionspositionen entlang des Himmelsäquators haben und sich alle im Himmelspol schneiden. In der Praxis wird das Teleskop in der Regel mithilfe eines Sucherrohrs ausgerichtet. Man löst sowohl die Rektaszensions- als auch die Deklinations-Arretierung und schwenkt die Montierung frei um beide Achsen, bis das Objekt im Okular zentriert ist. Für diese Schwenkbewegung legen Sie am besten eine Hand auf den Teleskoptubus und die andere auf die Gegengewichtsstange, damit die Bewe-

gung um beide Achsen sanft verläuft und keine unnötigen Querkräfte auf die Achslager einwirken. Wenn das Objekt zentriert ist, achten Sie darauf, die Rektaszension und die Deklination wieder zu arretieren, damit das Objekt im Sichtfeld gehalten wird und zur Nachführung nur die Rektaszension angepasst werden muss. **16**

Teleskope mit großen Brennweiten haben in Zenitnähe häufig einen „Totpunkt“, weil das Okularende des optischen Tubus mit den Stativbeinen kollidiert. Wenn dies ein Problem darstellt, kann der Tubus vorsichtig in den Rohrschellen nach oben geschoben werden. Dies ist sicher, weil der Tubus fast vollständig vertikal steht und eine Verschiebung des Tubus in diesem Spezialfall kein Ungleichgewicht um die Deklinationsachse erzeugt. Es ist jedoch äußerst wichtig, dass Sie den Tubus zurück in seine Gleichgewichtsposition schieben, bevor Sie das Teleskop auf andere Himmelsbereiche richten.

Ein weiteres Problem ist, dass sich der optische Tubus oft so dreht, dass das Okular, das Sucherrohr und die Fokussierräder an wenig bequemen Positionen zu liegen kommen. Das Okular lässt sich durch Drehen des Diagonalspiegels anpassen. Die Positionen des Sucherrohrs und der Fokussierräder können Sie anpassen, indem Sie die Rohrschellen lösen, die den Teleskoptubus halten, und diesen vorsichtig drehen. Tun Sie dies jedoch nur, wenn Sie einen Himmelsbereich längere Zeit beobachten wollen, da die Prozedur zu umständlich ist, um sie bei kurzen Wechseln zu anderen Bereichen jedes Mal zu wiederholen.

Um ein bequemes Beobachten zu ermöglichen, ist schließlich noch die Höhe der Montierung über dem Boden zu beachten, die Sie durch Ausziehen oder Einfahren der Stativbeine anpassen können. Berücksichtigen Sie die Höhe, in der sich das Okular befinden soll, und planen Sie dabei falls möglich, auf einem bequemen Stuhl oder Hocker zu sitzen. Sehr lange optische Tuben müssen höher montiert werden, damit Sie bei der Beobachtung von Objekten in Zenitnähe nicht niederkauern oder sich auf den Boden legen müssen. Ein kurzer optischer Tubus kann dagegen niedriger montiert werden, was die Anfälligkeit für Schwingungen durch Wind o. ä. verringert. Sie sollten sich für eine Höhe der Montierung entscheiden, bevor Sie die PolhöhenEinstellung vornehmen.

## Kameraadapter

Wenn Sie eine Kamera an Ihrem Teleskop anbringen möchten, benötigen Sie möglicherweise einen Adapter, um die Kamera fokussieren zu können. Einige Reflektoren benötigen einen Bewegungsspielraum, der größer ist, als der Okularauszug zulässt; einige Refraktoren sind zur Verwendung mit Diagonalspiegeln vorgesehen und benötigen daher bei Verwendung mit Kamera eine größere Brennweite. Bringen Sie dazu einfach eine Verlängerung an den Okularauszug des Teleskops an, und bringen Sie anschließend die Kamera mit einem T-Adapter an der Verlängerung an. **17**

## Technische Daten

	Levenhuk Skyline PRO 80 MAK	Levenhuk Skyline PRO 90 MAK	Levenhuk Skyline PRO 105 MAK	Levenhuk Skyline PRO 127 MAK
Typ	katadioptrisch			
Optische Bauweise	Maksutov-Cassegrain			
Objektivlinsendurchmesser (Öffnung), mm	80	90	102	127
Brennweite, mm	1000	1250	1300	1500
Lichtstärke	f/12,5	f/13,9	f/12,8	f/11,8
Höchste praktische Vergrößerung	160	180	200	250
Scheinbare Grenzhelligkeit	12,0	11,7	12,0	12,5

Auflösungsschwelle, Bogensekunden	1,73	1,5	1,3	1,1
Montierung	EQ1	EQ1	EQ2	EQ3 (3-2)
Okular	SUPER 10 mm 1,25", SUPER 25 mm 1,25"			
Sucher	Leuchtpunktsucher			
Stativ (regelbar)	Aluminium, 710-1230 mm		Aluminium, 700-1250 mm	Stahl, 700-1120 mm

Levenhuk behält sich das Recht vor, Produkte ohne vorherige Ankündigung zu modifizieren oder einzustellen.

## Pflege und Wartung

- Richten Sie das Instrument ohne Spezialfilter unter keinen Umständen direkt auf die Sonne, andere helle Lichtquellen oder Laserquellen. Es besteht die Gefahr DAUERHAFTER NETZHAUTSCHÄDEN und ERBLINDUNGSGEFAHR.
- Treffen Sie geeignete Vorsichtsmaßnahmen, wenn Kinder oder Menschen das Instrument benutzen, die diese Anleitung nicht gelesen bzw. verstanden haben.
- Versuchen Sie egal aus welchem Grunde nicht, das Instrument selbst auseinanderzubauen, auch nicht zum Reinigen des Spiegels. Wenden Sie sich für Reparaturen oder zur Reinigung an ein spezialisiertes Servicecenter vor Ort.
- Schützen Sie das Instrument vor plötzlichen Stößen und übermäßiger mechanischer Krafteinwirkung.
- Berühren Sie die optischen Flächen nicht mit den Fingern. Verwenden Sie zur äußerlichen Reinigung des Teleskops ausschließlich die speziellen Reinigungstücher und das spezielle Optik-Reinigungszubehör von Levenhuk.
- Lagern Sie das Instrument an einem trockenen, kühlen Ort, der frei von gefährlichen Säuren und anderen Chemikalien ist, und in ausreichendem Abstand zu Heizgeräten, offenem Feuer und anderen Hochtemperaturquellen. Das Instrument ist nicht für Dauerbetrieb ausgelegt.
- Decken Sie das vordere Ende des Teleskops stets mit der Staubschutzkappe ab, wenn es nicht in Verwendung ist. Sie verhindern dadurch, dass sich Staub auf dem Spiegel oder den Linsenflächen absetzen kann.
- Bei Verschlucken eines Kleinteils oder einer Batterie umgehend ärztliche Hilfe suchen!

## Sicherheitshinweise zum Umgang mit Batterien

- Immer die richtige, für den beabsichtigten Einsatz am besten geeignete Batteriegröße und -art erwerben.
- Stets alle Batterien gleichzeitig ersetzen. Alte und neue Batterien oder Batterien verschiedenen Typs nicht mischen.
- Batteriekontakte und Kontakte am Instrument vor Installation der Batterien reinigen.
- Beim Einlegen der Batterien auf korrekte Polung (+ und -) achten.
- Batterien entnehmen, wenn das Instrument für einen längeren Zeitraum nicht benutzt werden soll.
- Verbrauchte Batterien umgehend entnehmen.
- Primärbatterien nicht wieder aufladen! Beim Aufladen von Primärbatterien können diese auslaufen; außerdem besteht Feuer- und Explosionsgefahr.
- Batterien nicht kurzschließen, um Hitzeentwicklung, Auslaufen oder Explosionen zu vermeiden.
- Batterien dürfen nicht zum Wiederbeleben erwärmt werden.
- Instrumente nach Verwendung ausschalten.
- Batterien für Kinder unzugänglich aufbewahren, um Verschlucken, Ersticken und Vergiftungen zu vermeiden.

## Lebenslange internationale Garantie

Levenhuk garantiert für alle Teleskope, Mikroskope, Ferngläser und anderen optischen Erzeugnisse mit Ausnahme von Zubehör lebenslänglich die Freiheit von Material- und Herstellungsfehlern. Die lebenslange Garantie ist eine Garantie, die für die gesamte Lebensdauer des Produkts am Markt gilt. Für Levenhuk-Zubehör gewährleistet Levenhuk die Freiheit von Material- und Herstellungsfehlern innerhalb von zwei Jahren ab Kaufdatum. Produkte oder Teile davon, bei denen im Rahmen einer Prüfung durch Levenhuk ein Material- oder Herstellungsfehler festgestellt wird, werden von Levenhuk repariert oder ausgetauscht. Voraussetzung für die Verpflichtung von Levenhuk zu Reparatur oder Austausch eines Produkts ist, dass dieses zusammen mit einem für Levenhuk ausreichenden Kaufbeleg an Levenhuk zurückgesendet wird.

Diese Garantie erstreckt sich nicht auf Verbrauchsmaterialien wie Leuchtmittel (Glühlampen, LEDs, Halogen- und Energiesparlampen u. a.), Batterien (wiederaufladbare Akkus und nicht wiederaufladbare Batterien), elektrisches Verbrauchsmaterial usw.

Weitere Einzelheiten entnehmen Sie bitte unserer Website: <http://de.levenhuk.com/garantie>

Bei Problemen mit der Garantie, oder wenn Sie Unterstützung bei der Verwendung Ihres Produkts benötigen, wenden Sie sich an die lokale Levenhuk-Niederlassung:

### Levenhuk weltweit:

USA: [www.levenhuk.com](http://www.levenhuk.com)

Kanada: [www.levenhuk.ca](http://www.levenhuk.ca)

Tschechische Republik: [www.levenhuk.cz](http://www.levenhuk.cz)

Deutschland: [de.levenhuk.com](http://de.levenhuk.com)

Niederlande: [nl.levenhuk.com](http://nl.levenhuk.com)

Polen: [pl.levenhuk.com](http://pl.levenhuk.com)

Russland: [www.levenhuk.ru](http://www.levenhuk.ru)

Ukraine: [www.levenhuk.ua](http://www.levenhuk.ua)

EU: [www.levenhuk.eu](http://www.levenhuk.eu)

Kaufdatum \_\_\_\_\_ Unterschrift \_\_\_\_\_  
Stempel

¡Enhorabuena por la compra del telescopio de gran calidad Skyline PRO de Levenhuk!

Los telescopios Levenhuk Skyline PRO se han diseñado para observar en alta resolución los objetos astronómicos. Con sus ópticas de alta resolución podrá encontrar y disfrutar cientos de objetos celestes fascinantes incluyendo los planetas, la Luna y una gran variedad de galaxias del cielo profundo, nebulosas y grupos de estrellas.

Estas instrucciones le ayudarán a configurar, utilizar correctamente y cuidar de su telescopio. Por favor, léalas cuidadosamente antes de empezar.

#### ¡ATENCIÓN!

Nunca mire directamente al sol, ni siquiera un momento, a través del telescopio o el buscador sin un filtro creado profesionalmente que cubra por completo la parte delantera del instrumento, ya que podría sufrir daños oculares permanentes. Para evitar dañar las partes internas del telescopio asegúrese de que el extremo delantero del buscador está cubierto por papel de aluminio u otro material no transparente. Los niños únicamente deben utilizar este telescopio bajo la supervisión de un adulto.

Todas las piezas del telescopio llegarán en una caja. Desempaquetélas con cuidado. Le recomendamos que conserve todo el embalaje original. Si el telescopio tuviese que enviarse a otro lugar, conservar el embalaje original asegurará que el telescopio supere el viaje intacto. Revise que están todas las piezas en el paquete. Compruebe la caja cuidadosamente, ya que algunas piezas son pequeñas. No se necesitan más herramientas que las que se incluyen. Todos los tornillos deben apretarse firmemente para evitar que haya juego o se doblen, pero tenga cuidado de no apretarlos demasiado ya que podría pasarlos de rosca.

Durante el montaje (y en cualquier otro momento), no toque la superficie de los elementos ópticos con los dedos. Las superficies ópticas tienen coberturas delicadas que se pueden dañar con facilidad si las toca. Nunca saque las lentes o los espejos interiores de su lugar o anulará la garantía del producto.

### Montaje del telescopio y la montura

- Afloje con cuidado el mecanismo de bloqueo del trípode y saque la parte inferior de cada pata. **1**, **2**, **3**
- Apriete el mecanismo de bloqueo para fijar las patas en su lugar.
- Separe las patas del trípode y póngalo de pie. Ajuste la altura de cada pata del trípode hasta que el cabezal esté bien nivelado.
- Sitúe la bandeja de accesorios sobre el soporte y fíjelo con los tornillos de mariposa.
- Coloque la montura ecuatorial en el cabezal del trípode. Fije la montura en su sitio con los tornillos de mariposa. **1**, **2**, **3**
- Instale un contrapeso en el soporte para contrapesos. Atornille el soporte para contrapesos en el agujero del extremo de la barra de declinación. Apriete el tornillo de mariposa del contrapeso.
- Instale los controles de movimiento lento en los tornillos sin fin y fíjelos. Se recomienda usar el control de movimiento más largo para el eje de declinación.
- Fije el adaptador 1/4"-20 al tubo óptico rotando el tornillo de mariposa negro.
- Coloque el tubo óptico en la montura y asegúrelo con dos tornillos de fijación. **4**, **5**, **6**

### Montaje del buscador Red Dot

- Inserte el soporte del buscador en la fijación del tubo del telescopio y asegúrela con un tornillo de mariposa. **7**

### Montaje del ocular

- Desenrosque los tornillos de mariposa del tubo del mecanismo de enfoque.
- Inserte el espejo diagonal en el tubo del mecanismo de enfoque y fíjelo apretando los tornillos de mariposa.
- Desenrosque los tornillos de mariposa del espejo diagonal.
- Inserte el ocular elegido en el espejo diagonal y fíjelo apretando los tornillos de mariposa **8**

## Uso del buscador Red Dot

El buscador Red Dot es una herramienta de apuntado de ampliación cero, que incorpora una mira de vidrio revestido y superpone la imagen de un pequeño punto rojo en el cielo nocturno. El buscador Red Dot está equipado con un control de brillo variable, un regulador de ajustes azimutales y un regulador de ajustes de altitud. El buscador cuenta con una batería de litio de 3 voltios situada en la parte inferior delantera. Para usar el buscador Red Dot mire por el tubo y mueva el telescopio hasta que el punto rojo esté justo sobre el objeto. Siempre tenga ambos ojos abiertos en la observación. ⑨

Como todos los buscadores, el Red Dot debe alinearse con el telescopio antes del uso. Es un proceso sencillo en el que se utilizan los reguladores de ajustes azimutales y de altitud.

- Abra el compartimento de la batería tirando de la tapa y quite el plástico de protección de la batería.
- Encienda el buscador Red Dot rotando el control de brillo en el sentido de las agujas del reloj hasta que oiga un clic. Siga rotando el control para aumentar el nivel de brillo.
- Inserte un ocular poco potente en el enfoque. Localice un objeto brillante y apunte con el telescopio hasta que el objeto esté en el centro del campo de visión.
- Con los dos ojos abiertos mire el objeto a través del tubo. Si el punto rojo está justo sobre el objeto, el buscador Red Dot está perfectamente alineado. Si no, ajuste los controles azimutales y de altitud hasta que el punto rojo esté sobre el objeto.

## Equilibrado del telescopio

El telescopio debe equilibrarse antes de cada observación. El equilibrado reduce el estrés sobre la montura del telescopio y permite movimientos lentos de precisión. El equilibrado del telescopio es especialmente crucial cuando se usa un mecanismo de relojería opcional para astrofotografía. El telescopio debe equilibrarse tras haber instalado todos los accesorios (ocular, cámara, etc.). Antes de equilibrar su telescopio asegúrese de que el trípode está equilibrado y situado sobre una superficie estable. Para realizar fotografías, apunte con el telescopio en la dirección en la que desea hacer las fotos antes de realizar los pasos del equilibrado.

### Equilibrado de AR

- Para lograr un mejor resultado, ajuste la latitud de la montura entre 15 y 30 grados si es posible usando el tornillo en T de ajuste de latitud.
- Suelte lentamente los bloqueos de AR y de declinación. Rote el telescopio hasta que tanto el tubo óptico como el contrapeso estén en horizontal con el suelo y el tubo del telescopio quede al lado de la montura.
- Apriete el bloqueo de la declinación.
- Mueva los contrapesos en la barra de contrapesos hasta que el telescopio esté equilibrado y se quede fijo cuando lo suelte.
- Apriete los tornillos del contrapeso para asegurar los contrapesos.

### Equilibrado de declinación

Todos los accesorios deben instalarse en el telescopio antes de equilibrar el eje de declinación. El equilibrado de AR debe realizarse antes de proceder con el de declinación.

- Para lograr un mejor resultado, ajuste la latitud de la montura entre 60 y 75 grados si es posible.
- Suelte el bloqueo de AR y rote sobre el eje de AR hasta que la barra de contrapeso quede en horizontal. Apriete el bloqueo de AR.
- Suelte el bloqueo de declinación y rote el tubo del telescopio hasta que quede en paralelo con el suelo.
- Suelte lentamente el telescopio y determine en qué dirección rota. Afloje los aros de sujeción del telescopio y deslice hacia delante o hacia atrás en los aros el tubo del telescopio hasta que esté equilibrado.
- Una vez el telescopio no rote desde su posición inicial en paralelo, apriete los aros del tubo y el bloqueo de declinación. Reseteo la latitud según su latitud local.

## Manejo de la montura

La montura tiene controles tanto de latitud convencional como de dirección de movimiento azimutal. Estos dos ajustes se recomiendan para grandes cambios de dirección y observaciones terrestres. Para ajustar el azimut afloje el mando grande que está bajo la base de la montura y gire el cabezal de la montura por el eje azimutal. Use los tornillos en T de ajuste de latitud para seleccionar la latitud requerida.

Además, la montura tiene controles de AR (ángulo horario) y declinación para la observación astronómica con alineación polar. Afloje los bloqueos para hacer grandes cambios de dirección. Use los controles de movimiento lento para los ajustes finos tras haber cerrado ambos bloqueos. Se incluye una escala adicional para latitud. Eso permite la alineación polar en su latitud local. 10

## Lente de Barlow

La lente de Barlow aumenta el poder amplificador de un ocular y al mismo tiempo reduce el campo de visión. Expande el cono de la luz enfocada antes de alcanzar el punto focal de manera que la distancia focal del telescopio parece mayor al ocular. Además de aumentar la amplificación los beneficios de usar una lente de Barlow incluyen un alivio de la vista mejorado y una aberración esférica del ocular reducida. Por eso una lente de Barlow junto con otra lente suelen ser mejores que una sola lente que produzca la misma magnificación. La mejor ventaja es que con una lente de Barlow puede potencialmente duplicar el número de oculares en su colección. 11

## Enfoque

Rote lentamente los mandos de enfoque bajo el mecanismo de enfoque en una dirección o en la otra hasta que la imagen del visor quede definida. Normalmente hay que reenfocar la imagen con el tiempo debido a pequeñas variaciones causadas por cambios de temperatura, flexiones, etc. Reenfocar es necesario casi siempre cuando se cambia un ocular y se añade o se quita una lente de Barlow. 12

## Ajuste polar

Para que el telescopio pueda seguir objetos en el cielo hay que alinear la montura. Esto implica inclinar el cabezal hasta que apunte al polo norte (o sur) celeste. Para las personas en el hemisferio norte esto es sencillo ya que la brillante Estrella Polar está muy cerca del polo norte celeste. Para las observaciones casuales es suficiente una alineación polar aproximada. Asegúrese de que la montura ecuatorial está nivelada y el buscador está alineado con el telescopio antes de empezar.

Busque su latitud en un mapa, los mapas de carretera son útiles para esto. Ahora mire el lateral del cabezal de la montura, ahí verá una escala que va de 0 a 90 grados. Afloje el anclaje de la montura rotando ligeramente el mango de bloqueo hacia la izquierda. Un tornillo de mariposa situado bajo el cabezal de la montura empuja la placa de anclaje cambiando el ángulo. Gire el tornillo hasta que el indicador de la escala de latitud apunte la latitud de su lugar de observación. 13

Afloje el bloqueo de declinación y rote el tubo del telescopio hasta que el indicador del aro de ajustes marque 90 grados. Vuelva a apretar el bloqueo de declinación. Afloje el bloqueo azimutal y mueva la montura de manera que el eje de AR apunte aproximadamente hacia la Estrella Polar. Use los dos controles azimutales sobre la "N" para realizar ajustes finos en el azimut si es necesario. Para realizar una alineación más precisa mire a través del buscador y centre la Estrella Polar en la cruz usando los controles azimutales y de latitud.

Tras un tiempo notará que el objetivo se desplaza lentamente hacia el norte o el sur dependiendo de la dirección del polo relativo a la Estrella Polar. Para mantener el objetivo en el centro del visor gire únicamente el control de movimiento lento de AR.

Cuando haya realizado la alineación polar no debe hacer más ajustes en el azimut y la latitud de la montura en esta observación. Tampoco debe mover el trípode. Solo deben realizarse movimientos en la AR y la declinación para mantener un objeto en el campo de visión.



En el hemisferio sur hay que alinear la montura con el polo sur celeste localizando su posición con los patrones de estrellas, sin la comodidad de una estrella brillante cercana. La estrella más cercana es la débil Sigma Octantis, de magnitud 5,5, que está a un grado de distancia. Dos conjuntos de indicadores que ayudan a localizar el polo sur celeste son  $\alpha$  y  $\beta$  Crucis (en la Cruz del Sur) y un indicador en ángulo recto con una línea que conecta  $\alpha$  y  $\beta$  Centauri. <sup>14</sup>

## Seguimiento de objetos celestes

Cuando se observan con un telescopio, los objetos astronómicos parecen moverse lentamente por el campo de visión del telescopio. Cuando la montura está correctamente alineada con la polar solo es necesario girar los controles de movimiento lento de AR para realizar el seguimiento de los objetos a medida que se desplazan por el campo. Se puede añadir un motor de AR para realizar un seguimiento automático de los objetos celestes y contrarrestar la rotación de la Tierra. La velocidad de rotación del mecanismo de AR coincide con la rotación de la Tierra para que parezca que las estrellas están estacionarias en el ocular del telescopio. Algunos modelos cuentan con distintas velocidades de seguimiento. Se puede añadir un segundo mecanismo para el control de declinación, que resulta muy útil para la astrofotografía.

La forma más rápida de encontrar objetos es aprenderse las constelaciones y usar el buscador, pero si el objeto es muy débil puede que prefiera usar los círculos de ajustes de la montura ecuatorial. Los círculos de ajustes le permiten localizar objetos celestes cuyas coordenadas celestes se han conseguido en una carta estelar. Su telescopio debe estar alineado con la polar y el aro de ajustes de AR debe estar calibrado antes de usar los círculos de ajustes. El aro de ajustes de declinación se calibraron en la fábrica, así que no requieren más calibrado.

El aro de ajustes de AR del telescopio está graduado en horas, de 1 a 24, con pequeñas líneas entre ellas que representan incrementos de 10 minutos. El conjunto superior de números se aplica a las observaciones del hemisferio norte mientras que los números inferiores se aplican a las observaciones del hemisferio sur. <sup>15</sup>

### Configuración (calibrado) del aro de ajuste de AR

Para ajustar el aro de Ascensión Recta debe encontrar una estrella en el campo de visión de coordenadas conocidas. Una buena opción es la estrella Vega de magnitud 0,0 en la constelación Lyra. Gracias a la carta astral sabemos que sus coordenadas de AR son 18 h 36 m.

Afloje los bloqueos de AR y DEC. de la montura y ajuste el telescopio de manera que Vega quede centrada en el campo de visión del ocular. Apriete los bloqueos de AR y DEC para fijar la montura en su sitio. Ahora gire el aro de ajustes de la AR hasta que marque 18 h 36 m. Ya está preparado para usar los aros de ajuste para buscar objetos en el cielo.

Apuntar en cualquier dirección otra que el norte requiere una combinación de AR y declinación. Esto se puede visualizar como una serie de arcos de declinación, fruto de la posición de rotación sobre el eje de AR. En la práctica, sin embargo, el telescopio suele apuntarse, con la ayuda de un buscador, aflojando los bloqueos de AR y declinación y moviendo la montura a lo largo de ambos ejes hasta que el objeto esté centrado en el ocular. El movimiento se realiza mejor situando una mano sobre el tubo del telescopio y otra en la barra de contrapeso para que el movimiento a lo largo de los dos ejes sea suave y no se aplique ninguna fuerza lateral adicional en los ejes. Cuando el objeto esté centrado asegúrese de que los bloqueos de AR y declinación quedan apretados para mantener el objeto en el campo de visión y permitir el seguimiento mediante el ajuste de la AR solamente. <sup>16</sup>

Los telescopios con grandes distancias focales tienen a menudo un punto ciego cuando apuntamos hacia el cenit porque el extremo del ocular del tubo óptico tropieza con las patas de la montura. Para evitarlo, el tubo se puede deslizar cuidadosamente dentro de los aros de sujeción. Esto se puede hacer de forma segura porque el tubo está apuntando de forma casi vertical, así que moverlo no supone un problema de equilibrio de declinación. Es muy importante volver a mover el tubo hasta la posición de equilibrio de declinación antes de observar otras áreas del cielo.

Algo que también puede suponer un problema es que el tubo óptico a menudo rota de manera que el ocular, el buscador y los mandos de enfoque quedan en posiciones incómodas. El espejo diagonal se puede rotar para ajustar el ocular. Sin embargo, para ajustar las posiciones del buscador y los mandos de enfoque, afloje losaros del tubo que sujetan el telescopio y gírelo con cuidado. Hágalo cuando vaya a estar observando una zona durante cierto tiempo ya que es incómodo repetirlo cada vez que quiera ver brevemente una zona.

Finalmente, es importante considerar varias cosas para asegurar su comodidad durante la observación. La primera es elegir la altura de la montura sobre el suelo ajustando las patas del trípode. Debe tener en cuenta la altura a la que desea que esté el ocular y, si es posible, planificar sentarse sobre una silla o taburete cómodos. Los tubos ópticos muy largos deben montarse a más altura para no acabar agachándose o tumbándose en el suelo cuando observe objetos cerca del cenit. Sin embargo, un tubo óptico más corto se puede montar bajo para que haya menos movimiento debido a fuentes de vibración, como el viento. Esto es algo que debe decidirse antes de realizar el proceso de alineación polar de la montura.

### Adaptador de cámara

Para acoplar una cámara a su telescopio es posible que necesite un adaptador para enfocar la cámara. Algunos reflectores requieren un mayor rango de movimientos del que permite el mecanismo de enfoque y algunos refractores están diseñados para su uso con espejos diagonales y necesitan una mayor distancia focal cuando se usan con la cámara.

Para lograrlo, instale un extensor al sistema de enfoque del telescopio y una la cámara con un adaptador T al extensor. 17

### Especificaciones

	Levenhuk Skyline PRO 80 MAK	Levenhuk Skyline PRO 90 MAK	Levenhuk Skyline PRO 105 MAK	Levenhuk Skyline PRO 127 MAK
Tipo de telescopio	catadióptrico			
Diseño óptico	Maksutov-Cassegrain			
Diámetro objetivo lente (apertura), mm	80	90	102	127
Distancia focal, mm	1000	1250	1300	1500
Relación focal	f/12,5	f/13,9	f/12,8	f/11,8
Potencia práctica máxima, x	160	180	200	250
Límite magnitud estelar	12,0	11,7	12,0	12,5
Umbral de resolución, segundos de arco	1,73	1,5	1,3	1,1
Tipo de montura	EQ1	EQ1	EQ2	EQ3 (3-2)
Oculares	SUPER 10 mm 1,25", SUPER 25 mm 1,25"			
Buscador	Red Dot			
Trípode (ajustable)	aluminio 710-1230 mm		aluminio, 700-1250 mm	acero inoxidable, 700-1120 mm

Levenhuk se reserva el derecho a modificar o descatálogo cualquier producto sin previo aviso.

## Cuidado y mantenimiento

- Nunca, bajo ninguna circunstancia, mire directamente al sol, a otra fuente de luz intensa o a un láser a través de este instrumento, ya que esto podría causar **DAÑO PERMANENTE EN LA RETINA y CEGUERA**.
- Tome las precauciones necesarias si utiliza este instrumento acompañado de niños o de otras personas que no hayan leído o que no comprendan totalmente estas instrucciones.
- No intente desmontar el instrumento usted mismo bajo ningún concepto, ni siquiera para limpiar el espejo. Si necesita repararlo o limpiarlo, contacte con el servicio técnico especializado que corresponda a su zona.
- Proteja el instrumento de impactos súbitos y de fuerza mecánica excesiva.
- No toque las superficies ópticas con los dedos. Para limpiar el exterior del instrumento, utilice únicamente los paños y herramientas de limpieza especiales de Levenhuk.
- Guarde el instrumento en un lugar seco y fresco, alejado de ácidos peligrosos y otros productos químicos, radiadores, de fuego y de otras fuentes de altas temperaturas.
- Vuelva a colocar el guardapolvo sobre la parte delantera del telescopio cuando no lo use. Esto evita que se deposite polvo sobre la superficie del espejo o de la lente.
- En el caso de que alguien se trague una pieza pequeña o una pila, busque ayuda médica inmediatamente.
- Los niños únicamente deben utilizar este telescopio bajo la supervisión de un adulto.

## Instrucciones de seguridad para las pilas

- Compre siempre las pilas del tamaño y grado indicado para el uso previsto.
- Reemplace siempre todas las pilas al mismo tiempo. No mezcle pilas viejas y nuevas, ni pilas de diferentes tipos.
- Limpie los contactos de las pilas y del instrumento antes de instalarlas.
- Asegúrese de instalar las pilas correctamente según su polaridad (+ y -).
- Quite las pilas si no va a utilizar el instrumento durante un periodo largo de tiempo.
- Retire lo antes posible las pilas agotadas.
- No intente nunca recargar pilas primarias (pilas de un solo uso) ya que podría provocar fugas, fuego una o explosión.
- No cortocircuite nunca las pilas ya que podría aumentar su temperatura y podría provocar fugas o una explosión.
- Nunca caliente las pilas para intentar reavivarlas.
- Recuerde apagar el instrumento después de usarlo.
- Mantenga las pilas fuera del alcance de los niños para eliminar el riesgo de ingestión, asfixia o envenenamiento.
- Deseche las pilas usadas tal como lo indiquen las leyes de su país.

**Garantía internacional de por vida Levenhuk**

Todos los telescopios, microscopios, prismáticos y otros productos ópticos de Levenhuk, excepto los accesorios, cuentan con una **garantía de por vida** contra defectos de material y de mano de obra. La **garantía de por vida** es una garantía a lo largo de la vida del producto en el mercado. Todos los accesorios Levenhuk están garantizados contra defectos de material y de mano de obra durante seis meses a partir de la fecha de compra en el minorista. Levenhuk reparará o reemplazará cualquier producto o pieza que, una vez inspeccionada por Levenhuk, se determine que tiene defectos de materiales o de mano de obra. Para que Levenhuk pueda reparar o reemplazar estos productos, deben devolverse a Levenhuk junto con una prueba de compra que Levenhuk considere satisfactoria.

Esta garantía no cubre productos consumibles como bombillas (eléctricas, LED, halógenas, de bajo consumo y otros tipos de lámparas), pilas (recargables y no recargables), consumibles eléctricos, etc.

Para más detalles visite nuestra página web: <http://www.levenhuk.com/warranty>

En caso de problemas con la garantía o si necesita ayuda en el uso de su producto, contacte con su oficina de Levenhuk más cercana:

**Levenhuk en el mundo:**

EE.UU.: [www.levenhuk.com](http://www.levenhuk.com)

Canadá: [www.levenhuk.ca](http://www.levenhuk.ca)

República Checa: [www.levenhuk.cz](http://www.levenhuk.cz)

Alemania: [de.levenhuk.com](http://de.levenhuk.com)

Países Bajos: [nl.levenhuk.com](http://nl.levenhuk.com)

Polonia: [pl.levenhuk.com](http://pl.levenhuk.com)

Rusia: [www.levenhuk.ru](http://www.levenhuk.ru)

Ucrania: [www.levenhuk.ua](http://www.levenhuk.ua)

UE: [www.levenhuk.eu](http://www.levenhuk.eu)

Fecha de compra \_\_\_\_\_ Firma \_\_\_\_\_ Sello \_\_\_\_\_

Gratulujemy zakupu wysokiej jakości teleskopu firmy Levenhuk!

Celem niniejszej instrukcji jest zapewnienie pomocy w konfiguracji, prawidłowym użytkowaniu i pielęgnacji teleskopu. Przed rozpoczęciem pracy dokładnie zapoznaj się z poniższą treścią.

**OSTROŻNIE!** Nigdy, nawet przez krótką chwilę, nie wolno kierować teleskopu ani celownicy na słońce bez założenia profesjonalnego filtra słonecznego, który całkowicie zakrywa przednią część przyrządu. W przeciwnym razie może dojść do trwałego uszkodzenia wzroku. Aby uniknąć uszkodzenia wewnętrznych części teleskopu, należy zakryć przednią część celownicy folią aluminiową lub innym nieprzezroczystym materiałem. Używanie teleskopu przez dzieci może odbywać się tylko pod nadzorem osób dorosłych.

Wszystkie części teleskopu dostarczane są w jednym opakowaniu. Zachowaj ostrożność podczas rozpakowywania. Zalecamy zatrzymanie oryginalnego opakowania. Jeśli konieczne będzie dostarczenie teleskopu w inne miejsce, opakowanie przystosowane do transportu pomoże chronić teleskop przed ewentualnymi uszkodzeniami. Upewnij się, że w opakowaniu znajdują się wszystkie elementy. Należy dokładnie sprawdzić zawartość opakowania, ponieważ niektóre części są małe. Wymagane jest użycie tylko dostarczonych narzędzi. Aby zapobiec zginaniu i chwianiu się poszczególnych elementów, należy dokładnie dokręcić śruby, uważając jednak, by ich nie przekręcić, bowiem mogłoby to spowodować zerwanie gwintów.

Podczas montażu (i w dowolnym momencie) nie dotykaj palcami powierzchni elementów optycznych. Powierzchnie optyczne posiadają delikatne powłoki, które mogą zostać łatwo uszkodzone w wyniku dotknięcia. Nie wyjmować soczewek i lusterek z obudów; niespełnienie tego warunku powoduje unieważnienie gwarancji produktu.

## Łączenie teleskopu i montażu

- Powoli poluzować pokrętła blokujące statyw i delikatnie wysunąć dolne części nóg statywu. **1, 2, 3**
- Dokręć pokrętła blokujące, aby ustawić określoną wysokość nóg.
- Rozstawiać nogi statywu i ustawić go prosto. Wyregulować wysokość każdej z nóg aż do odpowiedniego wyrównania głowicy statywu.
- Umieścić tacę na akcesoria na górze wspornika i zabezpieczyć ją, przykręcając śruby radełkowe.
- Zamocować montaż paralaktyczny na głowicy statywu. Umocować montaż za pomocą śrub radełkowych. **1, 2, 3**
- Przymocować przeciwwagę do pręta przeciwwagi. Przykręć pręt przeciwwagi do gwintowanego otworu na końcu osi deklinacji. Dokręć śrubę radełkową pręta przeciwwagi.
- Zamocować pokrętła mikroruchów do mechanizmów przekładni ślimakowej. Zaleca się zamocowanie dłuższego pokrętła mikroruchów do osi deklinacji.
- Zamocować adapter 1/4"-20 do tuby optycznej, obracając pręt przeciwwagi z czarną końcówką.
- Zamocować tubę optyczną do montażu i zablokować ją za pomocą dwóch śrub blokujących. **4, 5, 6**

## Montaż szukacza Red dot

- Umieścić wspornik szukacza na uchwycie tubusu teleskopu i zablokować go za pomocą śruby radełkowej. **7**

## Montage des Okulars

- Odkręć śruby radełkowe na tubusie ogniskującym.
- Umieścić ukośne lustro w tubusie ogniskującym i zabezpieczyć je, dokręcając śruby radełkowe.
- Odkręć śruby radełkowe na lustrze ukośnym.
- Zamocować do lustra ukośnego odpowiedni okular i zabezpieczyć go, dokręcając śruby radełkowe. **8**

## Korzystanie z szukacza Red dot

Szukacz Red dot to narzędzie wskazujące o zerowym powiększeniu, wykorzystujące okienko z warstwowego szkła do nakładania małej, czerwonej kropki na obserwowane w nocy niebo. Szukacz wyposażony jest w pokrętło regulacji poziomu jasności, ustawienia w poziomie oraz w pionie. Szukacz zasilany jest akumulatorem litowym 3 V znajdującym się pod urządzeniem w jego przedniej części. Aby skorzystać z szukacza Red dot, wystarczy popatrzeć przez okular i ustawić teleskop tak, aby czerwona kropka znalazła się na obiekcie. Podczas obserwacji oboje oczu musi być otwartych. 9

Podobnie jak w przypadku wszystkich celownic, przed przystąpieniem do użytkowania szukacz Red dot należy wyregulować względem teleskopu. Jest to prosta czynność, do której przeprowadzenia potrzebne są pokrętła regulacji w poziomie i pionie:

- Otworzyć komorę baterii, przesuwając pokrywę w dół, i wyjąć plastikowe zabezpieczenie baterii.
- Włączyć szukacz Red dot, obracając pokrętło regulacji poziomu jasności aż do usłyszenia kliknięcia. Za pomocą pokrętła regulacyjnego zwiększyć poziom jasności.
- Do tubusu ogniskującego wprowadzić okular o niewielkim powiększeniu. Zlokalizować jasny obiekt i nakierować na niego teleskop tak, aby obiekt ten znalazł się w centrum pola widzenia.
- Otworzyć oczy szeroko i popatrzeć na obiekt przez okular. Jeżeli czerwona kropka znajduje się na obiekcie, oznacza to, że szukacz został wyregulowany prawidłowo. W przeciwnym razie obracać pokrętłami regulacji w poziomie i w pionie aż do momentu, w którym czerwona kropka znajdzie się na obiekcie.

## Wyważanie teleskopu

Wyważanie teleskopu należy przeprowadzać przed każdą obserwacją. Wyważenie zmniejsza obciążenie wywierane na montaż teleskopu i umożliwia precyzyjne wykonywanie mikroruchów. Wyważenie teleskopu jest szczególnie istotne w przypadku korzystania z opcjonalnego napędu zegarowego do astrofotografii. Teleskop należy wyważyć po zamocowaniu wszystkich akcesoriów (okularu, aparatu itp). Przed wyważeniem teleskopu należy upewnić się, że statyw umieszczony jest na stabilnej powierzchni. W przypadku korzystania z aparatu, przed przystąpieniem do wyważenia skierować teleskop na obiekt, który ma być fotografowany.

### Wyważanie w osi rektascensji

- Dla uzyskania najlepszych wyników za pomocą śruby młoteczkowej wyregulować montaż w szerokości w zakresie  $15^{\circ}$ - $30^{\circ}$ .
- Powoli odblokować pokrętła blokujące w osi rektascensji i deklinacji. Obrócić teleskop, aż tuba optyczna i przeciwwaga będą ułożone równoległe do podłoża, a tubus teleskopu będzie znajdował się z boku montażu.
- Dokręcić pokrętło blokujące w osi deklinacji.
- Przesunąć przeciwwagę wzdłuż pręta do momentu, w którym po zwolnieniu chwytu teleskop będzie wyważony i stabilny.
- Zabezpieczyć przeciwwagi, dokręcając ich śruby.

### Wyważanie w osi deklinacji

Przed przystąpieniem do wyważania względem osi deklinacji do teleskopu zamocować wszystkie akcesoria. Wyważanie w osi rektascensji należy przeprowadzić przed przystąpieniem do wyważania w osi deklinacji.

- Dla uzyskania najlepszych wyników wyregulować montaż w szerokości w zakresie  $60^{\circ}$ - $75^{\circ}$ .
- Zwolnić pokrętło blokujące w osi rektascensji i wykonać obrót wokół tej osi tak, aby pręt przeciwwagi znalazł się w pozycji poziomej. Dokręcić pokrętło blokujące w osi rektascensji.
- Odkręcić pokrętło blokujące w osi deklinacji i obrócić tubus teleskopu aż do momentu, w którym będzie on ustawiony równoległe do podłoża.
- Powoli zwolnić chwyt teleskopu i zidentyfikować kierunek, w którym się obraca. Poluzować zaciski pierścieni i przesunąć tubus w przód lub w tył pomiędzy pierścieniami, aby go wyważyć.
- Jeżeli zwolniony teleskop pozostaje w pozycji początkowej i nie obraca się, dokręcić pierścienie oraz pokrętło blokujące w osi deklinacji. Przywrócić ustawienia osi w szerokości zgodne z bieżącą szerokością geograficzną.

## Obsługa montażu

Montaż posiada system regulacji dla pionowej, konwencjonalnej orientacji (szerokość) oraz orientacji poziomej. Korzystanie z tych dwóch systemów zalecane jest w przypadku dużych zmian kierunku oraz obserwacji obiektów na ziemi. Aby wyregulować ustawienie w poziomie, należy poluzować duże pokrętło znajdujące się pod podstawą montażu i obrócić głowicę montażu względem osi poziomej. Wprowadzić właściwe ustawienie za pomocą śrub młoteczkowych regulacji w szerokości.

Montaż posiada również pokrętła regulacji w osi rektascensji (kąąt godzinny) oraz pokrętła regulacji w osi deklinacji dla obserwacji prowadzonych przy ustawieniu na Gwiazdę Polarną. W celu wprowadzenia znacznych zmian kierunku poluzować pokrętła blokujące. Po zablokowaniu pokręteł blokujących za pomocą pokręteł mikroruchów przeprowadzić precyzyjną regulację. Do ustawiania w pionie służy specjalna skala. Umożliwia ustawienie teleskopu na Gwiazdę Polarną na bieżącej szerokości geograficznej. 10

## Soczewka Barlowa

Soczewka Barlowa zwiększa powiększenie okularu, ograniczając jednocześnie pole widzenia. Rozszerza ona stożek skupionego światła przed dotarciem do ogniska, dzięki czemu ogniskowa teleskopu ulegnie wydłużeniu w stosunku do okularu. Oprócz zwiększania powiększenia soczewka Barlowa pomaga zwiększyć oddalenie źrenicy wyjściowej oraz zredukować aberrację sferyczną okularu. Z tego powodu korzystanie z soczewki Barlowa i drugiej soczewki często pozwala uzyskać lepsze rezultaty niż przy korzystaniu z jednej soczewki o tym samym powiększeniu. Najważniejszą zaletą soczewki Barlowa jest możliwość podwojenia liczby posiadanych okularów. 11

## Ustawianie ostrości

Powoli obrócić pokrętła regulacyjne znajdujące się pod tubusem ogniskującym aż do wyostrenia obrazu w okularze. Ze względu na niewielkie wahania temperatury, wygięcia itp. zazwyczaj należy nieznacznie wyregulować ostrość obrazu. Zmiana ostrości jest konieczna niemal zawsze w przypadku wymiany okularu czy dodawania lub zmiany soczewki Barlowa. 12

## Ustawienie na Gwiazdę Polarną

Aby obserwacja obiektów astronomicznych była możliwa, konieczne jest wyrównanie montażu. Oznacza to konieczność przechylenia głowicy tak, aby skierowana była na północny (lub południowy) biegun niebieski. Dla osób zamieszkujących półkulę północną zadanie to jest łatwiejsze, ponieważ jasna Gwiazda Polarna znajduje się blisko północnego bieguna niebieskiego. W przypadku standardowych obserwacji wystarczy jedynie częściowe wyregulowanie ustawienia na Gwiazdę Polarną. Przed rozpoczęciem obserwacji należy upewnić się, że montaż paralaktyczny jest odpowiednio wyrównany oraz że celownica jest ustawiona równo względem teleskopu.

Na mapie odszukać bieżącą szerokość geograficzną. Do tego celu można wykorzystać mapy drogowe. Następnie na bocznej stronie głowicy montażu należy zlokalizować skalę o zakresie 0 - 90°. Poluzować zaczep montażu, lekko obracając uchwyt blokady w lewo. Śruba radełkowana znajdująca się pod głowicą montażu sprawia, że następuje przesunięcie płytki zaczepowej i zmiana kąta. Obracać pokrętło aż do momentu, w którym wskazówka na skali szerokości geograficznej wskaże bieżącą szerokość geograficzną. 13

Poluzować pokrętło blokujące w osi deklinacji i obrócić teleskop aż do momentu, w którym wskazówka na tarczy wskaże 90°. Dokręcić z powrotem pokrętło blokujące w osi deklinacji. Poluzować pokrętło blokujące teleskop w poziomie i przesunąć montaż tak, aby oś rektascensji była skierowana na Gwiazdę Polarną. Za pomocą pokręteł regulacji w poziomie nad oznaczeniem „N” wyregulować dokładnie ustawienie w poziomie (jeśli to konieczne). W celu dokładniejszego ustawienia spojrzeć przez celownicę i za pomocą pokręteł regulacji w poziomie i regulacji szerokości geograficznej ustawić krzyżyk na Gwieździe Polarnej.

Po chwili obiekt docelowy zacznie przesuwać się w kierunku północnym lub południowym, zależnie od ustawienia bieguna względem Gwiazdy Polarnej. Aby obserwowany obiekt znajdował się w centralnej części pola widzenia, użyć tylko pokręteł mikroruchów w osi rektascensji.

Po ustawieniu teleskopu na gwiazdę polarną podczas obserwacji nie należy zmieniać ustawień w poziomie i szerokości geograficznej montażu ani zmieniać położenia statywu. Do utrzymywania obiektu w polu widzenia wystarczy regulacja względem osi rektascensji i deklinacji.

Osoby przebywające na półkuli południowej muszą ustawić montaż na południowy biegun niebieski, wykorzystując do jego zlokalizowania układ gwiazd. Wynika to z braku jasnych gwiazd. Najbliższą gwiazdą jest słabo widoczna (wielkość 5,5) Sigma Octantis, która znajduje się w odległości jednego stopnia. Obiekty pomagające w zlokalizowaniu południowego bieguna niebieskiego to  $\alpha$  i  $\beta$  Crucis (w gwiazdozbiórze Krzyż Południa) oraz obiekt ustawiony pod kątem prostym do linii łączącej  $\alpha$  i  $\beta$  Centauri. <sup>14</sup>

## Śledzenie obiektów astronomicznych

Podczas prowadzenia obserwacji za pomocą teleskopu obiekty astronomiczne wydają się powoli przesuwać w polu widzenia. Jeżeli montaż jest prawidłowo ustawiony na Gwiazdę Polarną, wystarczy obrócić pokrętło mikroruchów w rektascensji, aby śledzić poruszające się obiekty. Do automatycznego śledzenia obiektów astronomicznych i likwidacji efektu poruszających się obiektów może służyć opcjonalny silnik rektascensji. Prędkość poruszania teleskopu przez silnik rektascensji jest zgodna z prędkością obrotu Ziemi względem gwiazd. Dzięki temu ich obraz widziany przez okular wydaje się nieruchomy. W niektórych modelach dostępne są różne prędkości śledzenia. Istnieje możliwość dodania drugiego silnika (deklinacji), który znajduje zastosowanie w astrofotografii.

Najszybszym sposobem na wyszukiwanie obiektów jest przyswojenie informacji o konstelacjach i korzystanie z celownicy. Jeżeli jednak obiekt nie jest zbyt jasny, możliwe jest korzystanie z tarczy ze współrzędnymi na montażu paralaktycznym. Tarcze ze współrzędnymi pomagają w lokalizowaniu obiektów astronomicznych, których współrzędne zostały wyznaczone na podstawie map nieba. Przed przystąpieniem do korzystania z tarcz ze współrzędnymi teleskop należy ustawić na Gwiazdę Polarną i skalibrować tarczę ze współrzędnymi rektascensji. Kalibracja tarczy ze współrzędnymi deklinacji została przeprowadzona podczas produkcji i nie jest wymagana dodatkowa kalibracja.

Tarcza ze współrzędnymi rektascensji została podzielona na godziny (od 1 do 24). Mniejsze kreski oznaczają odstępy 10-minutowe. Górny rząd liczb związany jest z obserwacjami prowadzonymi na półkuli północnej, a rząd dolny - z obserwacjami na półkuli południowej. <sup>15</sup>

### Ustawianie (kalibracja) tarczy rektascensji

Aby ustawić tarczę rektascensji, należy najpierw w polu widzenia odszukać gwiazdę o znanych współrzędnych. Dobrym przykładem jest gwiazda Wega o wielkości gwiazdowej 0,0 w gwiazdozbiórze Lutni. Z mapy gwiazd wiemy, że współrzędna rektascensji gwiazdy Wega wynosi 18 h 36 m. Należy poluzować pokrętła blokujące rektascensji i deklinacji na montażu i wyregulować teleskop tak, aby gwiazda Wega znalazła się w środku pola widzenia okularu. Dokręcić pokrętła blokujące w osi rektascensji i deklinacji, aby zablokować montaż. Następnie ustawić tarczę ze współrzędnymi rektascensji na wartość 18 h 36 m. Teraz możliwe jest korzystanie z tarcz ze współrzędnymi do wyszukiwania obiektów na niebie.

Ustawienie teleskopu w kierunku innym niż północ wymaga połączenia ustawień rektascensji i deklinacji. Jest to widoczne w przykładzie kilku łuków deklinacji, które są wynikiem obrotów wokół osi rektascensji. W praktyce ukierunkowywanie teleskopu odbywa się zwykle, przy wsparciu celownicy, poprzez poluzowanie pokręteł blokujących osie rektascensji i deklinacji oraz obracanie montażu wokół obu osi aż do momentu ustawienia obiektu w centralnej części pola widzenia okularu. Podczas obracania najlepiej umieścić jedną dłoń na tubusie teleskopu, a drugą na przęcie przeciwwagi, tak aby ruch w obu osiach przebiegał płynnie i na łożysko osi nie działała siła boczna. Po ustawieniu obiektu w centralnej części pola widzenia należy upewnić się, że blokady rektascensji i deklinacji zostały z powrotem dokręcone, dzięki czemu obiekt może pozostawać w polu widzenia, a do jego śledzenia konieczna będzie tylko regulacja rektascensji. <sup>16</sup>

Podczas kierowania w pobliże zenitu teleskop z długą ogniskową może napotkać „ślepy punkt”, końcówka okularowa tuby optycznej zderza się bowiem z nogami montażu. Aby uniknąć tego rodzaju sytuacji, tubę można ostrożnie wsunąć w zatrzaski pierścieni. Wykonanie tej czynności w sposób bezpieczny jest możliwe, ponieważ ustawienie tuby jest niemal pionowe, więc jej przesuwanie nie powoduje problemów z wyważeniem w osi deklinacji. Bardzo ważne jest, aby przed przystąpieniem do




obserwacji innych części nieba ustawić tubę z powrotem w pozycji wyważonej względem osi deklinacji. Problemem może być również sytuacja, w której tuba optyczna często się obraca, a położenie okularu, celownicy i pokręteł ustawiania ostrości nie jest wygodne. Okular można regulować poprzez obracanie lustra ukośnego. Jednak aby wyregulować ustawienie celownicy i pokręteł ustawiania ostrości, należy poluzować pierścienie utrzymujące tubus teleskopu i delikatnie je obrócić. Czynność tę należy wykonywać wówczas, jeśli dany obszar ma być obserwowany przez dłuższy czas, ponieważ powtarzanie jej przy częstej zmianie obserwowanych obszarów może okazać się kłopotliwe.

Należy rozważyć kilka kwestii związanych z zapewnieniem odpowiednich warunków obserwacji. W pierwszej kolejności należy ustawić wysokość montażu na podłożem, regulując nogi statywu. Należy rozważyć wysokość, na jakiej ma znajdować się okular, oraz, jeżeli to możliwe, dobrać wygodne krzesło lub stózek. Długie tuby optyczne należy umieszczać wyżej, w przeciwnym razie obserwacja obiektów w pobliżu zenitu może powodować konieczność przykucnięcia lub położenia się. Krótkie tuby optyczne można umieszczać niżej, tak aby zredukować przesunięcie powstające na skutek drgań wywołanych np. wiatrem. Kwestię tę należy rozważyć przed ustawieniem montażu na Gwiazdę Polarną.

## Adapter fotograficzny

Do zamocowania na teleskopie aparatu i wyostrenia obrazu konieczne może być wykorzystanie adaptera. Niektóre teleskopy zwierciadlane wymagają szerszego zakresu ruchów niż dopuszczalny przez tubus ogniskujący; niektóre refraktory należy wykorzystywać w połączeniu z lustkami ukośnymi, dlatego do używania aparatu konieczna jest dłuższa ogniskowa.

W tym celu do tubusu ogniskującego wystarczy zamocować przedłużenie, do którego będzie zamocowany aparat razem z adapterem T. 

## Dane techniczne

	Levenhuk Skyline PRO 80 MAK	Levenhuk Skyline PRO 90 MAK	Levenhuk Skyline PRO 105 MAK	Levenhuk Skyline PRO 127 MAK
Typ teleskopu	katadioptryczny			
Konstrukcja optyczna	Maksutowa-Cassegraina			
Średnica soczewki obiektywowej (apertura), mm	80	90	102	127
Ogniskowa; mm	1000	1250	1300	1500
Liczba przystony	f/12,5	f/13,9	f/12,8	f/11,8
Maksymalne powiększenie, x	160	180	200	250
Ograniczenie wielkości gwiazdowej	12,0	11,7	12,0	12,5
Próg rozdzielczości, sekundy kątowne	1,73	1,5	1,3	1,1
Montaż	EQ1	EQ1	EQ2	EQ3 (3-2)
Okular	SUPER 10 mm 1,25", SUPER 25 mm 1,25"			
Szukacz	Red Dot			
Statyw (regulowany)	aluminiowy, 710-1230 mm		aluminiowy, 700-1250 mm	stalowy, 700-1120 mm

Levenhuk zastrzega sobie prawo do modyfikowania lub zakończenia produkcji dowolnego produktu bez wcześniejszego powiadomienia.

### Konserwacja i pielęgnacja

- Pod żadnym pozorem nie wolno kierować urządzenia bezpośrednio na słońce, światło laserowe lub inne źródło jasnego światła bez stosowania specjalnego filtra, ponieważ może to spowodować TRWAŁE USZKODZENIE SIATKÓWKI lub doprowadzić do ŚLEPOTY.
- Zachowaj szczególną ostrożność, gdy urządzenia używają dzieci lub osoby, które nie w pełni zapoznały się z instrukcjami.
- Nie podejmuj prób samodzielnego demontażu urządzenia, nawet w celu wyczyszczenia lustra. W celu wszelkich napraw i czyszczenia skontaktuj się z punktem serwisowym.
- Chroni urządzenie przed upadkami z wysokości i działaniem nadmiernej siły mechanicznej.
- Nie dotykaj powierzchni optycznych palcami. Do czyszczenia zewnętrznych powierzchni teleskopu używaj tylko specjalnych ściereczek i narzędzi do czyszczenia optyki Levenhuk.
- Przyrząd powinien być przechowywany w suchym, chłodnym miejscu, z dala od niebezpiecznych kwasów oraz innych substancji chemicznych, grzejników, otwartego ognia i innych źródeł wysokiej temperatury.
- Jeśli teleskop nie jest używany, załóż osłonę przeciwpylową na jego przednią część. Zapobiegnie to gromadzeniu się kurzu na powierzchni lustra i soczewki.
- W przypadku połamania małej części lub baterii należy natychmiast zwrócić się o pomoc medyczną.

### Instrukcje dotyczące bezpiecznego obchodzenia się z bateriami

- Należy używać baterii odpowiedniego typu i w odpowiednim rozmiarze.
- Należy wymieniać wszystkie baterie jednocześnie; nie należy łączyć starych i nowych baterii ani baterii różnych typów.
- Przed włożeniem baterii należy wyczyścić styki baterii i urządzenia.
- Podczas wkładania baterii należy zwracać uwagę na ich bieguny (znaki + i -).
- Jeśli sprzęt nie będzie używany przez dłuższy czas, należy wyjąć baterie.
- Zużyte baterie należy natychmiast wyjąć.
- Nie ładować baterii jednorazowych, ponieważ wiąże się to z ryzykiem wycieku, pożaru lub wybuchu.
- Nie doprowadzać do zwarcia baterii, ponieważ wiąże się to z ryzykiem powstania wysokich temperatur, wycieku lub wybuchu.
- Nie ogrzewać baterii w celu przedłużenia czasu ich działania.
- Należy pamiętać o wyłączeniu urządzenia po zakończeniu użytkowania.
- Baterie przechowywać w miejscu niedostępnym dla dzieci, aby uniknąć ryzyka połamania, uduszenia lub zatrucia.

### Gwarancja międzynarodowa Levenhuk

Wszystkie teleskopy, mikroskopy, lornetki i inne przyrządy optyczne Levenhuk, za wyjątkiem akcesoriów, posiadają **dożywotnią gwarancję** obejmującą wady materiałowe i wykonawcze. **Dożywotnia gwarancja** to gwarancja na cały okres użytkowania produktu. Wszystkie akcesoria Levenhuk są wolne od wad materiałowych i wykonawczych i pozostaną takie przez dwa lata od daty zakupu detalicznego. Firma Levenhuk naprawi lub wymieni produkty lub ich części, w przypadku których kontrola prowadzona przez Levenhuk wykáže obecność wad materiałowych lub wykonawczych. Warunkiem wywiązania się przez firmę Levenhuk z obowiązku naprawy lub wymiany produktu jest dostarczenie danego produktu firmie razem z dowodem zakupu uznawanym przez Levenhuk. Niniejsza gwarancja nie obejmuje części eksploatacyjnych, takich jak żarówki (elektryczne, LED, halogenowe, energooszczędne i inne), baterie (akumulatory i zwykłe), akcesoria elektryczne itd. Więcej informacji na ten temat znajduje się na stronie: <http://pl.levenhuk.com/gwarancja> W przypadku wątpliwości związanych z gwarancją lub korzystaniem z produktu, proszę skontaktować się z lokalnym

przedstawicielem Levenhuk:

**Przedstawiciele Levenhuk na całym świecie:**

USA: [www.levenhuk.com](http://www.levenhuk.com)

Kanada: [www.levenhuk.ca](http://www.levenhuk.ca)

Czechy: [www.levenhuk.cz](http://www.levenhuk.cz)

Niemcy: [de.levenhuk.com](http://de.levenhuk.com)

Niderlandy: [nl.levenhuk.com](http://nl.levenhuk.com)

Polska: [pl.levenhuk.com](http://pl.levenhuk.com)

Rosja: [www.levenhuk.ru](http://www.levenhuk.ru)

Ukraina: [www.levenhuk.ua](http://www.levenhuk.ua)

UE: [www.levenhuk.eu](http://www.levenhuk.eu)

Data zakupu \_\_\_\_\_ Podpis \_\_\_\_\_ Pieczęć \_\_\_\_\_

Поздравляем вас с приобретением высококачественного телескопа Levenhuk!

Телескопы Levenhuk Skyline PRO имеют высокую разрешающую способность – благодаря их качественной оптике вы сможете без труда найти множество астрономических объектов и насладиться чарующими видами Луны, планет и различных объектов глубокого космоса: галактик, туманностей и звездных скоплений.

Данная инструкция поможет вам разобраться с настройкой телескопа, а также с правилами его надежного использования и обслуживания. Настоятельно рекомендуем полностью прочесть инструкцию перед началом работы с телескопом.

#### ВНИМАНИЕ!

Во избежание повреждения глаз никогда, даже на мгновение, не смотрите на Солнце в телескоп или искатель без профессионального солнечного апертурного фильтра, закрывающего переднюю часть прибора. При этом лицевая часть искателя должна быть закрыта алюминиевой фольгой или другим непрозрачным материалом для предотвращения повреждения внутренних частей телескопа.

Дети могут пользоваться телескопом только под присмотром взрослых.

Все части телескопа поставляются в одной коробке. Распаковывая телескоп, будьте аккуратны и осторожны. Рекомендуем сохранить упаковку: использование оригинальной упаковки во время перевозки гарантирует целостность и сохранность инструмента. Убедитесь в наличии всех частей комплекта поставки. Внимательно осмотрите коробку, так как некоторые детали имеют малые размеры и могут затеряться. В комплект поставки входят все инструменты, необходимые для работы с телескопом, дополнительные инструменты не требуются. Во время сборки телескопа все винты должны быть надежно затянуты для исключения колебаний. **ВНИМАНИЕ! НЕ ПЕРЕТЯНИТЕ ВИНТЫ, ЧТОБЫ НЕ СОРВАТЬ РЕЗЬБУ!**

В процессе сборки и во время использования телескопа **НЕ КАСАЙТЕСЬ** пальцами линз телескопа, искателя или окуляра. Оптические поверхности имеют тонкое покрытие, которое легко повредить при касании. **НЕ ВНИМАЙТЕ** линзы и зеркала из корпусов, так как это аннулирует гарантийное соглашение.

### Сборка телескопа и монтировки

- Слегка ослабьте зажимные винты и выдвиньте нижние секции ножек треноги. **1, 2, 3**  
Закрепите их фиксирующими винтами в выдвинутом положении.
- Раздвиньте ножки треноги и установите ее. Регулируя высоту ножек, установите треногу так, чтобы ее верхняя площадка приняла горизонтальное положение.
- Установите лоток для аксессуаров и зафиксируйте его винтами.
- Установите монтировку на треногу. Закрепите монтировку с помощью фиксирующего винта. **1, 2, 3**
- Наденьте противовес на штангу. Вкрутите штангу в соответствующее отверстие в монтировке. Затяните винт фиксатора на противовесе.
- Установите ручки управления тонкими движениями: наденьте концы ручек на края червячных передач. Закрепите их, затянув стопорные винты. Рекомендуется установить длинную ручку на ось склонения, а короткую на ось прямого восхождения.
- Присоедините 1/4"-20 переходник к трубе телескопа, вращая винт с черным маховичком.
- Закрепите трубу телескопа на монтировке двумя винтами. **4, 5, 6**

### Установка искателя с красной точкой

- Установите стойку крепления в разъем на трубе телескопа и затяните фиксирующий винт. **7**

## Установка окуляра

- Ослабьте фиксирующий винт на тубусе фокусера.
- Вставьте диагональное зеркало и закрепите его фиксирующим винтом.
- Ослабьте фиксирующий винт на диагональном зеркале.
- Вставьте выбранный окуляр и затяните фиксирующий винт. 8

## Использование искателя с красной точкой

Искатель с красной точкой имеет нулевое увеличение. В таком искателе светодиод проецирует красную точку, ориентируясь по которой, вам будет проще наводиться на объекты на ночном небе. Искатель с красной точкой снабжен регулятором яркости и юстировочными винтами по азимуту и высоте. Питание осуществляется от 3-вольтовой литиевой батарейки, расположенной спереди внизу. Чтобы пользоваться искателем, просто смотрите в зрительную трубу и двигайте трубу телескопа, пока красная точка не совместится с объектом. Смотреть следует обоими глазами. 9

Искатель с красной точкой перед использованием также следует правильно настроить. Настройка выполняется с помощью юстировочных винтов по азимуту и высоте:

- Откройте батарейный отсек, выдвинув его вниз (можно аккуратно зацепить 2 маленьких выемки) и выньте пластиковый вкладыш.
- Включите искатель, повернув регулятор яркости по часовой стрелке до щелчка. Продолжая вращать регулятор, увеличьте уровень яркости.
- Вставьте в фокусер телескопа окуляр малого увеличения. Найдите яркий объект и наведите телескоп так, чтобы объект оказался в центре поля зрения окуляра.
- Открыв оба глаза, смотрите в искатель на объект. Если красная точка указывает точно на него — искатель настроен идеально. Если нет, крутите юстировочные винты по азимуту и высоте до тех пор, пока красная точка не сольется с объектом.

## Балансировка телескопа

Телескоп следует балансировать перед каждым сеансом наблюдения. Балансировка уменьшает вибрации монтировки и повышает точность наведения. Особенно важна балансировка при использовании часового привода при астрофотографии. Балансировку следует проводить после того, как установлены все аксессуары (окуляры, камера и т.п.). Прежде чем балансировать телескоп, убедитесь, что ножки треноги выровнены и телескоп установлен на ровной поверхности. Для фотографирования нацельте телескоп в нужном направлении ДО проведения балансировки.

### Балансировка по оси прямого восхождения

- Чтобы достичь лучшего результата, по возможности отрегулируйте широту на уровень между 15 и 30 градусами с помощью с помощью юстировочного винта полярной оси по широте места наблюдения. Медленно ослабьте фиксаторы осей прямого восхождения и склонения. Поворачивайте телескоп, пока оптическая труба и ось противовеса не придут в параллельное земле положение, а труба телескопа не повернется вбок от монтировки.
- Затяните фиксатор оси склонения.
- Передвиньте противовес по оси так, чтобы телескоп пришел в равновесие и оставался неподвижным, если его отпустить.
- Затяните винт противовеса, чтобы удержать противовес в новом положении.

### Балансировка по оси склонения

- Все аксессуары следует устанавливать на телескоп перед балансировкой по оси прямого восхождения. А балансировку по оси склонения надо проводить после балансировки по оси прямого восхождения.
- Чтобы достичь лучшего результата, по возможности отрегулируйте широту места наблюдения на уровень между 60 и 75 градусами.

- Ослабьте фиксатор оси прямого восхождения и поворачивайте телескоп вокруг оси прямого восхождения, пока ось противовеса не придет в горизонтальное положение. Затяните фиксатор оси прямого восхождения.
- Ослабьте фиксатор оси склонения и поворачивайте телескоп, пока труба не придет в параллельное земле положение.
- Медленно отпустите телескоп и определите, в каком направлении он поворачивается. Ослабьте кольца трубы и продвиньте трубу вперед или назад так, чтобы она пришла в равновесие.
- Когда телескоп больше не поворачивается из исходного положения (труба параллельна земле), затяните кольца трубы и фиксатор оси склонения. Восстановите настройки широты для вашей местности.

## Использование монтировки

Монтировка позволяет передвигать трубу телескопа по широте и азимуту. Для примерной настройки по азимуту используйте большой рифленый фиксатор, расположенный снизу. Ослабьте фиксатор и поверните верхнюю часть монтировки вокруг оси азимута. С помощью юстировочного винта полярной оси по широте места наблюдения выставьте нужную широту (см. раздел «Установка полярной оси»).

Кроме того, у монтировки есть ручки управления тонкими движениями по оси прямого восхождения (часовой угол) и склонения, которыми удобно пользоваться во время астрономических наблюдений при установленной полярной оси. Для примерной (предварительной) настройки положения ослабьте фиксаторы осей и поверните соответствующие части монтировки. Затем, затянув оба фиксатора, используйте ручки управления тонкими движениями. Имеющаяся дополнительная шкала для оси широты позволяет провести настройку полярной оси для широты вашей местности. 10

## Линза Барлоу

Линза Барлоу используется вместе с окулярами для достижения максимального увеличения. При использовании линзы Барлоу уменьшается поле зрения, а фокусное расстояние телескопа становится больше (вдвое, если используется линза Барлоу 2x). Помимо дополнительного увеличения преимущества использования линзы Барлоу заключаются в улучшенном выносе зрачка и уменьшении сферических искажений в окуляре. Но самое большое преимущество линзы Барлоу состоит в том, что при том же количестве окуляров в вашей коллекции вам доступен больший диапазон увеличений. 11

## Фокусировка

Медленно поворачивайте ручки фокусировки, пока изображение в окуляре не станет четким. Время от времени приходится заново фокусировать изображение, так как изменения температуры, состояния атмосферы и прочих условий влияют на фокус. Практически всегда требуется повторная фокусировка при смене окуляра или установке/снятии линзы Барлоу. 12

## Установка полярной оси

Чтобы телескоп мог отслеживать астрономические объекты, следует произвести установку полярной оси. Это означает установить такой наклон верхней части монтировки, чтобы она указывала на Северный (или Южный) небесный полюс. Для тех, кто находится в Северном полушарии, это довольно легко, так как очень близко к полюсу расположена яркая Полярная звезда. Для визуальных наблюдений вполне достаточно грубой установки полярной оси. Прежде чем ее проводить, убедитесь, что экваториальная монтировка выровнена, а искатель настроен. Найдите на карте широту своей местности. Для этого прекрасно подходят карты дорог. Посмотрите на верхнюю часть монтировки сбоку — там находится шкала от 0 до 90 градусов. Ослабьте фиксатор, слегка нажимая на рычаг против часовой стрелки. Снизу верхней части монтировки есть винт, который давит на язычок фиксатора, меняя угол. Вращайте его, пока на

шкале не будет выставлена широта вашей местности, затем затяните фиксатор. 13

Ослабьте фиксатор оси склонения и поворачивайте трубу телескопа до тех пор, пока стрелка на установочном круге не укажет на  $90^\circ$ . Затяните фиксатор оси склонения. Ослабьте фиксатор по оси азимута и поворачивайте монтировку горизонтально до тех пор, пока ось прямого восхождения не укажет примерно на Полярную звезду. Если требуется более точная установка полярной оси, найдите и центрируйте Полярную звезду, глядя в искатель.

Через некоторое время вы заметите, что ваш объект медленно смещается к северу или югу, в зависимости от направления полюса относительно Полярной звезды. Чтобы удерживать объект в центре поля зрения, поворачивайте только ручку управления тонкими движениями по оси прямого восхождения.

Когда установка полярной оси проведена, во время сеанса наблюдения больше не надо регулировать ни азимут, ни широту, а также не следует двигать треногу. Чтобы удерживать объект в поле зрения, надо перемещать телескоп только по оси прямого восхождения или оси склонения. В Южном полушарии следует выровнять монтировку на Южный небесный полюс, определив его положение по карте звездного неба, т.к. рядом с Южным небесным полюсом нет удобной яркой звезды. Ближайшая к нему звезда – слабая Сигма Октанта звездной величины 5,5, расположенная на расстоянии примерно в один градус. Определить положение помогут два ориентира – альфа и бета Южного Креста и точка на середине линии между альфой и бетой Центавра. 14

## Отслеживание небесных тел

При наблюдении в телескоп астрономические объекты медленно смещаются в поле зрения телескопа. Если установка полярной оси проведена правильно, для отслеживания объектов вам достаточно поворачивать ручку управления тонкими движениями по оси прямого восхождения. Для автоматического трекинга можно установить электрический привод оси прямого восхождения. Скорость вращения привода совпадает со скоростью вращения Земли, поэтому объекты в окуляре телескопа выглядят неподвижными. В некоторых моделях доступны разные скорости трекинга. Для контроля перемещения по оси склонения можно добавить второй привод – это очень полезно при фотографировании астрономических объектов.

Самый быстрый способ найти объект – изучить созвездия и использовать искатель. Но, если объект слишком слабый или наблюдения проходят в условиях засветки, вы можете использовать установочные круги. Они позволяют вам определить местонахождение небесных тел, координаты которых взяты из звездных карт. Перед использованием установочных кругов необходимо провести установку полярной оси и откалибровать установочный круг оси прямого восхождения. Установочный круг оси склонения настроен на заводе и не требует дополнительной калибровки. Установочный круг оси прямого восхождения размечен в часах, от 1 до 24, а маленькие деления между ними обозначают 10-минутные интервалы. Верхний ряд цифр применяется для наблюдений в Северном полушарии, а нижний – для наблюдений в Южном полушарии. 15

### Калибровка установочного круга оси прямого восхождения

Чтобы установить круг оси прямого восхождения, следует сначала найти в поле зрения звезду с известными координатами. Подходящая звезда – Вега со звездной величиной 0.0 в созвездии Лиры. Из звездных карт мы знаем, что координата прямого восхождения Веги составляет 18 ч 36 мин.

Ослабьте фиксаторы осей прямого восхождения и склонения на монтировке и поверните телескоп так, чтобы Вега была центрирована в поле зрения окуляра. Затяните фиксаторы осей прямого восхождения и склонения для удержания монтировки на месте. Теперь поворачивайте установочный круг оси прямого восхождения, пока стрелка не укажет на 18 ч 36 мин. Теперь вы готовы использовать установочные круги для поиска небесных тел.

Наведение телескопа в любом направлении, кроме строго северного, требует комбинирования положений по оси прямого восхождения и оси склонения. Это можно наглядно представить как ряд дуг по оси склонения, каждая из которых получается из конкретного положения по оси прямого восхождения. Однако на практике телескоп обычно направляется с помощью искателя – фиксаторы осей прямого восхождения и склонения ослабляются, а монтировка поворачивается

вокруг обеих осей до тех пор, пока объект не будет центрирован в поле зрения окуляра. Поворот лучше всего выполнять, положив одну руку на трубу телескопа, а другую – на ось противовеса, чтобы движение было плавным и на подшипники осей не оказывалось слишком сильного давления. Когда объект центрирован, убедитесь, что фиксаторы осей прямого восхождения и склонения затянуты. Чтобы удерживать объект в поле зрения и отследить его, управляйте движением трубы телескопа только по оси прямого восхождения. **16**

У телескопов с длинным фокусным расстоянием при наведении в область зенита часто появляется «белое пятно», так как окулярный конец трубы телескопа задевает ножки треноги. Чтобы избежать этого, трубу следует очень осторожно продвинуть в кольцах вверх. Это можно сделать без вреда балансировке, так как труба направлена почти вертикально вверх и ее сдвиг не вызовет смещения по оси склонения. Но очень важно перед наблюдением других областей неба не забыть сдвинуть трубу обратно в сбалансированное по оси склонения положение.

Еще одна проблема заключается в следующем: труба телескопа часто вращается так, что окуляр, искатель и ручки фокусировки становятся в неудобные положения. Для регулировки окуляра можно повернуть диагональное зеркало. А чтобы отрегулировать положение искателя и ручек фокусировки, ослабьте кольца трубы и слегка проверните в них трубу. Это имеет смысл делать, если вы собираетесь долго наблюдать выбранную область неба, но не стоит этого делать всякий раз, когда вы быстро переходите от одной области неба к другой.

Наконец, чтобы сеанс наблюдения был комфортным, следует позаботиться еще о некоторых вещах. Прежде всего, установите монтировку на нужную высоту, отрегулировав ножки треноги. Предусмотрите возможность сидеть на удобном стуле. Очень длинную трубу телескопа следует устанавливать на большей высоте, чтобы при наблюдении объектов в зените вам не пришлось сползать на землю. И наоборот, короткую трубу устанавливайте на меньшей высоте, чтобы источники вибрации (ветер, проезжающие машины и пр.) меньше влияли на ее движение. Со всем этим следует определиться до установки полярной оси монтировки.

### Адаптер для камеры

При подключении камеры прямо к телескопу (для фотографирования в прямом фокусе) иногда может потребоваться экстендер, чтобы камеру можно было сфокусировать. Некоторым рефлекторам для фокусировки камеры требуется большой ход, чем позволяет фокусер, а некоторые рефракторы предназначены для использования с диагональным зеркалом, поэтому при использовании только с камерой им требуется удлинение фокусного расстояния, особенно при фотографировании близко расположенных объектов. Камеру с линзой телескопа можно сфокусировать на дальнем объекте (звезде и т.п.), но для фокусировки близко расположенного объекта (например, птицы) потребуется 2,5" экстендер.

Его легко установить – навинтите его на фокусер, затем с другой стороны навинтите на экстендер специальный Т-адаптер (для разных видов и марок зеркальных камер используются свои адаптеры). Это превращает телескоп в «телеобъектив», который вы затем присоединяете к зеркальной камере как любой другой сменный объектив. **17**

### Технические характеристики

	Levenhuk Skyline PRO 80 МАК	Levenhuk Skyline PRO 90 МАК	Levenhuk Skyline PRO 105 МАК	Levenhuk Skyline PRO 127 МАК
Тип телескопа	зеркально-линзовый			
Оптическая схема	Максутов-Кассегрен			
Диаметр объектива (апертура), мм	80	90	102	127
Фокусное расстояние, мм	1000	1250	1300	1500



Светосила	f/12,5	f/13,9	f/12,8	f/11,8
Максимальное полезное увеличение, крат	160	180	200	250
Предельная звездная величина	12,0	11,7	12,0	12,5
Разрешающая способность	1,73	1,5	1,3	1,1
Тип монтировки	EQ1	EQ1	EQ2	EQ3 (3-2)
Окуляр	SUPER 10 мм 1,25", SUPER 25 мм 1,25"			
Искатель	с красной точкой			
Тренога (регулируемая)	алюминиевая, 710-1230 мм		алюминиевая, 700-1250 мм	стальная, 700-1120 мм

Компания Levenhuk оставляет за собой право вносить любые изменения или прекращать производство изделия без предварительного уведомления.

## Уход и хранение

- **Никогда не смотрите в прибор на Солнце или область рядом с ним без специального фильтра, а также на другой источник яркого света или лазерного излучения. ЭТО ОПАСНО ДЛЯ ЗРЕНИЯ И МОЖЕТ ПРИВЕСТИ К СЛЕПОТЕ!**
- Будьте внимательны, если пользуетесь прибором вместе с детьми или людьми, не знакомыми с инструкцией.
- Не разбирайте прибор (в том числе и для очистки зеркал). Сервисные и ремонтные работы могут проводиться только в специализированном сервисном центре.
- Оберегайте прибор от резких ударов и чрезмерных механических воздействий.
- Не касайтесь пальцами поверхностей линз. Для внешней очистки телескопа используйте специальную салфетку и специальные чистящие средства, например оригинальные средства для чистки оптики компании Levenhuk.
- Храните прибор в сухом прохладном месте, недоступном для влияния кислот или других активных химических веществ, вдали от отопителей (бытовых, автомобильных) и от открытого огня и других источников высоких температур.
- Когда прибор не используется, всегда надевайте на него пылезащитную крышку. Это защищает поверхность линз и зеркал от попадания пыли.
- Если деталь прибора или элемент питания были проглочены, срочно обратитесь за медицинской помощью.

## Использование элементов питания

- Всегда используйте элементы питания подходящего размера и соответствующего типа.
- При необходимости замены элементов питания меняйте сразу весь комплект, не смешивайте старые и новые элементы питания и не используйте элементы питания разных типов одновременно.
- Перед установкой элементов питания очистите контакты элементов и контакты в корпусе прибора.
- Устанавливайте элементы питания в соответствии с указанной полярностью (+ и -)
- Если прибор не используется длительное время, следует вынуть из него элементы питания.
- Оперативно вынимайте из прибора использованные элементы питания.
- Не пытайтесь перезаряжать гальванические элементы питания - они могут протечь, воспламениться или взорваться.

- Никогда не закорачивайте полюса элементов питания - это может привести к их перегреву, протечке или взрыву.
- Не пытайтесь нагревать элементы питания, чтобы восстановить их работоспособность.
- Выключайте прибор после использования.
- Храните элементы питания в недоступном для детей месте, чтобы избежать риска их проглатывания, удушья или отравления.

### Международная пожизненная гарантия Levenhuk

Компания Levenhuk гарантирует отсутствие дефектов в материалах конструкции и дефектов изготовления изделия. Продавец гарантирует соответствие качества приобретенного вами изделия компании Levenhuk требованиям технической документации при соблюдении потребителем условий и правил транспортировки, хранения и эксплуатации изделия.

Срок гарантии: на аксессуары – **6 (шесть) месяцев** со дня покупки, на остальные изделия – **пожизненная гарантия** (действует в течение всего срока эксплуатации прибора).

Гарантия не распространяется на комплектующие с ограниченным сроком использования, в том числе лампы (накаливания, светодиодные, галогенные, энергосберегающие и прочие типы ламп), электрокомплектующие, расходные материалы, элементы питания и прочее.

Подробнее об условиях гарантийного обслуживания см. на сайте [www.levenhuk.ru/support](http://www.levenhuk.ru/support)

По вопросам гарантийного обслуживания вы можете обратиться в ближайшее представительство компании Levenhuk.

**Представительства компании Levenhuk:**

США: [www.levenhuk.com](http://www.levenhuk.com)

Канада: [www.levenhuk.ca](http://www.levenhuk.ca)

Чехия: [www.levenhuk.cz](http://www.levenhuk.cz)

Германия: [de.levenhuk.com](http://de.levenhuk.com)

Нидерланды: [nl.levenhuk.com](http://nl.levenhuk.com)

Польша: [pl.levenhuk.com](http://pl.levenhuk.com)

Россия: [www.levenhuk.ru](http://www.levenhuk.ru)

Украина: [www.levenhuk.ua](http://www.levenhuk.ua)

Европа: [www.levenhuk.eu](http://www.levenhuk.eu)

Дата продажи \_\_\_\_\_ Подпись \_\_\_\_\_ Печать \_\_\_\_\_

Вітаємо з покупкою високоякісного телескопа Levenhuk!

Ці інструкції допоможуть вам налаштувати, належно використовувати та піклуватися про свій телескоп. Будь ласка, старанно їх прочитайте до початку роботи.

**ПОПЕРЕДЖЕННЯ!** Ніколи не дивіться прямо на Сонце - навіть на мить - через телескоп або видошукач без спеціального професійного сонячного фільтра, який повністю покриває передню частину приладу, бо це може спричинити незворотне пошкодження очей. Для уникнення пошкоджень внутрішніх частин телескопа, переконайтеся, що передня частина видошукача покрита алюмінієвою фольгою або іншим непрозорим матеріалом. Діти повинні використовувати телескоп тільки під наглядом дорослих.

Усі частини телескопа доставляються в одній упаковці. Розпакуйте обережно. Рекомендуємо зберігати оригінальне упакування для транспортування. У випадку, якщо телескоп потребує транспортування в інше місце, таке належне упакування допоможе телескопу завершити перевезення без пошкоджень. Переконайтеся, що в упаковці присутні усі частини. Старанно перевіряйте упаковку, оскільки деякі частини дуже маленькі. Крім наданих, інші інструменти непотрібні. Усі гвинти потрібно надійно затягнути, щоб виключити згинання і биття, але будьте обережні, щоб не затягнути надмірно, оскільки це може зірвати нарізь.

Під час збірки (і в будь-який інший час) не торкайтеся поверхонь оптичних елементів пальцями. При неувважному поводженні оптичні поверхні з чутливим покриттям можна легко пошкодити. Ніколи не виймайте лінзи або дзеркала з їх рам, бо це анулює гарантію на виріб.

## Вузол телескопа і кріплення

- Повільно послабте ручки блокування триноги та легко витягніть нижню секцію кожної ніжки триноги. ①, ②, ③ Затягніть ручки блокування для фіксування ніжок.
- Розставте ніжки триноги до повного розкриття і встановіть її. Налаштуйте висоту кожного ніжки триноги до належного вирівнювання голівки триноги.
- Покладіть лоток для аксесуарів зверху кронштейна та закріпіть його гвинтами.
- Приєднайте екваторіальне кріплення до голівки триноги. Закріпіть кріплення за допомогою гвинтів. ①, ②, ③
- Приєднайте противагу до стрижня противаги. Вкрутіть стрижень противаги в нарізний отвір на кінці стрижня схилення. Затягніть гвинт противаги.
- Приєднайте вузли управління повільним рухом до механізмів черв'ячної передачі та зафіксуйте їх. Рекомендуємо використовувати довші вузли управління повільним рухом для осі схилення.
- Приєднайте адаптер 1/4"-20 до оптичної труби, обертаючи гвинт з чорною головкою.
- Приєднайте оптичну трубу до кріплення і закріпіть її за допомогою двох блокувальних гвинтів. ④, ⑤, ⑥

## Вузол видошукача з червоною крапкою

- Вставте кронштейн видошукача в тримач на трубі телескопа та зафіксуйте гвинтом. ⑦

## Вузол окуляра

- Відкрутіть гвинти на трубі фокусувача.
- Вставте діагональне дзеркало в трубу фокусувача та зафіксуйте його, повторно затягнувши гвинти.
- Відкрутіть гвинти на діагональному дзеркалі.
- Вставте бажаний окуляр в діагональне дзеркало та зафіксуйте його, повторно затягнувши гвинти. ⑧

## Використання шукача з червоною крапкою

Шукач з червоною крапкою - це пристрій наведення без збільшення, що використовує скляне віконце з покриттям, щоб накладати зображення маленької червоної точки на нічне небо. Шукач з червоною крапкою обладнаний вузлом управління яскравістю, ручкою налаштування азимуту та ручкою налаштування висоти. Шукач живиться 3-вольтовою літійовою батареєю, розташованою під передньою частиною. Для використання шукача з червоною крапкою, просто подивіться у зорову трубу та перемістіть телескоп до співпадіння червоної крапки з об'єктом. При налаштуванні тримайте обидва ока відкритими. 9

Як і інші видошукачі, шукач з червоною крапкою до використання повинен належним чином бути вирівняним. Це простий процес з використанням ручок налаштування азимуту та висоти.

- Відкрийте відділення батарей, витягнувши кришку та знявши пластикове транспортне покриття з батареї.
- Включіть шукач, повернувши вузол управління змінною яскравістю за годинниковою стрілкою до кланцання. Продовжуйте обертати ручку управління для збільшення рівня яскравості.
- Вставте окуляр низької потужності у фокусувач. Знайдіть яскравий об'єкт та націльте телескоп таким чином, щоб об'єкт був у центрі поля зору.
- З обома відкритими очима подивіться на об'єкт крізь зорову трубу. Якщо червона крапка співпадає з об'єктом, шукач налаштований досконало. Якщо не накладається, повертайте ручки налаштування азимуту та висоти до співпадіння червоної крапки з об'єктом.

## Балансування телескопа

Перед кожною сесією спостереження потрібно балансувати телескоп. Балансування зменшує навантаження на кріплення телескопа та дозволяє точні повільні рухи. Особливо важливо мати збалансований телескоп при використанні додаткового часового приводу для астрофотографії. Телескоп потрібно балансувати після того, як були приєднані усі аксесуари (окуляр, фотокамера, і т. д.). Перед балансуванням телескопа переконайтеся, що тринога збалансована та знаходиться на стабільній поверхні. Для фотографування спрямуйте телескоп в потрібному напрямку до того, як виконувати балансування.

### Балансування прямого піднесення

- Для найкращих результатів налаштовуйте широту кріплення між  $15^\circ$  і  $30^\circ$ , якщо це можливо, за допомогою T-подібного болта налаштування широти.
- Повільно розблокуйте ручки блокування прямого піднесення та схилення. Повертайте телескоп доки оптична труба і стрижень противаги будуть горизонтальні до землі, а труба телескопа - збоку кріплення.
- Затягніть ручку блокування схилення.
- Переміщайте противаги вздовж стрижня противаг, доки телескоп не буде збалансований і залишатиметься нерухомим при відпуску.
- Затягніть гвинти противаги для закріплення противаг.

### Балансування схилення

Усі аксесуари повинні приєднуватися до телескопа до балансування по вісі схилення. Перед початком балансування схилення потрібно провести балансування по прямому піднесенню.

- Для найкращих результатів налаштовуйте широту кріплення між  $60^\circ$  і  $75^\circ$ , якщо це можливо.
- Відпустіть ручку блокування прямого піднесення та поверніть навколо вісі прямого піднесення таким чином, щоб стрижень противаги був у горизонтальному положенні. Затягніть ручку блокування прямого піднесення.
- Розблокуйте ручку блокування схилення та повертайте трубу телескопа, доки вона не буде паралельна землі.
- Повільно відпустіть телескоп та визначте, в якому напрямку він обертається. Послабте скоби кілець телескопа та переміщайте трубу телескопа вперед або назад між кільцями до повного збалансування.
- Як тільки телескоп перестає повертатися з паралельного початкового положення, повторно затягніть кільця труби та ручку блокування схилення. Змініть широту на місцеву широту.

## Робота з кріпленням

Кріплення має управління в звичайному напрямку руху по широті та азимутальному рухові. Таких два налаштування призначені для великих змін напрямків та для наземного перегляду. Для налаштування азимуту послабте велику ручку під основою кріплення та поверніть голівку кріплення навколо вісі азимуту. Для встановлення необхідної широти використовуйте Т-подібні болт налаштування широти.

Крім того, кріплення має вузли управління прямим піднесенням (часовий кут) та схиленням для астрономічного спостереження в напрямку полюсів. Послабте ручки блокування для сильних змін напрямку. Використовуйте вузли управління повільним рухом для точного налаштування тільки після того, як обидві ручки блокування були заблоковані. На вісі широти додана додаткова шкала. Це дозволяє виконувати полярне вирівнювання на місцевій широті. **10**

## Лінза Барлов

Лінза Барлов збільшує потужність збільшення окуляра, в той же час зменшуючи поле зору. Вона розширює конус фокусованого світла до того, як він досягає фокусної відстані, таким чином, що фокальна відстань телескопа для окуляра здається більша. Крім збільшення потужності, серед переваг використання лінзи Барлов можна назвати покращену відстань між окуляром і оптичним пристроєм та зменшену сферичну аберрацію окуляра. З цієї причини, проста лінза з лінзою Барлов часто перевершують одиничну лінзу з таким самим збільшенням. Найбільшою перевагою є те, що лінза Барлов може потенційно збільшити кількість окулярів у вашій колекції. **11**

## Фокусування

Повільно обертайте ручки фокусування під фокусувачем в одну сторону або іншу, доки зображення в окулярі не стане чітким. Зображення зазвичай потрібно дофокусувати після певного часу через невеликі зміни внаслідок змін температури, згинів, і т. д. Майже завжди перефокусування необхідне при зміні окуляра, додаванні або знятті лінзи Барлов. **12**

## Полярне налаштування

Для того, щоб ваш телескоп відстежував об'єкти в небі, потрібно вирівняти кріплення. Це означає перехилення голівки таким чином, щоб вона вказувала на північний (або південний) небесний полюс. Для тих, хто знаходиться у північній півкулі це достатньо просто, оскільки яскрава Полярна зірка знаходить дуже близько до Північного небесного полюсу. Для звичайного спостереження достатньо грубого полярного вирівнювання. Переконайтеся, що до початку роботи екваторіальне кріплення вирівняне відносно поверхні, а видошукач вирівняний з телескопом.

Визначте свою широту по карті. Для цієї цілі добре підходять дорожні карти. Після цього подивіться на бокову сторону вашої голівки кріплення і знайдіть там шкалу з позначками від 0 до 90°. Послабте защіпку кріплення, трішки обертайте ручку блокування проти годинникової стрілки. Гвинт, розташований під голівкою кріплення, штовхає пластину защіпки, змінюючи таким чином кут. Повертайте гвинт, доки вказівник на шкалі широти не встановиться на широту вашої області спостереження. **13**

Послабте ручку блокування схилення та повертайте трубу телескопа, доки вказівник на крузі налаштування не покаже 90°. Повторно затягніть ручку блокування схилення. Послабте ручку блокування азимута та перемістіть кріплення таким чином, щоб вісь прямого піднесення вказувала приблизно на Полярну зірку. Якщо потрібно, то використовуйте дві ручки налаштування азимута над «N» для точного налаштування. Для точнішого вирівнювання, дивлячись у видошукач, відцентруйте Полярну зірку в візор за допомогою ручок налаштування азимуту та висоти.

За певний час ви помітите свою ціль, яка повільно переміщається на північ або південь, залежно від напрямку полюсу відносно Полярної зірки. Щоб тримати ціль в центрі поля зору, повертайте тільки вузол управління повільним рухом прямого піднесення.

Після того, як телескоп вирівняний на полюс, протягом сесії спостереження не повинно проводитися ніяких інших налаштувань азимуту та широти кріплення і тринога також не повинна

переміщатися. Щоб підтримувати об'єкт в полі зору, повинні виконуватися переміщення лише по осях прямого піднесення та схилення.

В південній півкулі потрібно вирівняти кріплення на Південний небесний полюс, визначивши його положення за зірками за відсутності зручної яскравої зірки. Найближча зірка - Сигма Октанти слабкої величини 5,5, яка усього на один градус в стороні. Дві групи вказівників, які допомагають знайти Південний небесний полюс:  $\alpha$  і  $\beta$  Хреста (в Південному Хресті) та вказівник, що знаходиться під прямим кутом до лінії, що з'єднує  $\alpha$  і  $\beta$  Центавра. 14

### Відстеження небесних об'єктів

Під час спостереження в телескоп здається, що астрономічні об'єкти в полі зору рухаються повільно. Якщо кріплення правильно вирівняне на полюс, потрібно лише повертати вузол управління повільним рухом прямого піднесення, щоб стежити за об'єктами або відстежувати їхній рух у полі зору. Для автоматичного відстеження небесних об'єктів і для врівноваження обертання Землі можна додати привід мотору прямого піднесення. Швидкість обертання приводу прямого піднесення відповідає швидкості обертання Землі відносно зірок, що робить Землю нерухомою в окулярі телескопа. В деяких моделях також доступні різні швидкості відстежування. Другий привід можна додати до вузла управління схиленням, що дуже корисно для астрофотографії. Найшвидший спосіб знайти об'єкти - вивчити сузір'я та використовувати видошукач, але, якщо об'єкт надто слабкий, можна використовувати круги налаштування на екваторіальному кріпленні. Круги налаштування дозволяють знайти небесні об'єкти, чий небесні координати були визначені із зоряних каталогів. Ваш телескоп повинен бути спрямований на полюс, а круг налаштувань прямого піднесення потрібно відкалібрувати до використання кругів налаштування. Круг налаштування схилення був відкалібрований на заводі, тому для нього непотрібно жодного додаткового калібрування.

Шкала круга налаштування прямого піднесення телескопа поділена на години від 1 до 24, з невеликими проміжними лініями, що дорівнюють 10-хвилинним проміжкам. Верхня група цифр відноситься до спостережень в Північній півкулі, а цифри під ними відносяться до спостережень у Південній півкулі. 15

### Налаштування (калібрування) круга налаштувань прямого піднесення

Щоб налаштувати круг налаштувань прямого піднесення, спочатку потрібно знайти зірку в полі зору з відомими координатами. Гарним об'єктом може бути зірка Vega у сузір'ї Ліра величини 0,0. З зоряного каталога відомо, що координати прямого піднесення Веги - 18 год. 36 мін. Послабте ручку блокування схилення та повертайте трубу телескопа, доки вказівник на крузі налаштування не покаже  $90^\circ$ . Повторно затягніть ручку блокування схилення. Послабте ручку блокування азимута та перемістіть кріплення таким чином, щоб вісь прямого піднесення вказувала приблизно на Полярну зірку. Якщо потрібно, то використовуйте дві ручки налаштування азимута над «N» для точного налаштування. Для точнішого вирівнювання, дивлячись у видошукач, відцентруйте Полярну зірку в візор за допомогою ручок налаштування азимута та широти. Наведення на будь-який напрямок, відмінний від півночі, потребує об'єднання положень прямого піднесення і схилення. Це можна візуалізувати, як послідовність дуг схилення, кожна з яких виходить з положення обертання навколо осі прямого піднесення. Проте, на практиці телескоп зазвичай навіряється за допомогою видошукача, послабленням блоків прямого піднесення і схилення та повертанням кріплення навколо обох осей до моменту центрування об'єкту в окулярі. Повертання найкраще виконувати, поклавши одну руку на трубу телескопа, а іншу - на стрижень противаги, таким чином, щоб переміщення по обом осям було плавним, а до осевих підшипників не прикладалося додаткової горизонтальної сили. Коли об'єкт відцентровано, переконайтеся, що блоки прямого піднесення і схилення повторно затягнуті для фіксації об'єкта в полі зору і забезпечують відстеження за допомогою налаштування лише прямого сходження. 16

Телескопи з великими фокусними відстанями часто мають «сліпу пляму», коли наведені майже на зеніт, бо кінець оптичної труби зі сторони окуляра впирається в ніжки кріплення. Щоб цього уникнути трубу потрібно дуже обережно вставити в скоби кілець. Це можна зробити безпечно,

бо труба наведена майже вертикально, тому її переміщення не спричиняє проблем з балансом схилення. Дуже важливо перемістити трубу назад, у збалансоване положення схилення, до спостереження інших ділянок неба.

Ще одна можлива проблема - це те, що оптична труба часто обертається таким чином, що окуляр, видошукач та ручки фокусування знаходяться у менш зручних положеннях. Для налаштування окуляра можна обертати діагональне дзеркало. Проте, для налаштування положень видошукача та ручок фокусування, послабте кільця труби, які тримають трубу телескопа та легко його поверніть. Це потрібно робити, коли ви збираєтеся спостерігати область впродовж якогось часу, оскільки незручно це повторювати щоразу, як ви переходите в нову область.

Врешті, є кілька речей, які потрібно обдумати, щоб забезпечити вам комфорт під час сесії перегляду. Спочатку, налаштування висоти кріплення від землі за допомогою ніжок триніги. Потрібно враховувати висоту, на якій хочете, щоб був ваш окуляр, і, якщо можливо, запланувати сидіння на зручному кріслі або стулі. Дуже довгі оптичні труби потрібно монтувати вище, бо інакше ви закінчите плазуванням або лежанням на землі, в той же час дивлячись на об'єкти біля zenіту. Проте, коротку оптичну трубу можна монтувати нижче, щоб було менше переміщень через джерела вібрацій, такі, як вітер. Це потрібно вирішити до того, як почати полюсне вирівнювання кріплення.

## Адаптер фотокамери

Для приєднання фотокамери до телескопа потрібен адаптер, щоб фотокамера фокусувалася. Деякі рефлектори потребують ширшого діапазону руху, у порівнянні з діапазоном фокусувача. Деякі рефрактори призначені для використання з діагональними дзеркалами, тому потребують довшої фокусної відстані при використанні фотокамери.

Щоб цього досягти, просто приєднайте розширювач до фокусувача телескопа, після чого приєднайте фотокамеру з Т-подібним адаптером до розширювача. 17

## Технічні характеристики

	Levenhuk Skyline PRO 80 МАК	Levenhuk Skyline PRO 90 МАК	Levenhuk Skyline PRO 105 МАК	Levenhuk Skyline PRO 127 МАК
Тип телескопа	дзеркально-лінзовий			
Оптична конструкція	Максутов-Кассегрен			
Діаметр лінзи об'єктива (апертура), мм	80	90	102	127
Фокусна відстань, мм	1000	1250	1300	1500
Світлосила	f/12,5	f/13,9	f/12,8	f/11,8
Найвища практична потужність, разів	160	180	200	250
Обмежуюча зоряна величина	12,0	11,7	12,0	12,5
Поріг роздільної здатності, кут. сек.	1,73	1,5	1,3	1,1
Кріплення	EQ1	EQ1	EQ2	EQ3 (3-2)
Окуляр	SUPER 10 мм 1,25", SUPER 25 мм 1,25"			

Видошукач	с червоною крапкою		
Тринога (регульована)	алюмінієва, 710-1230 мм	алюмінієва, 700-1250 мм	сталева, 700-1120 мм

Levenhuk зберігає за собою право змінювати або знімати з виробництва виріб без попередження.

## Догляд і підтримка

- Ніколи, ні за яких обставин не дивіться через цей пристрій без спеціального фільтра прямо на Сонце або в його напрямку, на інше яскраве джерело світла чи на лазер, бо це може спричинити НЕЗВОРОТНЕ ПОШКОДЖЕННЯ СІТКІВКИ і може призвести до СЛІПОТИ.
- Вживайте необхідних застережних заходів, коли даєте використовувати пристрій дітям або людям, які не прочитали чи не повністю зрозуміли дані інструкції.
- Не намагайтеся розібрати пристрій власноруч з будь-якої причини, включаючи очищення дзеркала. Для ремонту і очищення будь-якого виду, будь ласка, зв'яжіться з місцевим спеціалізованим сервісним центром.
- Захистіть пристрій від випадкових ударів та надмірної механічної сили.
- Не торкайтеся пальцям оптичних поверхонь. Для очищення зовнішніх поверхонь телескопа використовуйте лише спеціальні очищувальні серветки та спеціальні очищувальні інструменти для оптики виробництва компанії Levenhuk.
- Зберігайте пристрій в сухому і прохолодному місці, остеронь від небезпечних кислот та інших хімікатів, далеко від обігрівачів, відкритого вогню та інших джерел високої температури.
- Заміняйте кришку від пилу на передньому кінці телескопа, коли він не використовується. Це не дасть пилу осідати на поверхні дзеркал або лінз.
- Негайно звертайтеся по медичну допомогу при ковтанні маленьких частин або батареї.

## Інструкції з техніки безпеки по роботі з батареями

- Завжди купуйте відповідний розмір та клас батареї, що найбільше відповідає використанню за призначенням.
- Завжди заміняйте увесь комплект батарей одночасно, звертаючи увагу на те, щоб не змішувати старі та нові батареї або батареї різних типів.
- Очистіть контакти батареї та контакти пристрою до встановлення батареї.
- Переконайтеся, що батареї встановлюються правильно, відповідно до полярності (+ та -).
- Знімайте батареї з обладнання, яке не буде використовуватися впродовж довгого періоду часу.
- Батареї знімайте належним чином.
- Ніколи не намагайтеся перезарядити первинні батареї, оскільки це може спричинити витік, пожежу або вибух.
- Ніколи не закорочуйте батареї, оскільки це може призвести до високих температур, витіку або вибуху.
- Ніколи не нагрівайте батареї, щоб відновити їхнє функціонування.
- Після використання вимикайте пристрої.
- Тримайте батареї поза межами досяжності дітей, щоб уникнути споживання, задухи або отруєння.

## Міжнародна пожиттєва гарантія

Надається пожиттєва гарантія на відсутність дефектів матеріалів та конструкції для усіх телескопів, мікроскопів, біноклів та інших оптичних продуктів (крім аксесуарів) компанії Levenhuk. Пожиттєва гарантія є гарантією на виріб на весь час використання на ринку. Надається гарантія на відсутність дефектів матеріалів та конструкції всіх аксесуарів компанії Levenhuk впродовж шести місяців від дати роздрібного продажу. Компанія Levenhuk відремонтує або замінить такий виріб або його частину, яка після обстеження компанією Levenhuk виявиться з дефектним матеріалом або конструкцією. В якості умови зобов'язання компанії Levenhuk для ремонту чи заміни такого виробу його потрібно повернути в компанію Levenhuk разом із доказом покупки, що задовольняє компанію Levenhuk.



Ця гарантія не покриває витратні частини, такі, як лампи (електричні, світлодіодні), галогенні, енергозберігаючі та інші типи), батареї (акумуляторні та одноразові), електричні матеріали, і т. д.

Щодо детальної інформації скористуйтеся інструкцією користувача або відвідайте наш сайт [www.levenhuk.ua/support/](http://www.levenhuk.ua/support/)

Якщо у вас з'явилися проблеми або вам потрібна допомога щодо використання виробу, скontaktуйтеся з місцевим відділенням Levenhuk:

**Світові відділення Levenhuk:**

США: [www.levenhuk.com](http://www.levenhuk.com)

Канада: [www.levenhuk.ca](http://www.levenhuk.ca)

Чеська республіка: [www.levenhuk.cz](http://www.levenhuk.cz)

Німеччина: [de.levenhuk.com](http://de.levenhuk.com)

Нідерланди: [nl.levenhuk.com](http://nl.levenhuk.com)

Польща: [pl.levenhuk.com](http://pl.levenhuk.com)

Росія: [www.levenhuk.ru](http://www.levenhuk.ru)

Україна: [www.levenhuk.ua](http://www.levenhuk.ua)

ЄС: [www.levenhuk.eu](http://www.levenhuk.eu)

Дата продажу \_\_\_\_\_ Підпис \_\_\_\_\_ Печатка \_\_\_\_\_



- EN** **Planisphere Levenhuk M20 / Levenhuk M12**  
 If you cannot fall asleep at night, seeing the starry sky outside, and visions of not so distant universe trouble your mind at times, we have just the thing for you. The Planisphere will help you determine the current position of stars in the sky on any given day and at any time. The star chart shows stars of up to third apparent magnitude of the northern celestial hemisphere and a part of the southern celestial hemisphere.
- CZ** **Planisféra Levenhuk M20 / Levenhuk M12**  
 Nedá-li vám v noci spát pohled na hvězdnou oblohu a čas od času se vám hlavou honí představy o nedalekém vesmíru, máme připraveno něco přesně pro vás. Planisféra - pohyblivá mapa hvězdné oblohy - vám pomůže kterýkoli den a v jakoukoli denní dobu určit aktuální polohu hvězd na obloze. Tato mapa zobrazuje hvězdy za severní nebeské polokouli a části jižní nebeské polokoule až do třetí hvězdné velikosti.
- DE** **Planisphäre Levenhuk M20 / Levenhuk M12**  
 Wenn Sie nachts nicht einschlafen können, weil Sie den sternengebengenen Himmel anschauen, und hin und wieder von Visionen des unendlichen Universums heimgesucht werden, dann haben wir genau das richtige für Sie. Die Planisphären von Levenhuk sind drehbaren Sternkarten, denen Sie die aktuellen Sternpositionen an jedem Datum und zu jeder Uhrzeit entnehmen können. Sie zeigen alle Sterne am Nachthimmel der nördlichen Hemisphäre bis zur dritten Größenklasse und einen Teil des Nachthimmels der südlichen Hemisphäre.
- ES** **Planisferio Levenhuk M20 / Levenhuk M12**  
 Si no logra conciliar el sueño por las noches viendo el cielo estrellado del exterior y las visiones de universos no tan distantes le llenan la mente de vez en cuando tenemos algo para usted. El planisferio le ayudará a determinar la posición actual de las estrellas en el cielo en cualquier día y hora determinados. La carta estelar muestra estrellas de hasta una magnitud aparente de 3 del hemisferio norte celeste y parte del hemisferio sur celeste.
- PL** **Planisfera Levenhuk M20/Levenhuk M12**  
 Jeżeli w nocy masz kłopoty z zaśnięciem, ponieważ wpatrujesz się w gwiazdziste niebo za oknem i wyobrażenia związane z nie tak odległym wszechświatem zaprzążają Twój umysł, mamy dla Ciebie rozwiązanie. Planisfera pomoże Ci określić bieżące ustawienie gwiazd na niebie w dowolnym dniu i o dowolnej porze. Na mapie umieszczono gwiazdy do trzeciej obserwowanej wielkości gwiazdowej niebieskiej półkuli północnej oraz część gwiazd południowej półkuli południowej.
- RU** **Подвижные карты звездного неба Levenhuk M20 / Levenhuk M12**  
 Если вас манят и завораживают сокровища и тайны звездного неба и порой возникает желание наблюдать за движением небесных светил, то подвижная карта звездного неба вам просто необходима. С помощью такой карты вы сможете быстро определить вид звездного неба на любую дату и время. На звездную карту нанесены звезды (ярче 3-ей звездной величины) северной небесной полусферы и часть звезд южной небесной полусферы.
- UK** **Планісфера Levenhuk M20 / Levenhuk M12**  
 Якщо ви не можете заснути вночі, дивлячись на зоряне небо назовні, і видіння не таких далеких галактик хвилюють вашу уяву, то ми маємо для вас спеціальну пропозицію. Планісфера допоможе визначити поточне положення зірок в небі в будь-який день та в будь-який час. Зоряний каталог показує зірки до третьої видимої величини північної небесної півкулі і частини південної небесної



### EN Levenhuk Space Posters

Ever wondered what is the size of the Sun? How many expeditions there were to the Moon? What will happen to the Sun in 8 billion years? Levenhuk Space posters answer these and many other questions. Each poster provides you with visual and nicely arranged blocks of trivia on planets, stars and satellites proportions, as well as weight, age, composition and formation history of each star.

### CZ Plakáty Levenhuk s vesmírnou tématikou

Přemýšlíte někdy nad tím, jak velké je Slunce? Kolik bylo výprav na Měsíc? Co se stane se Sluncem za 8 miliard let? Plakáty Levenhuk s vesmírnou tématikou nabízejí odpovědi na tyto i řadu jiných otázek. Jsou na nich uvedeny názorné a úhledně uspořádané bloky základních informací o proporcích planet, hvězd i měsíců, a dále o hmotnosti, stáří, složení a historii vzniku jednotlivých hvězd.

### DE Levenhuk Weltraumposter

Haben Sie sich schon einmal gefragt, wie groß eigentlich die Sonne ist? Wie viele Mondexpeditionen es gegeben hat? Was mit der Sonne in 8 Milliarden Jahren geschehen wird? Die Levenhuk Weltraumposter geben Antworten auf diese und viele andere Fragen. Jedes Poster vermittelt ansprechend gestaltete Fakten über die Proportionen von Planeten, Sternen und Monden sowie Angaben zu Gewicht, Alter, Zusammensetzung und Entstehungsobjekte der einzelnen Himmelsobjekte.

### ES Pósteres del espacio de Levenhuk

¿Alguna vez se ha preguntado cuál es el tamaño del Sol? ¿Cuántas expediciones se hicieron a la Luna? ¿Qué le pasará al Sol dentro de 8 000 millones de años? Los pósteres del espacio de Levenhuk responden esas y muchas otras preguntas. Cada póster le ofrece una imagen y bloques de información dispuestos de manera atractiva sobre la proporción de los planetas, las estrellas y los satélites además del peso, edad, composición e historia de la formación de cada estrella.

### PL Plakaty kosmiczne Levenhuk

Czy kiedykolwiek zastanawiałeś się, jaką wielkość ma Słońce? Ile podróży na Księżyc odbyto? Co stanie się ze Słońcem za 8 miliardów lat? Plakaty Levenhuk to odpowiedź na to i wiele innych pytań. Każdy plakat zawiera atrakcyjne wizualnie i ciekawie rozmieszczone pola z ciekawostkami na temat wielkości planet, gwiazd i satelitów, oraz zdane na temat ich masy, wieku, składu oraz historii powstania.

### RU Постеры Levenhuk «Космос»

Какого размера наше Солнце? Сколько экспедиций было сделано на спутник Земли? Что будет с Солнцем через 8 миллиардов лет?

На эти и многие другие вопросы вы найдете ответы на постерах Levenhuk «Космос».

Каждый из постеров ярко и наглядно рассказывает нам о звездах и планетах.

Можно увидеть соразмерные различия планет, спутников и звезд, узнать их массу, возраст, состав и историю образования.

### UK Космічні плакати Levenhuk

Коли-небудь цікавилися, якого розміру Сонце? Скільки було експедицій на Місяць? Що станеться з Сонцем через 8 мільярдів років? Космічні плакати Levenhuk дають відповідь на ці та багато інших питань. Кожен плакат надає візуально та гарно оформлені блоки загальної інформації про пропорції планет, зірок та супутників, як і про вагу, вік, склад та історію формування кожної зірки.

## Levenhuk optics cleaning tools

For cleaning the binoculars optics the original Levenhuk cleaning accessories are recommended.

## Prostředky na čištění optiky Levenhuk

K čištění binokulárních dalekohledů doporučujeme originální čisticí prostředky Levenhuk.

## Levenhuk Optik-Reinigungszubehör

Zur Reinigung der Optik Ihres Fernglases empfehlen wir Original-Reinigungszubehör von Levenhuk.

## Accesorios de limpieza de las ópticas Levenhuk

La serie de accesorios de limpieza de Levenhuk tiene todo lo que necesita para mantener sus ópticas limpias y duraderas y preservar su excelente calidad.

## Narzędzia do czyszczenia optyki Levenhuk

Do czyszczenia elementów optycznych lornetki zaleca się stosowanie oryginalnych akcesoriów Levenhuk.

## Средства для ухода за оптикой Levenhuk

Серия оригинальных аксессуаров для оптики Levenhuk содержит все необходимое для ухода за оптическими приборами.

## Засоби догляду за оптикою Levenhuk

Серія оригінальних аксесуарів для оптики Levenhuk містить все необхідне для догляду за оптичними пристроями.



Levenhuk, Inc. 924-D East 124th Ave. Tampa, FL 33612 USA  
Levenhuk® is a registered trademark of Levenhuk, Inc.  
© 2006-2015 Levenhuk, Inc. All rights reserved.  
20150319

**levenhuk**  
Zoom&Jov