



NOUS VIVONS SAIN
We live healthy

VITESSE®

Home

MULTI COOKER МУЛЬТИВАРКА



“Vitesse France S.A.R.L” (Витессе, Франция)
91 Рюе Де Фоборг Сант Хонор, Париж 75008, Франция
Сделано в Китае

www.vitesse.ru



VS-584

En

DEAR CUSTOMER! YOU HAVE MADE AN EXCELLENT DECISION!
VITESSE Home trade mark offers you an exclusive, high quality range of appliances for your ultimate home luxury and healthy living.

Micro-Computer Multi Cooker has many features! You can cook meals and soups, fried, steamed (vegetables, fish, meat), stew, bake and prepare yogurt. Regardless of the choice of the function, after cooking you can keep the food warm.

SAFETY INSTRUCTIONS

Read the operating instructions carefully before putting the appliance into operation and keep the instructions including the warranty, the receipt and, if possible, the box with the internal packing. If you give this device to other people, please also pass on the operating instructions.

SAFETY AND PRECAUTIONS

When using this appliance, follow the instructions below.
When used correctly, it will serve you for years.

Before connecting the outlet please cross check the supply voltage with the supply voltage of the device. This can be found in technical data or on the name plate.

- ✓ If you use an extension cord, make sure it is designed for the power consumption of the device. Different voltage can cause electric shock or fire cable.
- ✓ For safety, the appliance is to be kept and used at a sturdy and ground surface. Otherwise, it would not meet the requirements of protection against electric shock.
- ✓ If you want to disconnect the unit from the wall outlet, then remove the power cord with hands on the plug, not the cord. Otherwise, it can lead to rupture of the cable or electric shock. Unplug this apparatus after use and during cleaning or moving.

- ✓ Do not lay the power cord around sharp corners and edges, close to the heat source (gas or electric stove).
- ✓ This can cause problems that do not meet the terms of the warranty.
- ✓ Make sure that the cord will not twist or bend over the edge of the table. Place the unit on a dry level surface. Please comply with generally accepted safety rules when working with the device.
- ✓ Do not use the appliance and packaging materials for children to play.
- ✓ Do not allow children near the appliance. Keep the product out of reach of their place.
- ✓ It is forbidden to use the appliance for any failures. The manufacturer is not liable for damage caused by non-compliance with safety and technician rules of use.
- ✓ Do not allow children to use the device until they are explained and understood the instructions for safe operation.
- ✓ Do not leave the appliance plugged unattended.
- ✓ Do not submerge the device in water and do not use it in high humidity areas. It is forbidden to use the unit in the open air; there is risk of damage due to moisture inside.
- ✓ Do not use the device at any failures. If it is faulty, disconnect it from the network, removing the plug from the outlet and contact an authorized service center.
- ✓ Never try to repair the unit, or unauthorized modifications to the instrument. All maintenance and repair should be performed by an authorized service center. Unprofessional work could damage, personal injury and property damage.
- ✓ Use of the device for purposes other than the above, is a violation of the proper operation of the device.
- ✓ Operation should be carried out only in the domestic environment; the device is not intended for industrial use.
- ✓ When the appliance is operating - do not touch the body and the cover and take care of the face and hands from the steam coming out of the valve.
- ✓ Do not operate the appliance without the empty bowl or cup. Never touch the interior surfaces of the heated device.



Never connect to a power outlet other than specified power limits

Place the appliance on a flat, dry, stable surface away from sources of heat.

Never place the inner tank on the direct fire.

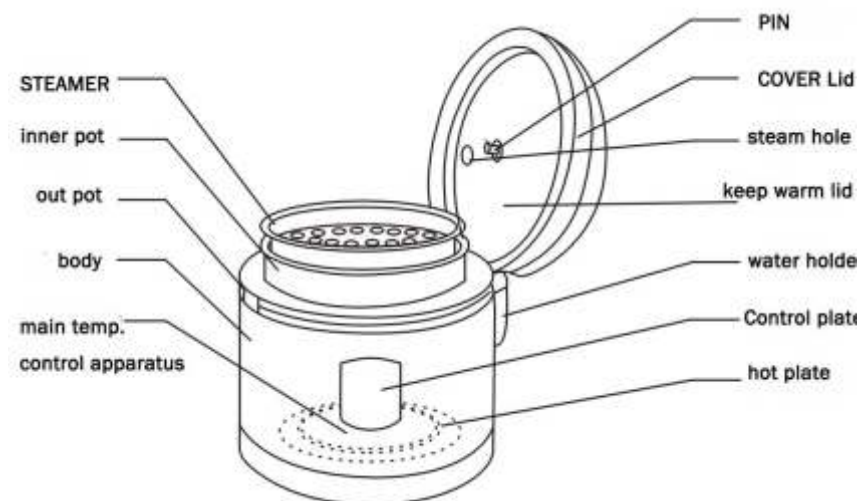
Keep the device away from children. Children can use the device under the supervision of Adults. Do not let them play with the device.

Do not bring your hands or face close to the holes for the steam on the top cover.

Do not block the Steam openings with towel or other items, to avoid deformation and discoloration device.

Do not immerse in water or other liquids. If you are not using the device, disconnect it from the mains.

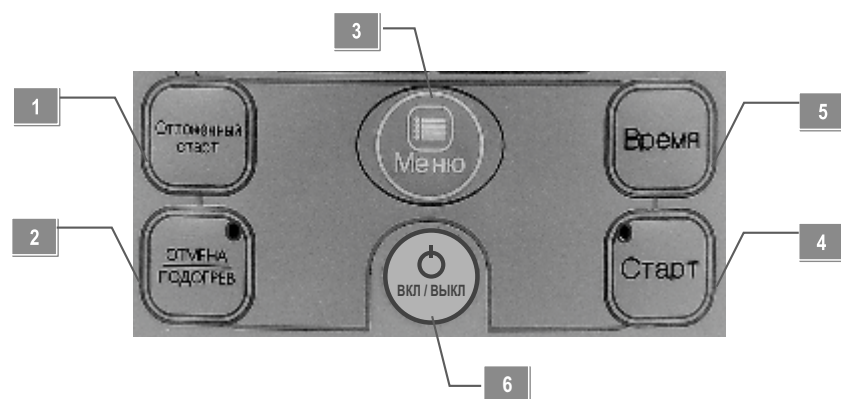
SCHEME OF THE UNIT



Accessories

Spoon	Ladle	Silicone Kitchen Tool	Cup	Steamer	Power Cord

CONTROL PANEL



- 1** The button «Present cooking»
- 2** The button «Cancel/Keep warm»
- 3** The button «MENU»
- 4** The button «START»
- 5** The button «TIME»
- 6** The button «ON/OFF»

LED DISPLAY



- 1** Indication «Cooking»
- 2** Indication «Fast Cooking»
- 3** Indication «Congee»
- 4** Indication «Soup»
- 5** Indication «Cake»
- 6** Indication «Stew»
- 7** Indication «Deep Fry»
- 8** Indication «Yogurt»

HOW TO OPERATE THE APPLIANCE

Micro-Computer Multi Cooker has many features! You can cook meals and soups, fried, steamed (vegetables, fish, meat), stew, bake and prepare yogurt. Regardless of the choice of the function, after cooking you can keep the food warm.

Before switching on

1. Read the instructions carefully and follow these instructions mentioned.
2. Open the package. Remove all accessories and manual.
3. Open the cover of the Multi-Cooker by pressing the open button.
4. Inner bowl (pan) has non-stick coating that helps to avoid burning your food. Clean the inside of the bowl with a soft sponge for dishes. After washing, wipe the device.
5. Install all of the components.
6. Before preparing the internal and external parts of the Multi-Cooker must be clean. Also make sure that between the inner pot and the heating surface there are no objects.
7. Make sure the lid is tightly closed.
8. Turn On the outlet.

CAUTION: Do not connect the appliance to the outlet, if it does not meet the above guidelines.

USING INSTRUCTION

1. Connect the power cord. Plug in. the display will light on and show you "88:88".
2. Choose the function you want: Press the function key, the LED display will show you the time and the indicator lights up then starts to work. While working, the function indicator light will blink. For example: if you are cooking rice, the "rice" function key indicator light will blink.
3. Cancel: Press "cancel" key to cancel the function you choose, or cancel the function that you are cooking, the LED display will turn back to "88:88".
4. Keep Warm: After the cooking finished, it will keep warm automatically. The "keep warm" indicator lights up automatically, and the LED display will show "--:--". Can be Keep warm for 24 hours.

Remark: "cancel" and "keep warm" are the same key.

PROGRAM «COOKING»/ «FAST COOKING»

1. Operation for Multi-Cooker (For Cooking Rice). Take proper volume of rice with the measuring cup

Take proper volume of rice with the measuring cup, and wash the rice with other container to avoid damage the non-stick coating of the pot. The total volume of the equipped measuring cup is 180ml.

Put the cleaned rice into the inner pot

2. Add suitable volume of the water and put the inner pot into the body of the appliance.

Add suitable volume of water in according to different type of rice and personal taste, too much water may cause spill out, and too little water may result in raw cooking.

Normal proportion of water and rice is recommended to be 1:1.

Put the rice evenly onto the bottom of the pot, and clean the outside of the inner pot and the heating disk with dry cloth, then put the pot into the body of the appliance. Turn the pot left and right for several times to make sure that the pot is well contacted with the heating disk.

Close the cover, until a sound is heard.

3. Operation

Connect the power cord, and Press the "MENU" key to choose "COOKING" or FAST

COOKING. The Default time is set to be 45 mins.

The Cooking will start automatically.

When the cooking procedure is finished and the appliance will automatically switch to the warming program and the Keep Warm button will be automatically light on.

Tip: The rice maybe soft and tasteful if the rice is rinsed within 30 minutes after the appliance switch to warming program.

PROGRAM «CONGEE»

1. Take suitable volume of rice with the equipped measuring cup or soup material.
2. Add suitable volume of water into the pot and put the pot into the body of the appliance. The proper water volume depends on the volume of rice /soup material or personal taste (For Congee cooking, the ratio of water and rice is

recommended to be 8:1)

3. Press "MENU" to choose "Congee" with the corresponding light. The default time is 30 minutes.
4. The Congee may become paste or burnt after long time of keeping warm, therefore, keep warm function for Congee is not suggested to be more than 8 hours.

PROGRAM «CAKE»

1. Put the prepared material for cake into the pot (no more than 250g),(for ingredient of cake, please refer to the cake making instruction marked on the material of cake)
2. Close the cover and connect the power cord, the appliance enter into stand-by.

Press "MENU" and choose the "Cake" with the function words and the default time on the LED flashing.

The default time is set to be as 15 mins.

3. When the cooking is finished, and the cake should be taken out timely.

PROGRAM «DEEP FRY»

1. Put the prepared material for fry
2. Press "MENU" and choose the "Deep Fry" with the function words and the default time on the LED flashing. The default time is set to be as 30 mins.

PROGRAM STEW

1. Put the prepared material for fry
2. Press "Function" and choose the "Stew" with the function words and the default time on the LED flashing.
3. The default time is set to be as 30 mins

PROGRAM SOUP

1. Put the prepared material for fry
2. Press "MENU" and choose the "Stew" with the function words and the default time on the LED flashing.
3. The default time is set to be as 45 mins.

PROGRAM YOGURT

1. Pour milk into the dry rice cooker pot (Keep the pot dry and clean), slowly add

the plain yogurt and mix it with the spoon.

2. Close the lid, choose yogurt function, according to your preferences (6-12 hours), the preset time is for 8 hours and then press the start button. After the completion of the function, it will transfer to the standby mode.
3. When the yogurt program is finished you can see the yogurt is soft solid. You can add some other ingredients with yogurt according to personal preference.
4. The Default time set for Yogurt Function is 8 Hours

Recipe for making yogurt by multicooker for your reference. Material: Plain yogurt 50ml, pure milk 450ml Preparation process:

PRESENT COOKING

1. Press "PRESENT COOKING"
2. Press the "TIME" to choose time.
Tip: The preset time should not be set for too long, more than 9 hours present are not suggested to avoid deterioration of the food. Please adjust the proper present time according to weather situation and deterioration speed of food.
3. You get to Choose the function you want: Press the «Menu» key, the LED display will show you the time and the indicator lights up then starts to work. While working, the function indicator light will blink.

CLEANING AND MAINTENANCE

Before you start cleaning the instrument, make sure it is unplugged and completely cool.

To Clean the Appliance Body

Clean the housing, as necessary, with the use of clean, warm water and a soft cloth, do not use abrasive cleaners and dishwashing detergent.

To Clean the Non-Stick Bowl

Completely empty the bowl after each use. Use with dish detergent and a soft cloth, do not use abrasive cleaners. After cleaning, wipe the outside of the bowl dry.

To Clean the Condenser

The condenser is designed to collect condensate drops when opening the lid, remove and wash it after each use.

To Clean the Steam Exit Valves

Cleaning of the exhaust valve should be carried out each time after use.

- Carefully remove the exhaust valve, as shown in the figure. Do not put much effort
- Completely disassemble the valve and rinse it under running water, then dry thoroughly, assemble in reverse order and replace.

Precautions for usage of the Non-Stick Bowl

- Use only wooden stirring paddle or a special plastic spoon.
- Do not cut food inside the pan.
- Do not pour vinegar into the pan, it can damage the non-stick coating.
- After some time, the pan may change color due to the fact that contact with the water and detergent - this is normal and the Multi-Cooker can safely be operated on.

SPECIFICATIONS

Power supply: 220-240V ~ 50Hz

Power: 500 Watts

Capacity: 3 L

Environment friendly disposal



You can help protect the environment!
Please remember to respect the local regulations:
hand in the non-working electrical equipments
to an appropriate waste disposal center.

TROUBLE SHOOTING

	Inspecting item										
	The ration of water and rice is not correct	The raw rice is not properly clean and rinsed	Deformation of the bottom of the inner pot	The cover is not closed properly	There are residuals on the outside surface of the pot on the surface of the heating disk	The rice is not loosened after the rice is done	The spoon is in the pot during warm keeping	Warning: Keeping for more than 12 hours: or too little rice for warm keeping	Warm keeping for cold rice	Unplug during cooking	The cover is not closed properly, or the inner is not clean enough
The rice is undercooked	x		x	x	x	x					
The rice is too hard	x		x	x							x
The rice is too soft	x			x		x					
Spill out during cooking	x	x			x						
Abnormal smell during warm keeping	x	x	x	x						x	
Change color during warm keeping		x		x	x	x	x	x	x	x	x
Too dry after warm keeping				x	x		x				
Abnormal situation							x				

NOTE: If the problem is still cannot be resolved, please contact Service Center, the appliance is not allowed to be disassembly by untrained people.

Ru

Уважаемые покупатели! Вы приняли блестящее решение! Торговая марка ViTESSE предлагает Вам коллекцию высококачественных приборов для несомненно роскошного и здорового образа жизни.

РУКОВОДСТВО ПО ЭКСПЛУАТАЦИИ

Перед первым использованием прибора внимательно прочитайте руководство по эксплуатации. Сохраните руководство для дальнейших консультаций.

МЕРЫ БЕЗОПАСНОСТИ И ПРЕДОСТОРОЖНОСТИ

При эксплуатации прибора следуйте нижеприведенным инструкциям.

При правильном использовании он прослужит Вам долгие годы.

- ✓ Перед подключением в розетку проверьте, совпадает ли напряжение сети с питающим напряжением прибора.
Это можно узнать из технических характеристик или на заводской табличке прибора.
- ✓ Если Вы хотите использовать удлинитель, убедитесь, что он рассчитан на потребляемую мощность прибора.
Разное напряжение тока может привести к короткому замыканию или возгоранию кабеля.
- ✓ В целях безопасности при подключении к сети, прибор должен быть заземлен.
Подключение прибора должно производиться только к заземлённым розеткам. В противном случае устройство не будет отвечать требованиям защиты от поражения электрическим током.
- ✓ Если Вы хотите выключить прибор из розетки, то шнур питания вытаскивайте сухими руками непосредственно за саму вилку, а не за провод.
Иначе это может привести к разрыву кабеля или удару током. Выключайте прибор из розетки после использования, а также во время очистки или перемещения.
- ✓ Не протягивайте шнур питания около острых углов и краёв, близко к источникам тепла (газовым или электрическим плитам).

Это может привести к неполадкам, которые не соответствуют условиям гарантии.

- ✓ Следите за тем, чтобы шнур не перекручивался и не перегибался через край стола. Устанавливайте прибор только на сухую ровную поверхность.
Соблюдайте также общепринятые правила безопасности при работе с прибором.
- ✓ Не разрешается использование прибора и упаковочных материалов детям для игр.
Не оставляйте детей рядом во время работы прибора. Держите прибор в недоступном для них месте.
Запрещено использование прибора при любых неисправностях. Производитель не несет ответственности за повреждения, вызванные несоблюдением требований по технике безопасности и правил эксплуатации изделия.
- ✓ Не разрешайте пользоваться прибором детям, пока им не будут объяснены и станут понятны инструкции для безопасной эксплуатации.
Не оставляйте прибор включенным без присмотра.
- ✓ Не погружайте прибор в воду и не используйте его в помещениях с повышенной влажностью.
Запрещено использовать прибор на открытом воздухе, существует опасность выхода из строя из-за попадания влаги внутрь.
- ✓ Не разрешается использовать прибор при любых неисправностях.
Если он неисправен, отсоедините его от сети, вынув вилку из розетки, и обратитесь в авторизованный сервис-центр.
- ✓ Запрещён самостоятельный ремонт прибора или внесение изменений в конструкцию прибора.
Все работы по обслуживанию и ремонту должен выполнять авторизованный сервис-центр. Непрофессионально выполненная работа может привести к поломке, травмам и повреждению имущества.
- ✓ Используйте прибор по назначению. Использование прибора в целях, отличающихся от вышеуказанных, является нарушением правил надлежащей эксплуатации прибора.
Эксплуатация должна производиться только в бытовых условиях, прибор не предназначен для промышленного использования.
- ✓ Во время работы прибор нагревается. Не трогайте руками корпус и крышку прибора и берегите лицо и руки от пара, выходящего из клапана.
Не включайте прибор без чаши или с пустой чашей. Никогда не дотрагивайтесь до внутренних поверхностей нагретого прибора.



Запрещается подключать к одной розетке другие приборы кроме этого одновременно.

Размещайте прибор на ровную сухую устойчивую поверхность вдали от источников тепла.

Запрещается ставить внутренний резервуар на открытый огонь.

Держите прибор подальше от детей во избежание опасности в результате неправильной работы с прибором. Дети могут пользоваться прибором только под присмотром родителей. Не разрешайте им играть с прибором.

Не подносите близко лицо или руки к отверстиям для выхода пара на верхней крышке.

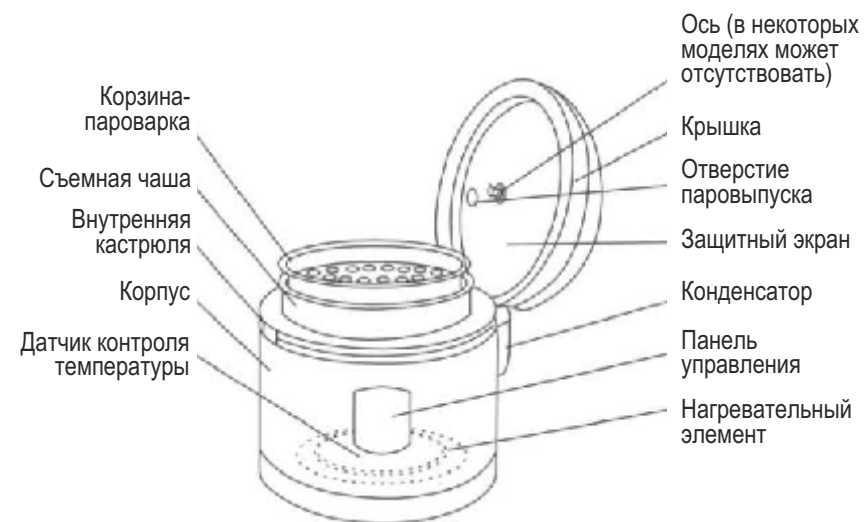
Не закрывайте отверстия для выхода пара кухонным полотенцем и другими предметами, чтобы избежать деформации и изменения цвета прибора.

Запрещается погружать прибор в воду или другие жидкости. Если вы не используете прибор, отключите его от электросети.

Внимание: во избежание ожогов будьте осторожны при открытии крышки мультиварки во время приготовления пищи!

Устройство прибора

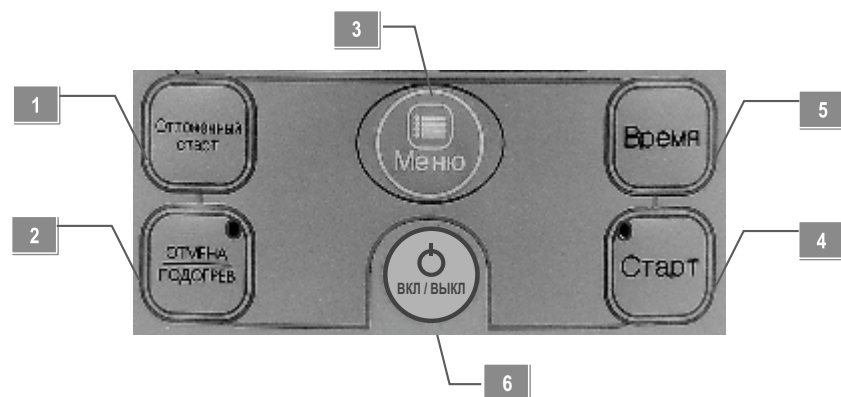
Схема прибора



Аксессуары

Ложка	Половник	Силиконовая лопатка	Мерный стакан	Пароварка	Шнур питания

Панель управления



- 1** Кнопка «ОТЛОЖЕННЫЙ СТАРТ»
Для включения функции отсрочки приготовления
- 2** Кнопка «ОТМЕНА / ПОДОГРЕВ»
Для отмены выбранных настроек и программ приготовления, а также для включения / отключения функции подогрева
- 3** Кнопка «МЕНЮ»
Для выбора программ приготовления
- 4** Кнопка «СТАРТ»
Для начала приготовления
- 5** Кнопка «ВРЕМЯ»
Для самостоятельной регулировки времени приготовления
- 6** Кнопка «ВКЛ/ВЫКЛ»
Для включения и выключения мультиварки

Дисплей



- 1** Индикатор программы «Приготовление»
- 2** Индикатор программы «Быстрое Приготовление»
- 3** Индикатор работы программы «Каша»
- 4** Индикатор работы программы «Суп»
- 5** Индикатор работы программы «Выпечка»
- 6** Индикатор работы программы «Тушеное мясо»
- 7** Индикатор программы «Обжарка»
- 8** Индикатор работы программы «Йогурт»

ЭКСПЛУАТАЦИЯ МУЛЬТИВАРКИ

Мультиварка имеет множество функций! Вы можете варить каши и супы, жарить, готовить на пару (овощи, рыбу, мясо), тушить, выпекать, готовить йогурт и многое другое. Независимо от выбора функции, после приготовления блюда вы можете воспользоваться режимом подогрева.

ПЕРЕД ПЕРВЫМ ИСПОЛЬЗОВАНИЕМ

1. Внимательно прочитайте инструкцию и следуйте данным в ней указаниям.
2. Откройте упаковку. Достаньте все аксессуары и руководство по эксплуатации.
3. Откройте крышку мультиварки, нажав на кнопку открытия.
4. Внутренняя чаша (кастрюля) мультиварки имеет антипригарное покрытие, что поможет избежать пригорания ваших блюд. Для чистки внутренней поверхности чаши с антипригарным покрытием используйте мягкую губку для посуды. После мытья тщательно вытрите прибор.
5. Установите все необходимые комплектующие.
6. Перед приготовлением внутренняя и внешняя части мультиварки должны быть чистыми. Убедитесь также, что между внутренней кастрюлей и нагревательной поверхностью нет посторонних предметов.
7. Убедитесь, что крышка мультиварки плотно закрыта.
8. Включите мультиварку в розетку.

ВНИМАНИЕ: Не подключайте прибор к розетке, если не выполнены вышеуказанные рекомендации.

ПРИГОТОВЛЕНИЕ В МУЛЬТИВАРКЕ

ПРОГРАММА «ПРИГОТОВЛЕНИЕ»

Для приготовления различных сортов риса и всевозможных круп.

- 1) Тщательно промойте рис или выбранную крупу.
ВНИМАНИЕ: никогда не используйте внутреннюю чашу мультиварки для мытья риса, круп и иных продуктов во избежание повреждения внутреннего покрытия.
- 2) Налейте необходимое для приготовления количество воды во внутреннюю съемную чашу мультиварки.

- 3) Аккуратно засыпьте в чашу промытый рис.
- 4) Закройте крышку. Убедитесь, что крышка плотно закрыта.
Если крышка будет закрыта неплотно, то программа по приготовлению будет выполнена некорректно.
- 5) Автоматически загорится световой индикатор «Приготовление».
- 6) Нажмите кнопку «СТАРТ», на дисплее начнет мигать «00:00».
- 7) Мультиварка начнет готовить блюдо в заданном режиме. ,

ПРОГРАММА «БЫСТРОЕ ПРИГОТОВЛЕНИЕ»

Для приготовления различных блюд из риса и круп, а также всевозможных блюд по собственным рецептам.

- 1) Положите в съемную чашу мультиварки все продукты в соответствии с рецептом.
- 2) Закройте крышку. Убедитесь, что крышка плотно закрыта.
Если крышка будет закрыта неплотно, то программа по приготовлению будет выполнена некорректно.
- 3) Нажмите кнопку «МЕНЮ» два раза, при этом загорится световой индикатор «Быстрое приготовление».
- 4) Нажмите кнопку «СТАРТ», загорится соответствующий световой индикатор.
- 5) Мультиварка начнет готовить блюдо в заданном режиме. го продукта.

ПРОГРАММА «КАША»

Для приготовления разнообразных каш (в том числе, молочных) и вязких круп.

- 1) Положите в съемную чашу мультиварки необходимые продукты.
- 2) Закройте крышку. Убедитесь, что крышка плотно закрыта.
Если крышка будет закрыта неплотно, то программа по приготовлению будет выполнена некорректно.
- 3) Нажмите кнопку «МЕНЮ» три раза, загорится соответствующий световой индикатор.
Для увеличения времени приготовления нажмите кнопку «ВРЕМЯ». Каждое нажатие кнопки «ВРЕМЯ» увеличивает время приготовления на 1 минуту.
- 4) Нажмите кнопку «СТАРТ».
- 5) Мультиварка начнет готовить блюдо в заданном режиме.

ПРОГРАММА «СУП»

Позволяет готовить бульоны, супы, супы-пюре, а также различные напитки и компоты

- 1) Положите в съемную чашу мультиварки все продукты в соответствии с рецептом.
- 2) Закройте крышку. Убедитесь, что крышка плотно закрыта.
Если крышка будет закрыта неплотно, то программа по приготовлению будет выполнена некорректно.
- 3) Нажмите кнопку «МЕНЮ» четыре раза, загорится световой индикатор «Суп».
Автоматическое минимальное время приготовления: 45 минут.
Для увеличения времени приготовления нажмите кнопку «ВРЕМЯ». Каждое нажатие кнопки «ВРЕМЯ» увеличивает время приготовления на 1 минуту.
- 4) Нажмите кнопку «СТАРТ».
- 5) Мультиварка начнет готовить блюдо в заданном режиме.

ПРОГРАММА «ЙОГУРТ»

Для приготовления домашнего йогурта.

- 1) Разложите сырье для йогурта (100 мл натурального йогурта на 1 л молока) по небольшим стеклянным баночкам. В чашу мультиварки налейте небольшое количество воды. Баночки с сырьем поставьте в воду.
- 2) Закройте крышку. Убедитесь, что крышка плотно закрыта.
Если крышка будет закрыта неплотно, то программа по приготовлению будет выполнена некорректно.
- 3) Нажмите кнопку «МЕНЮ» пять раз, загорится световой индикатор «ЙОГУРТ».
Автоматическое минимальное время приготовления: 8 часов.
Вы можете увеличить время приготовления. Используйте для этого кнопку «ВРЕМЯ».
- 4) Нажмите кнопку «СТАРТ».
- 5) Мультиварка начнет приготовление в заданном режиме.

ПРОГРАММА «ОБЖАРКА»

Для приготовления стейков, бифштексов, отбивных и других мясных и рыбных блюд, также удобно готовить жареный картофель.

- 1) Положите в съемную чашу мультиварки все продукты в соответствии с рецептом.

- 2) Если необходимо, закройте крышку.
- 3) Нажмите кнопку «МЕНЮ» шесть раз, загорится световой индикатор «Обжарка».
Автоматическое минимальное время приготовления: 30 минут.
Для увеличения времени приготовления нажмите кнопку «ВРЕМЯ». Каждое нажатие кнопки «ВРЕМЯ» увеличивает время приготовления на 1 минуту.
- 4) Нажмите кнопку «СТАРТ».
- 5) Мультиварка начнет готовить блюдо в заданном режиме.

ПРОГРАММА «ТУШЕНОЕ МЯСО»

Для приготовления диетических блюд, гарниров и др.

- 1) Положите в съемную чашу мультиварки продукты в соответствии с рецептом.
- 2) Закройте крышку. Убедитесь, что крышка плотно закрыта.
Если крышка будет закрыта неплотно, то программа по приготовлению будет выполнена некорректно.
- 3) Нажмите кнопку «МЕНЮ» семь раз, загорится соответствующий световой индикатор.
Автоматическое минимальное время приготовления: 30 минут.
Для увеличения времени приготовления нажмите кнопку «ВРЕМЯ». Каждое нажатие кнопки «ВРЕМЯ» увеличивает время приготовления на 1 минуту.
- 4) Нажмите кнопку «СТАРТ».
- 5) Мультиварка начнет готовить блюдо в заданном режиме.
ВНИМАНИЕ: Во время тушения необходимо время от времени перемешивать готовящееся блюдо!

ПРОГРАММА «ВЫПЕЧКА»

Для приготовления кексов, бисквитов, творожных и овощных запеканок, омлетов, пирогов и тортов.

- 1) Положите в съемную чашу мультиварки продукты в соответствии с рецептом.
- 2) Закройте крышку. Убедитесь, что крышка плотно закрыта.
Если крышка будет закрыта неплотно, то программа по приготовлению будет выполнена некорректно.
- 3) Нажмите кнопку «МЕНЮ» несколько раз, пока не загорится световой индикатор «Выпечка».

Автоматическое минимальное время приготовления: 15 минут.

Для увеличения времени приготовления нажмите кнопку «ВРЕМЯ». Каждое нажатие кнопки «ВРЕМЯ» увеличивает время приготовления на 1 минуту.

- 4) Нажмите кнопку «СТАРТ».
- 5) Мультиварка начнет готовить блюдо в заданном режиме.

ФУНКЦИЯ «ПОДОГРЕВ»

После окончания приготовления на любой программе, автоматически включается функция «Подогрев» (поддержание температуры готового блюда).

- На дисплее начинается отсчет времени работы данной программы.
- При необходимости подогреть приготовленную пищу повторно необходимо нажать кнопку «ПОДОГРЕВ/ОТМЕНА» один раз, при этом загорится индикатор «ПОДОГРЕВ/ОТМЕНА».

ВНИМАНИЕ: не рекомендуется оставлять готовое блюдо в режиме подогрева надолго это может привести к пересушиванию продукта и потере питательных свойств.

ФУНКЦИЯ «ОТЛОЖЕННЫЙ СТАРТ»

Для автоматических программ предусмотрена дополнительная возможность отсрочка начала приготовления.

Выбрав функцию, установите время, через которое мультиварка начнет процесс приготовления. Микропроцессор запустит программу в заданное Вами время.

ПРИМЕЧАНИЕ: Во избежание потери вкусовых качеств продуктов, а также их возможной порчи, рекомендуется устанавливать отсрочку приготовления на время, не превышающее 9 часов.

1. Подготовьте все к приготовлению согласно инструкции к выбранной Вами программе.
2. Нажмите кнопку «МЕНЮ» и последовательными нажатиями выберите нужную Вам программу.
3. Установите нужное Вам время приготовления кнопкой «ВРЕМЯ».
4. Нажмите кнопку «ОТЛОЖЕННЫЙ СТАРТ», при этом на дисплее загорится минимальное автоматическое время отложенного старта «1» (один час) и Ваше установленное время приготовления.

5. Установите нужное время отложенного старта кнопкой «ОТЛОЖЕННЫЙ СТАРТ». Одно нажатие кнопки «ОТЛОЖЕННЫЙ СТАРТ» увеличивает отсрочку на один час.

ВНИМАНИЕ: Минимальное время отложенного старта - 1 час.

6. Нажмите кнопку «СТАРТ».

Пример: Если вы хотите приготовить кашу с задержкой на один час, то Вам нужно:

1. Нажать кнопку «МЕНЮ» и выбрать режим «КАША».
2. Установить нужное Вам время приготовления кнопкой «ВРЕМЯ» (например 45 минут), при этом на дисплее загорится «0045».
3. Нажать кнопку «ОТЛОЖЕННЫЙ СТАРТ», при этом на дисплее загорится «0145».
4. Нажать кнопку «СТАРТ», при этом на дисплее будет гореть «0145». По истечению заданного времени (один час) на дисплее загорится «0045», а так же будет мигать значение «00».

ЧИСТКА И УХОД

РЕГУЛЯРНЫЙ УХОД

- При мытье внутренней чаши (кастрюли), пароварки и алюминиевого покрытия мультиварки используйте только мягкую губку, теплую воду, неабразивное моющее средство. Не пользуйтесь щетками с металлической проволокой и растворителем для очистки загрязненных частей мультиварки.
- Для очистки поверхности корпуса, крышки, электропровода мультиварки используйте влажную тряпочку. Не используйте абразивные вещества.
- Если остатки блюда прикипели к кастрюле, замочите ее перед мытьем. Протрите внутреннюю чашу.
- Не опускайте корпус мультиварки в воду и не мойте его под проточной водой. Это может вывести из строя электроприбор.
- Внутреннюю кастрюлю и пароварку можно мыть в посудомоечной машине. При мытье в посудомоечной машине, следите, чтобы внутренняя кастрюля не повредилась о составные части посудомоечной машины.
- Не готовьте без внутренней чаши. Перед эксплуатацией прибора убедитесь, что внутренняя чаша установлена правильно.

МЕРЫ ПРЕДОСТОРОЖНОСТИ ПРИ ИСПОЛЬЗОВАНИИ СЪЕМНОЙ ЧАШИ

- Для помешивания используйте только деревянную лопатку или специальную пластмассовую ложку.
- Не разрезайте блюдо внутри кастрюли.
- Внутренняя чаша мультиварки имеет антипригарное покрытие, поэтому после нескольких дней эксплуатации на ней может появиться коричневый налет.
- Не наливайте в кастрюлю уксус, это может повредить антипригарное покрытие.
- Спустя некоторое время кастрюля может поменять цвет из-за того, что контактирует с водой и моющими средствами - это нормальное явление и мультиварка может без опасений эксплуатироваться дальше.

ОЧИСТКА КОНДЕНСАТОРА

Конденсатор предназначен для сбора капель конденсата при открывании крышки, снимайте и промывайте его после каждого использования.

ОЧИСТКА КЛАПАНА ВЫПУСКА ПАРА

Очистку выпускного клапана необходимо проводить каждый раз после использования прибора.

1. Аккуратно снимите выпускной клапан. Не прикладывайте значительного усилия!
2. Полностью разберите клапан и тщательно промойте его под проточной водой, после чего тщательно просушите, соберите в обратной последовательности и установите на место.

ТЕХНИЧЕСКИЕ ХАРАКТЕРИСТИКИ

Напряжение: 220-240 В

Частота: ~50 Гц

Мощность: 500 Вт

Объем внутренней чаши: 3 л

ВНИМАНИЕ: Вследствие постоянного процесса внесения изменений и улучшений между инструкцией и изделием могут наблюдаться некоторые различия. Производитель оставляет за собой право вносить технологические изменения в прибор без дополнительного уведомления

Срок службы товара не менее 2-х лет при соблюдении условий эксплуатации.



По окончании срока эксплуатации электроприбора не выбрасывайте его вместе с обычными бытовыми отходами, а передайте в официальный пункт сбора на утилизацию. Таким образом Вы сможете сохранить окружающую среду.