



Виниловый проигрыватель
Vinyl Motion Deluxe

**РУКОВОДСТВО
ПОЛЬЗОВАТЕЛЯ**

Поддержка

Информация об устройстве
ionaudio.ru/products/vinilovye-proigrovateli/motion-deluxe/

Поддержка, информация по гарантии и безопасности
ionaudio.ru/service

КОМПЛЕКТ ПОСТАВКИ

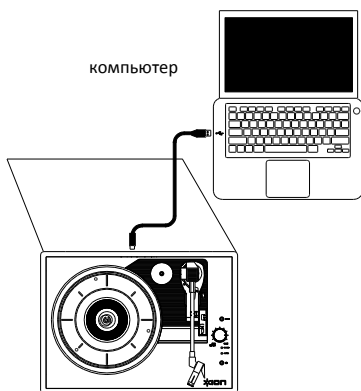
- Виниловый проигрыватель
- Войлочная подложка под пластинку
- Кабель USB
- Блок питания USB 5B
- Адаптер 45 оборотов
- Диск с ПО
- Руководство пользователя

Настройка и подключение

1. Проверьте комплектность. Продукция, не входящая в комплект поставки, продается отдельно.
2. **ПЕРЕД ИСПОЛЬЗОВАНИЕМ ВНИМАТЕЛЬНО ПРОЧИТАЙТЕ ДАННОЕ РУКОВОДСТВО.**
3. Избегайте попадания воды и других жидкостей на поверхность и внутрь устройства.
4. Используйте только на плоской устойчивой поверхности.
5. Используйте только с открытой крышкой.
6. Всегда закрывайте крышку при выключении.

Варианты подключения (и для работы, и для зарядки аккумуляторов)

- (A) при помощи USB кабеля к компьютеру
- (B) при помощи USB кабеля – к блоку питания USB 5B



(A)



(B)

Описание

- Тарелка.** **Внимание:** для защиты пластины поместите на тарелку вначале войлочную подложку под пластинку.

- Держатель адаптера 45.**

- Звукосниматель** – опускать/ поднимать рукой или соответствующим рычажком. **Внимание:** снимите пластиковую защитную крышку с картриджа на звукоснимателе перед использованием проигрывателя.

- Держатель звукоснимателя** – удерживает звукосниматель в безопасном положении, когда проигрыватель выключен.

- Рычажок звукоснимателя** – опускает/ поднимает звукосниматель.

- Переключатель 33 / 45 / 78** – позволяет выбрать соответствующее пластинке число оборотов в минуту. **Внимание:** для оптимального результата, используйте на скорости 78 (и только на ней) специальный картридж iCT06rs (продается отдельно).

- Выключатель автостопа** – включает/ выключает Автостоп. При включенном Автостопе, тарелка начнет вращаться, когда звукосниматель находится над первой дорожкой, и остановится, когда звукосниматель достигнет конца пластинки. При выключенном Автостопе тарелка будет вращаться постоянно.

Внимание: Если тарелка остановилась до окончания пластинки, выключите Автостоп. Это может потребоваться для дисков 45 оборотов в минуту.

- Ручка включения/ громкости** – Для включения проигрывателя, поверните ручку по часовой стрелке. Для выключения, поверните против часовой стрелки до щелчка.

- Выход под наушники.**

- Индикатор зарядки аккумуляторов** – индикатор горит, когда уровень зарядки аккумуляторов достаточный.

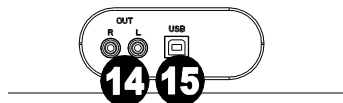
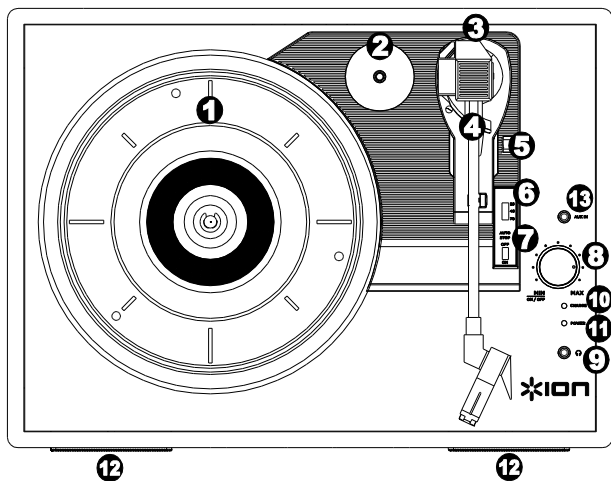
- Индикатор питания** – индикатор горит, когда проигрыватель подключен к внешнему источнику питания.

- Стерео динамики.**

- Вход AUX:** для подключения MP3-плеера, CD-плеера и т.д.

- Выход RCA (тюльпаны)** – линейный выход для подключения к внешним колонкам. **Внимание:** не используйте для подсоединения вход корректирующего усилителя; для подключения головки звукоснимателя через гнезда RCA подаются сигналы линейного уровня, которые могут повредить проигрыватель при совмещении с входом корректирующего усилителя.

- Порт USB** – для подключения к компьютеру или блоку питания USB 5В. Подключение к компьютеру можно использовать также для оцифровки пластинок (см. ниже).



Использование проигрывателя с Вашим компьютером

Проигрывание

Существует 3 способа прослушивания пластинки с помощью проигрывателя:

1. Через встроенные стерео динамики.
2. Через внешние колонки или аудио-систему - через выход RCA. **ВНИМАНИЕ:** Не используйте вход корректирующего усилителя; для подключения головки звукоснимателя через гнезда RCA подаются сигналы линейного уровня, которые могут повредить проигрыватель при совмещении с входом корректирующего усилителя. Используйте любые другие входы, такие как CD, Aux In, или Tape.
3. Через колонки Вашего компьютера. Для этого выберете в установках звуковой карты Вашего компьютера в качестве входного устройства *USB PnP Audio Device* или *USB Audio Device* (в зависимости от версии операционной системы, установленной на Вашем компьютере) и используйте ПО EZ Vinyl Converter, входящее в комплект, или другое схожее ПО. **ВНИМАНИЕ:** Стерео динамики проигрывателя нельзя использовать для воспроизведения музыки с Вашего компьютера. См. *Установка звуковой карты компьютера*.

Запись

Для записи пластинки на компьютер, используйте ПО ION EZ Vinyl Converter, с легкостью трансформирующее музыку в цифровые файлы. Полученные файлы можно записать на CD, карту памяти, флешку.

Для установки ПО, вставьте приложенный компакт-диск в компьютер, и следуйте инструкции на экране.

1. Используйте прилагаемый USB-кабель для присоединения проигрывателя к любому свободному порту USB на Вашем компьютере.
2. Запустите ПО EZ Vinyl Converter на Вашем компьютере. Перейдите в раздел **Start Menu** ► **All Programs** (Windows) или **Applications** (Mac)
3. Следуйте инструкциям на экране. Когда программа попросит, поставьте звукосниматель на пластинку.
ВНИМАНИЕ: Вы можете слушать пластинку в момент записи – через колонки компьютера, через собственные динамики проигрывателя или внешнюю аудио-систему. Запись осуществляется ТОЛЬКО при присоединении проигрывателя к компьютеру и только при использовании ПО EZ Vinyl.
4. По завершении записи, верните звукосниматель в исходную позицию.

Последнюю версию ПО EZ Vinyl Converter Вы всегда сможете найти на нашем сайте ionaudio.ru

ПО EZ Vinyl/Tape Converter совместимо как с PC, так и с MAC

Устранение неисправностей

При проигрывании пластинки отсутствует звук:

- Проверьте, включен ли проигрыватель, снята ли защитная крышка с картриджа, отрегулируйте уровень громкости.
- Если используется линейный выход RCA – проверьте, что стереосистема или внешние колонки, к которым подсоединен проигрыватель, включены, и отрегулируйте уровень громкости. **Внимание:** не используйте для подсоединения вход корректирующего усилителя; для подключения головки звукоснимателя через гнезда RCA подаются сигналы линейного уровня, которые могут повредить проигрыватель при совмещении с входом корректирующего усилителя.
- Если вы слушаете музыку через компьютер:
 - Убедитесь, что звук на медиаплеере включен.
 - Проверьте, включен ли звук на компьютере.
 - Убедитесь, что динамики компьютера выбраны воспроизводящим устройством по умолчанию (см. ниже). **ВНИМАНИЕ:** Нельзя использовать виниловый проигрыватель в качестве воспроизводящего устройства для аудиозаписей с компьютера.

Неправильная скорость проигрывания пластинки:

- Выберите корректную скорость 33 / 45 / 78 оборотов в минуту.

Пластика цепляет крышку проигрывателя

- Всегда используйте войлочную подложку под пластинку – если пластинка будет выше, она не будет задевать крышку.
-

В динамиках слышен фоновый шум:

- Если вы используете компьютер:
 - Подсоедините компьютер к розетке с заземлением.
- Если вы используете внешние динамики или стереосистему:
 - Подсоедините их к розетке с заземлением.

Тарелка проигрывателя не вращается:

- Убедитесь, что проигрыватель включен.
- Убедитесь, что Автостоп включен и звукосниматель находится на крайней внешней дорожке (если Автостоп выключен, диск должен вращаться все время).
- Если указанные рекомендации не работают – соскочил ремень привода.

При записи на компьютер отсутствует звук:

- Убедитесь что устройство включено, с иглы снят защитная крышка и звукосниматель на пластинке.
 - Убедитесь, что проигрыватель установлен как устройство записи по-умолчанию (см. ниже).
 - Отсоедините и опять подсоедините USB кабель, которым проигрыватель подсоединен к компьютеру.
 - Убедитесь, что колонки компьютера включены, звук в компьютере включен. Проверьте звучание на встроенных в проигрыватель колонках.
 - Слушая музыку с динамиков компьютера, убедитесь, что эти динамики являются воспроизводящим устройством по умолчанию (см. ниже). Или же подсоедините разъем RCA к стереосистеме или внешним динамикам. **ВНИМАНИЕ:** Не подсоединяйте динамики к устройствам, имеющим вход корректирующего усилителя. Разъемы RCA - линейного уровня, и они могут повредить устройства, имеющие вход корректирующего усилителя.
- Внимание:** Разъемы RCA контролируют сигнал, который поступает с пластинки, а не сигнал с компьютера.

КАК СДЕЛАТЬ ЗВУКОВУЮ КАРТУ КОМПЬЮТЕРА ВОСПРОИЗВОДЯЩИМ УСТРОЙСТВОМ ПО УМОЛЧАНИЮ

□ **Windows XP:** нажмите **Меню Пуск (Start Menu)** □ **Панель управления (Control Panel)** (или **Настройки (Settings)**) □ **Панель управления, Классический Вид (Control Panel, Classic View)** □ **Звуки и аудиоустройства (Sound and Audio Devices)**. Нажмите вкладку **Аудио (Audio)** и под ней - **Воспроизвести звук (Sound playback)**, выберите в качестве воспроизводящего устройства по умолчанию звуковую карту компьютера.

□ **Windows Vista:** Нажмите **Меню Пуск (Start Menu)** □ **Панель управления (Control Panel)** (или **Настройки (Settings)**) □ **Панель управления, Классический Вид (Control Panel, Classic View)** □ **Техническое обеспечение и звук (Hardware and Sound)** □ **Звук (Sound)**. Нажмите вкладку **Воспроизведение (Playback)** и выберите по умолчанию звуковую карту компьютера.

□ **Windows 7:** нажмите **Меню Пуск (Start Menu)** □ **Панель управления (Control Panel)** □ **Звук (Sound)**. Нажмите вкладку **Воспроизведение (Playback)** и выберите по умолчанию звуковую карту компьютера.

□ **Mac:** Вверху слева нажмите иконку «apple», затем нажмите **Избранное (System Preferences)** □ **Звук (Sound)** / Нажмите вкладку **Вывод (Output)**. В появившемся меню выберите **Встроенные динамики (Internal Speakers)**, если вы хотите использовать встроенные в компьютер динамики или если вы пользуетесь динамиками или гарнитурой, подсоединенными через разъем 1/8" для гарнитуры, выберите **Гарнитура (Headphones)**.

КАК УСТАНОВИТЬ ПРОИГРЫВАТЕЛЬ В КАЧЕСТВЕ ЗАПИСЫВАЮЩЕГО УСТРОЙСТВА ПО УМОЛЧАНИЮ

□ **Windows XP:** нажмите **Меню Пуск (Start Menu)** □ **Панель управления (Control Panel)** (или **Настройки (Settings)**) □ **Панель управления, Классический Вид (Control Panel, Classic View)** □ **Звуки и аудиоустройства (Sound and Audio Devices)**. Нажмите вкладку **Аудио (Audio)** и под ней - **Запись звука (Sound recording)**, выберите проигрыватель в качестве устройства по умолчанию.

□ **Windows Vista:** Нажмите **Меню Пуск (Start Menu)** □ **Панель управления (Control Panel)** (или **Настройки (Settings)**) □ **Панель управления, Классический Вид (Control Panel, Classic View)** □ **Техническое обеспечение и звук (Hardware and Sound)** □ **Звук (Sound)**. Нажмите вкладку **Запись (Recording)**, выберите проигрыватель в качестве устройства по умолчанию.

□ **Windows 7:** нажмите **Меню Пуск (Start Menu)** □ **Панель управления (Control Panel)** □ **Звук (Sound)**. Нажмите вкладку **Запись (Recording)** и выберите в качестве устройства по умолчанию проигрыватель пластинок.

□ **Mac:** Вверху слева нажмите иконку «apple», затем нажмите **Избранное (System Preferences)** □ **Звук (Sound)** / Нажмите вкладку **Вывод (Output)**. В появившемся меню выберите проигрыватель по умолчанию.

Приложение

Технические Характеристики

Размеры: (Д X Ш X В): 343 x 254 x 114 мм

Вес: 2,7 кг

Питание: по USB либо от встроенных аккумуляторов.

Блок питания USB (в комплекте): 5В, 500мА. Можно использовать любой другой аналогичный блок питания.

Аккумуляторы: литий-ионные

Время работы от аккумулятора: до 4х часов

Картриджи: CZ-800-10 – керамический, с сапфировым наконечником. Для 78 оборотов рекомендуем использовать картридж iCT06rs (продается отдельно).

Спецификации устройства могут быть изменены без предварительного уведомления.



Сертификация: товар сертифицирован для использования на территории Таможенного Союза без каких-либо ограничений. Соответствует требованиям ТР ТС 004/2011 «О безопасности низковольтного оборудования» и ТР ТС 020/2011 «Электромагнитная совместимость технических средств».



Гарантийный талон

Модель:

Серийный номер:

Дата продажи:

(срок гарантии – один год с даты продажи)

ПРОДАВЕЦ:

Название торговой организации:

Телефон торговой организации:

Адрес, e-mail:

Подпись продавца _____

М.П.

Подпись покупателя _____

*Изделие получил в исправном состоянии и в полной комплектации.
С условиями гарантии ознакомлен и согласен.*

Внимание! Гарантийный талон недействителен без печати продавца.

Поддержка: ionaudio.ru